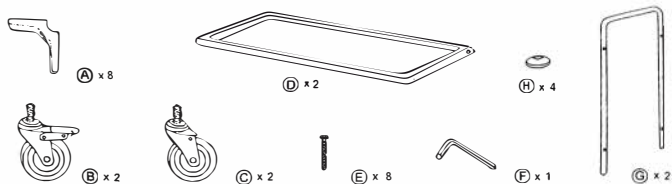
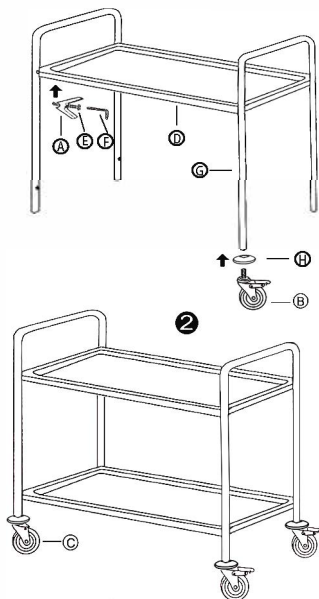


Схема сборки ТЕЛЕЖКА RST2B

СПИСОК ДЕТАЛЕЙ

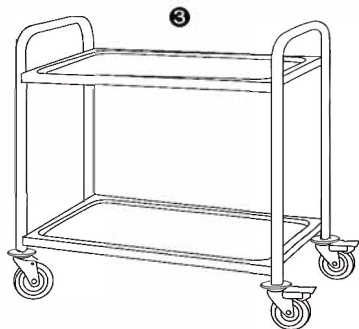


Процесс сборки



1

Перед завинчиванием убедитесь, что отверстия колесиков, полок и рам направлены в одном направлении.



Завершение монтажа