

EAC

Пи́ла ленточная для мяса серии JG



ПАСПОРТ

РУКОВОДСТВО ПО ЭКСПЛУАТАЦИИ

***Выражаем благодарность за приобретение оборудования
торговой марки FoodAtlas!***

Компания Агроресурс производит под собственными торговыми марками **Foodatlas** и **AR** более 2000 наименований оборудования, в том числе миксеры, тестомесы, тестораскатки, тестоделители, тестоокруглители, лапшерезки, печи, расстойные шкафы, листы для выпечки, хлеборезки, упаковочное оборудование и многое другое.

Все оборудование имеет необходимую разрешительную документацию для использования в России и странах Таможенного союза, многое оборудование сертифицировано в соответствии с требованиями Европейского Союза (сертификат CE).

Подробную техническую информацию о оборудовании наши клиенты могут получить на сайте ***agrozavod.ru*** и в службе технической поддержки по телефону **8(800)5555905**.

Вы приобрели технически сложное изделие, просим Вас внимательно ознакомиться с данным руководством по эксплуатации.

Завод-изготовитель оставляет за собой право вносить в конструкцию изделия не принципиальные изменения и усовершенствования без отражения их в настоящем руководстве (РЭ).

Завод-изготовитель:

«ZHEJIANG YINGXIAO INDUSTRY AND TRADE CO.,LTD»,
адрес: SHENTANG INDUSTRIAL AREA , BAIYANG STREET, WUYI COUNTY,
JINHUA CITY,ZHEJIANG PROVINCE, CHINA

Импортер:

ООО «Агроресурс», Россия, 454036, г. Челябинск, Свердловский тракт 12.
Тел. 8(800)5555905

Внимание:

- Убедитесь, что рабочее напряжение оборудования соответствует напряжению в сети (220В), проверьте установку защиты выключателя.
- Не трогайте силовой кабель мокрыми руками, в ином случае возможно поражение электрическим током.
- Не допускайте нахождение кабеля между стульями, креслами или иными предметами, которые могут оказать давление и повредить кабель.
- Если вы заметили повреждение силового кабеля, немедленно проведите его замену. В ином случае это может привести к поражению электрическим током или возгоранию.
- Установите соответствующую защиту питания или предохранитель в непосредственной близости от машины. Розетка должна соответствовать требованиям безопасности и иметь надежное заземление.
- Электропроводка должна соответствовать локальным характеристикам электросети, чтобы быть уверенным, что оборудование выдержит максимальный ток. Несоответствие показателей может привести к возгоранию.
- Строго запрещено мыть оборудование открытым источником воды. Несоблюдение данного правила может привести к повреждению оборудования и человеческим травмам, возможно с летальным исходом.
- Неправильное подключение или неисправность вилки может привести к возгоранию.
- Если машина не используется или при неблагоприятных погодных условиях отключайте машину от источника питания, чтобы предотвратить аварийные ситуации.
- Не допускайте детей, людей с ограниченными возможностями и неавторизованный персонал к работающему аппарату, чтобы избежать их контакта с оборудованием, что может привести к травмам и летальному исходу.
- Если аппарат не используется, выньте вилку из розетки, или отключите подачу электроэнергии во избежание аварийных ситуаций. Все работы по техническому обслуживанию должны быть проведены квалифицированным персоналом и только после отключения оборудования от источника питания. В случае неисправности оборудования не разбирайте его самостоятельно. Ремонт должен проводиться профессиональным работником.
- На проведение электрической установки и технического обслуживания теплового источника требуется специальное разрешение.
- Примите меры по защите оборудования от дождя и влаги.
- Запрещено размещать оборудование в агрессивной атмосфере.
- Не допускайте тряски оборудования.

- Не храните оборудование в перевернутом виде.
- **Предупреждение!** Для вашей безопасности корпус изделия должен быть заземлен
- Устанавливается на устойчивом горизонтальном основании, на расстоянии не менее 100 мм от стен, пандусов, ступеней, прочего оборудования.
- **Запрещено** во время работы устройства опускать руки в подвижную часть пилы с пильным полотном. Это может привести к травмам и летальному исходу!
- **Внимание!** Допуск к работе на данном оборудовании возможен только после ознакомления с настоящим руководством по эксплуатации и прохождения инструктажа по технике безопасности!

Общее описание оборудования

Изделие требует тщательного ухода в процессе эксплуатации своевременного технического обслуживания и ремонта.

Незнание сведений, изложенных в инструкции, может привести к неправильному обращению с изделием, к нарушениям в его работе и преждевременному выходу из строя.

Инструкция по эксплуатации предназначена для обслуживающего персонала, прошедшего техническое обучение (техминимум) и инструктаж по технике безопасности, для механиков, производящих обслуживание и ремонт торгово-технологического оборудования, а также для работников ремонтных организаций.

Производитель не несет ответственности в случае, если пользователь неправильно понял информацию.

Производитель не несет ответственности за повреждения или проблемы, вызванные использованием неоригинальных запчастей.

Описание

Ленточные пилы для мяса серии JG — это новейшая разработка с высокой эффективностью и низким потреблением энергии, имеет привлекательный дизайн и проста в использовании, подходит для резки различного мяса с костями, замороженного мяса, домашней птицы, рыбы и т. д. Ленточная пила предназначена для использования в отелях, ресторанах, в малых колбасных цехах и фермерских хозяйствах и т. д. Все части машины, контактирующие с пищевыми продуктами, изготовлены из нержавеющей стали или покрыты коррозионностойкими материалами, и соответствуют санитарным требованиям.

Технические характеристики:

Модель	JG-210	JG-300
Напряжение	220В	3-380В
Частота	50Гц	50Гц
Номинальная входная мощность	0.9кВт	1.95кВт
Мощность двигателя	0.75 кВт	1.5кВт
Диаметр вращающегося колеса	210мм	300мм
Скорость лезвия	15м/с	15м/с
Размер стола	400x436мм	712x662мм
Толщина реза	4-180мм	30-250мм
Габариты	520x490x840мм	780x710x1690мм

Установка и регулировка

Для более продолжительного срока эксплуатации правильно установите и отрегулируйте ленточную пилу. Убедитесь в жесткости станины правильной ее установки.

Избегайте колебаний и больших загрязнений, и различного рода ударов станины. Избегайте повреждения и закручивания зубьев полотна.

Оборудование должно быть размещено на ровной поверхности или на рабочем столе, вы можете отрегулировать высоту и плоскость при помощи четырех ножек.

Откройте дверь корпуса, установите стойку ленточной пилы на ремень и подшипник. Снимите ремень, редуктор должен соприкасаться с выемками колеса. Защелкните ремень, надавив на него.

*Для модели JG-210 поверните нижнюю ручку в соответствии с направлением полосы.

*Для модели JG-300 вращайте верхнюю ручку, она регулирует степень натяжения. Сильное натяжение сократит срок службы полотна пилы, слишком свободное не сможет обеспечить нормальную работу.

Отрегулируйте угол наклона и проверьте вращающийся вал, чтобы ремень не спадал с него во время работы.

Закройте дверцу, проведите тестовый запуск оборудования.

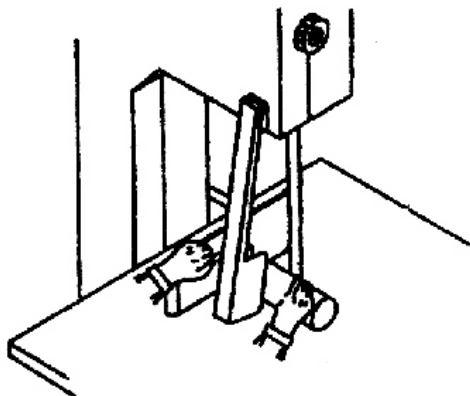
Эксплуатация оборудования

Перед использованием оборудования убедитесь, что источник питания соответствует заявленному для оборудования, а также что внешний кабель надежно подсоединен. Убедитесь, что оборудование надежно заземлено.

Откройте дверцу, убедитесь, что нижний снимающий нож для мяса находится рядом с лезвием пилы, опорный подшипник поддерживает только заднюю часть лезвия пилы.

Согласно рекомендациям, ослабьте контргайку и отрегулируйте положение платформы для размещения мяса, затем закрепите установочный штифт.

Поместите кость (или мясо) между рукояткой подачи левой рукой, подтолкните материал к установочной пластине правой рукой, затем нажмите рукоятку подачи, чтобы подать материал вперед, до тех пор, пока он не будет отрезан.



Внимание! Запрещено касаться работающей ленточной пилы.

Каждый раз перед использованием очищайте лезвие пилы и другие рабочие детали водой. После работы тщательно очистите машину, откройте дверь, удалите крошки мяса и кости внутри машины и очистите детали, как указано выше, для обеспечения гигиены.

Внимание! Избегайте прямого контакта прибора с водой.

Замените лезвия пилы, если скорость резки слишком медленная.

Если лезвие пилы не работает после запуска двигателя, убедитесь, что крышка плотно прижата, а электрические разъемы хорошо закреплены.

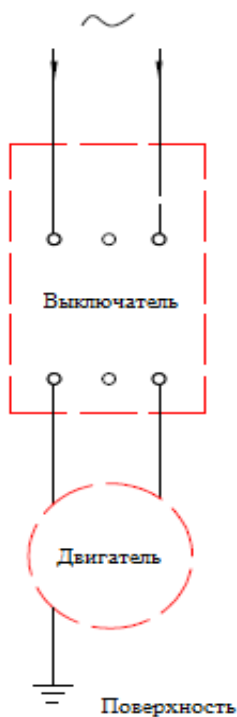
Примечания: на этом оборудовании установлено электрическое защитное устройство, оно автоматически отключит питание при перегрузке или плохой

работе. Это защищает и обеспечивает безопасность электромотора, теперь отключите питание, очистите конструкцию, а затем перезапустите прибор после подключения питания.

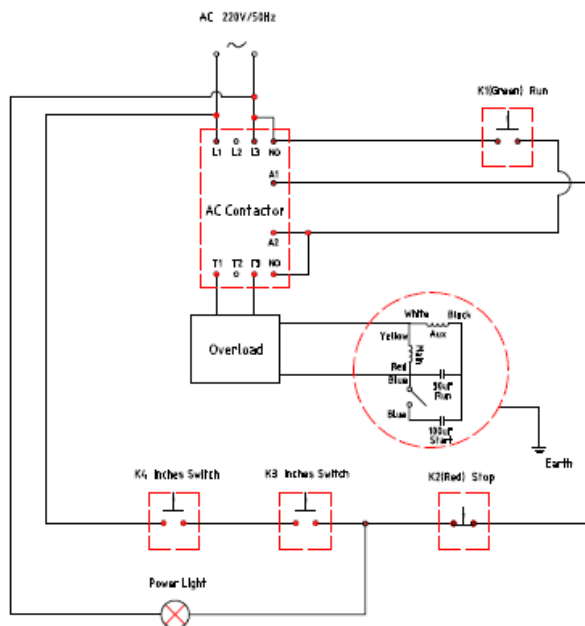
Электросхема

Пила ленточная для мяса JG-210

AC 220V/50Hz



Пи́ла ленточная для мяса JG-300



Консервация

Консервация устройства должна производиться в соответствии с ГОСТ 9.014-78 по варианту защиты ВЗ-1 с применением упаковочных средств УМ-1, внутренней упаковки ВУ-1.

Консервация должна обеспечивать сохранность устройства при транспортировке и в течение гарантийного срока. По истечении гарантийного срока потребитель должен произвести переконсервацию устройства.

Транспортировка и хранение

- Транспортирование устройства может производиться всеми видами транспорта в крытых транспортных средствах в соответствии с правилами, действующими на конкретном виде транспорта.

- При погрузке и транспортировке оборудование нельзя кантовать и подвергать ударам. Перемещать ящик по наклонной поверхности можно только соблюдая требования ВЕРХ под углом не более 15%.
- После транспортировки тестомес должен быть работоспособным и не иметь повреждений.

Требования к хранению

- Устройство должно храниться в транспортной таре и складских помещениях, обеспечивающих защиту от воздействия атмосферных осадков и механических повреждений.
- Условия хранения упакованного устройства должны соответствовать группе Л по ГОСТ 15150-69.
- Хранение устройства в транспортной таре должно обеспечивать его сохранность в течении гарантийного срока.

Утилизация

- После прекращения эксплуатации устройства, по истечении установленного срока службы, организации, осуществляющей эксплуатацию, необходимо передать его лицу, ответственному за утилизацию.

Ремонт

- Ремонт устройства должен осуществляться специалистами, прошедшими обучение и имеющим допуск к проведению данных работ или специалистами сервисных центров, с использованием запасных частей, выпущенных предприятием-изготовителем.

Маркировка

Табличка должна содержать следующие данные:

- Товарный знак и наименование предприятия изготовителя
- Единый знак обращения продукции на рынке
- Условное обозначение
- Заводской порядковый номер изделия
- Год и месяц выпуска
- Номинальные параметры питающей сети

Маркировка транспортной тары должна содержать манипуляционные знаки ВЕРХ, ХРУПКОЕ.ОСТОРОЖНО, БЕРЕЧЬ ОТ ВЛАГИ, ЦЕНТР ТЯЖЕСТИ.

Комплектация:

Пила для мяса – 1шт.

Паспорт, руководство эксплуатации – 1шт

Полотно– 1шт

Регулировочный ключ– 1шт

**АКТ
пуска машины в эксплуатацию**

Настоящий акт составлен

в город _____

дата _____

Владельцем Пила ленточная для мяса серии JG - _____

(должность, Ф.И.О. владельца)

Заводской номер машины _____

В том, что Пила ленточная для мяса серии JG - _____

дата выпуска _____

пущен в эксплуатацию _____

в _____

(наименование, почтовый адрес эксплуатирующего предприятия)

Механиком

(Ф.И.О. механика, наименование монтажной организации, печать или штамп)

10

и передано на обслуживание механику

(Ф.И.О. механика)

(почтовый адрес организации, осуществляющей ТО и ремонт, печать или штамп)

УЧЕТ**выполнения тех обслуживания и текущего ремонта**

Дата	Наименование предприятия выполнившее ТО, ТР	Вид техническог о обслуживан ия	Краткое содержание выполненных работ	Должность, фамилия и подпись	
				выполнившего работу	проверившего работу

АКТ-РЕКЛАМАЦИЯ

Настоящий акт составлен _____

(дата, город)

Владельцем Пила ленточная для мяса серии JG - _____

(должность, Ф.И.О. владельца)

Представителем завода или незаинтересованной стороны

Независимый представитель _____

Наименование машины, марка, тип Пила ленточная для мяса серии JG - _____

Предприятие-поставщик _____

Заводской номер _____

Дата выпуска _____

Дата пуска в эксплуатацию _____

Эксплуатирующее предприятие _____

И его почтовый адрес _____

Комплектность машины (да, нет) _____

Что отсутствует _____

Данные об отказе машины _____

Дата отказа _____

Внешние проявления отказа _____

Предполагаемые причины отказа

<p>Условия эксплуатации в момент отказа (нужное подчеркнуть)</p>	<p>1 Нормальные 2 Не соответствующие нормам</p>
<p>Условия выявления (нужное подчеркнуть)</p>	<p>1 При монтаже 2 При включении 3 При эксплуатации 4 При ТО и Р 5 При хранении 6 При транспортировке</p>

Последствия отказа (нужное подчеркнуть)	1 Полная потеря работоспособности
	2 Частичная

Адресные данные об отказавшей сборочной единице или детали:

Наименование, марка, тип, номер рисунка, позиция

Для устранения причин отказа необходимо:

Способ устранения (нужное подчеркнуть)	1 Замена детали
	2 Ремонт детали
	3 Регулировка изделия
	4 Замена изделия
	5 Укомплектование ЗИП

Владелец _____

М.П.

Представитель или незаинтересованная сторона _____

М.П.

Независимый представитель _____

ГАРАНТИЙНЫЕ ОБЯЗАТЕЛЬСТВА

Вы приобрели изделие производственно-технического назначения, подлежащее обязательному техническому обслуживанию, которое может быть использовано только по прямому назначению, и которое не подпадает под **действие Закона о защите прав потребителей**. Заказчик обязан обеспечить техническое обслуживание оборудования обученным и квалифицированным техническим персоналом.

Завод гарантирует нормальную работу изделия в течение 6 месяцев с момента его продажи при условии соблюдения потребителем правил эксплуатации и ухода, предусмотренных настоящим руководством.

При обнаружении производственных дефектов изделия следует обратиться в мастерскую гарантийного ремонта, а в случае ее отсутствия – в компанию, продавшую изделие.

При отсутствии на гарантийных талонах даты продажи, заверенной печатью продавца, срок гарантии исчисляется с даты выпуска изделия. Утеря гарантийного талона лишает права на гарантийный ремонт.

Условия гарантии

1. **Гарантийный ремонт изделия производится в течение** гарантийного срока, указанного в таблице, при наличии данного гарантийного талона, технического паспорта, кассового, товарного чека или товарной накладной.

2. Гарантийный ремонт выполняется при условиях эксплуатации изделия в соответствии с требованиями инструкции производителя и распространяется на неисправности изделия, возникшие при его изготовлении или в результате скрытых дефектов деталей. Для правильного хранения и транспортировки изделия рекомендуется сохранять упаковку.

3. Гарантийный ремонт производится в компании "Агроресурс" в течение 20 рабочих дней при наличии запасных частей на каждую единицу изделия, при отсутствии каких-либо дополнительных договорённостей. При отсутствии необходимых запасных частей срок проведения ремонта продлевается до поступления запасных частей на склад. Срок гарантии на замененные запасные части не превышает срока гарантии на всё изделие. Выезд механика Сервисного Центра к покупателю осуществляется только по предварительной заявке Заказчика и за отдельную плату.

4. Гарантия продлевается на срок нахождения изделия в ремонте.

5. Выявленные неисправности, подлежащие устранению в течение гарантийного ремонта, а также сроки проведения гарантийного ремонта не являются основанием для выставления покупателем финансовых претензий к Поставщику. С Поставщика ни в коем случае не может быть востребовано

возмещение прямого или косвенного ущерба, который мог явиться следствием аварии поставленного изделия.

6. В случае выявления дефекта изделия Заказчик должен письменно поставить в известность Поставщика. Работы, следующие из гарантийных обязательств, выполняются Поставщиком после того, как Заказчик доставляет ему изделие для ремонта или замены. Расходы по транспортировке до склада Поставщика, демонтажу и монтажу изделия, подлежащего гарантийному ремонту, несет Заказчик

Настоящая гарантия не распространяется на следующее:

Периодическое обслуживание, наладку и настройку на какой-либо тип материала.

- Ремонт или замену частей в связи с их нормальным износом.

- Любые адаптации и изменения с целью усовершенствования и расширения обычной сферы применения изделия, указанной в руководстве по эксплуатации или техническом паспорте изделия.

- Если неисправность вызвана неправильной эксплуатацией, использованием изделия не по назначению или не в соответствии с руководством по эксплуатации и обслуживанию, недостаточной или несвоевременной смазкой и чисткой изделия, невысокой квалификацией обслуживающего персонала или несовершенством технологического процесса, механическими повреждениями, неправильной транспортировкой, попаданием внутрь изделия или в механизмы посторонних предметов, веществ, жидкостей, халатным отношением, несчастным случаем, стихийным бедствием, воздействием животных, грызунов, насекомых, колебаниями напряжения и частоты в электрической сети.

- Если изделие подвергалось вмешательству или ремонту лицами, не имеющими сертификата на оказание таких услуг или имеющими недостаточную квалификацию.

- Если в процессе эксплуатации использовались нестандартные или некачественные расходные материалы и запчасти.

- На детали отделки и расходные материалы (иглы, ремни, цепи, лампы освещения, ножи, петлители, подшипники, сальники, щетки и т.п.).

- Эксплуатация изделия производилась в области температур или давлений, не рекомендованных для данного типа изделия, использовались масла, холодильные агенты, теплоносители и другие вещества, не рекомендованные предприятием-производителем.

- Характеристики электропитания не соответствуют требованиям фирмы-производителя, а также при отсутствии или неправильном подключении устройств электрозащиты изделия.

- При недостаточной вентиляции помещения, в котором установлено изделие, при ненормальных вибрациях.

- При повреждениях, возникших вследствие ошибок при эксплуатации, ненадлежащего содержания или хранения, небрежности, технической неграмотности персонала.

ВНИМАНИЕ! ПРИ ПОКУПКЕ ИЗДЕЛИЯ УБЕДИТЕСЬ В ЕГО РАБОТОСПОСОБНОСТИ, ПРОВЕРЯЙТЕ КОМПЛЕКТНОСТЬ И ВНЕШНИЙ ВИД.

Талон №1 на гарантийное обслуживание

Дата изготовления _____
Место
продажи _____
Дата продажи _____
Выполненные работы: _____

Исполнитель: _____
М.П.
Владелец: _____
М.П.

Талон №2 на гарантийное обслуживание

Дата
изготовления _____
Место
продажи _____
Дата
продажи _____
Выполненные
работы _____

Исполнитель: _____
М.П.
Владелец: _____
М.П.

ИНФОРМАЦИЯ О ПРОДАЖЕ

Место для печати, штампа		Ответственное лицо за продажу		
Наименование предприятия выполнившего продажу	Дата продажи	Должность	ФИО	Подпись

18

Серийный номер _____

Дата производства _____