

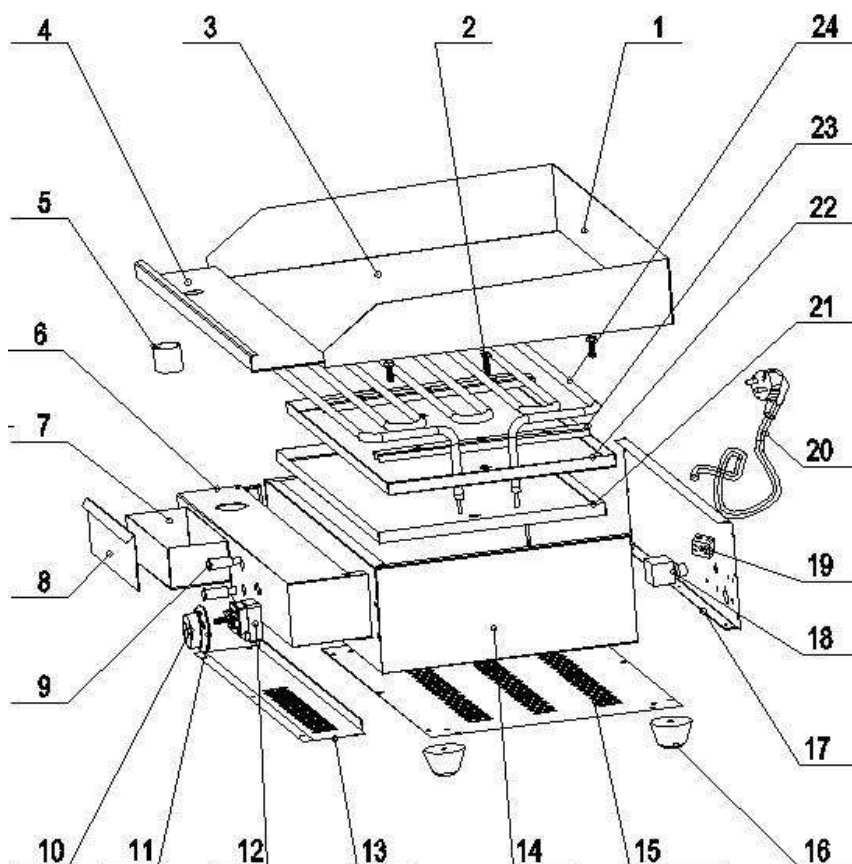
Жарочная поверхность Top 540s и Top 550r

Данная инструкция по эксплуатации содержит технические характеристики, информацию о конструкции оборудования, эксплуатации оборудования, а также о мерах предосторожности при работе с оборудованием. Прочитайте инструкцию перед началом использования оборудования.

1. Основные технические характеристики

| Модель | Напряжение (V) | Мощность (kW) | Площадь жарочной поверхности (мм) | Габаритные размеры (мм) |
|----------|----------------|---------------|-----------------------------------|-------------------------|
| Тор 540s | 220-240 | 3 | 530×350 | 540×380×230 |
| Тор 550r | 220-240 | 3 | 550×350 | 550×440×240 |
| | | | | |

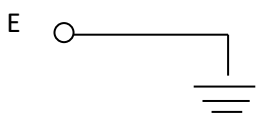
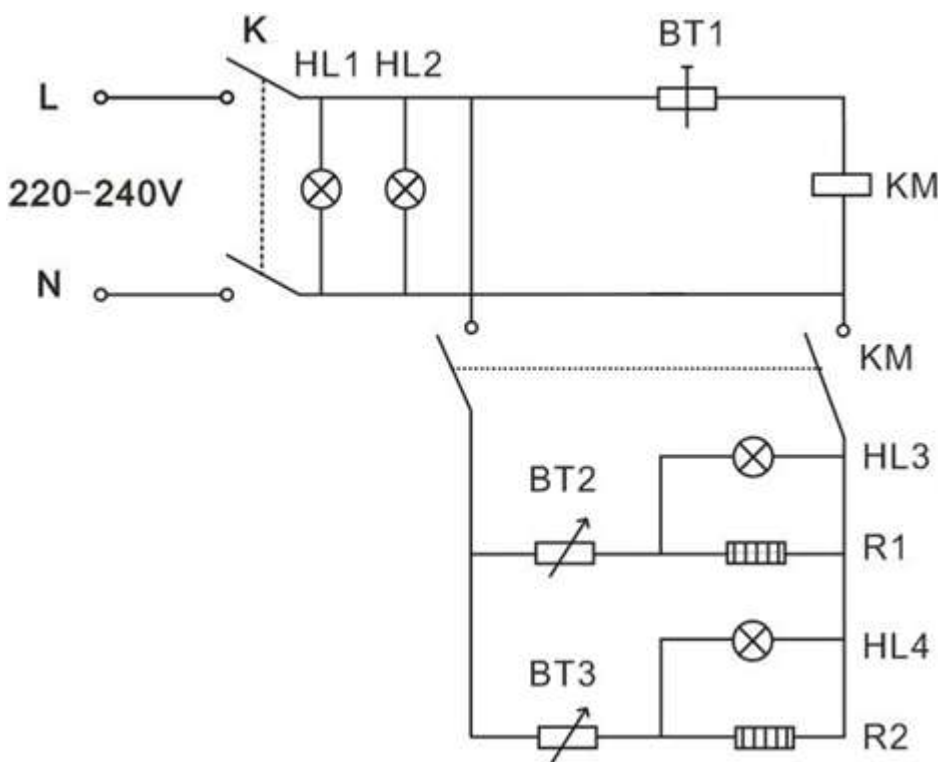
2. Конструкция жарочной поверхности



1. Борт жарочной поверхности

13. Основание электрического блока (дно блока)

2. Винт М6 для нажима на нагревательный элемент
3. Жарочная поверхность (горячая)
4. Панель сбора масла
5. Масляная трубка
6. Электрический блок
7. Маслоуловитель
8. Ручка маслоуловителя
9. Световой индикатор
10. Рукоятка термостата
11. Шкала термостата
12. Термостат
14. Боковые панели корпуса
основание машины
16. Резиновые ножки по углам на нижней панели
17. Задняя панель корпуса
18. Ограничитель температуры
19. Клемма заземления
20. Шнур электропитания
21. Заглушка уплотнения
(крышка уплотнителя тэнов)
22. Панель фиксации нагревательного элемента
23. Покрытие нагревательного элемента
24. Нагревательный элемент



BT----Термостат R-----Нагревательные элементы

HL1 HL2---Индикатор наличия (включения) напряжения (желтый)

HL3 HL4---Индикатор нагрева (красный)

E-----Клема заземления

3. Эксплуатация и обслуживание

3.1. Транспортировка и хранение

При транспортировке следует соблюдать особую осторожность и не допускать сильных вибраций. Не оставлять оборудование в упаковке на открытом воздухе в течение длительного времени.

Оборудование должно храниться в проветриваемом помещении, вдали от коррозионных элементов и газов. Не переворачивать оборудование. Если оборудование находится на открытом воздухе, обеспечить водонепроницаемость упаковки.

3.2. Установка

- Установить жарочную поверхность на ровную и устойчивую поверхность. Расстояние между поверхностью и другими предметами должно составлять не менее 10 см. Задняя поверхность поверхности должна находиться на расстоянии 20 см от стены.
- Напряжение сети должно соответствовать напряжению, указанному на информационной табличке на задней поверхности оборудования. Разница напряжения не может составлять больше 10% в ту или другую сторону.
- Для жарочной поверхности следует установить силовой переключатель, плавкий предохранитель и прерыватель. Не загромождать область вокруг переключателя.
- Клемма заземления установлена с задней стороны жарочной поверхности. Для заземления следует использовать медный провод сечением не менее 2,5 мм².
- Перед началом эксплуатации, проверить электрические элементы, напряжение и заземление.
- Только квалифицированный электрик может выполнять установку и подключение электричества.

3.3. Эксплуатация

- Термостат находится на передней панели жарочной поверхности. Если термостат двойной, то один из термостатов находится с правой стороны, а другой - с левой. Левый термостат используется для контроля температуры на левой поверхности, правый термостат используется для контроля температуры на правой поверхности.
- После включения силового переключателя К, загорается красный световой индикатор, и питание подается к жарочной поверхности. Поворачивать термостаты по отдельности по часовой стрелке, указать на необходимую температуру красной точкой; после чего желтый световой индикатор гаснет и загорается красный световой индикатор, указывая на то, что электрические элементы начинают работу. Когда сковорода достигает необходимой температуры, термостат автоматически отключает подачу электричества, загорается желтый световой индикатор и гаснет красный световой индикатор, нагревательные элементы прекращают работу. При понижении температуры, термостат автоматически включается, загорается красный световой индикатор, гаснет желтый световой индикатор, нагревательные элементы снова начинают работу, температура повышается. Благодаря этому циклу необходимая температура поддерживается в заданном диапазоне.
- Необходимая температура может устанавливаться в соответствии с требованиями по приготовлению различных продуктов.

3.4. Чистка и защита

- Перед чисткой отключить питание от оборудования.

- Очищать поверхность сковороды и сетевой провод каждый день после работы влажным полотенцем и некоррозийным моющим средством.

4. Меры предосторожности

- Очистка поверхности под струей воды под давлением запрещена
- Нельзя использовать в случае повреждения любой из конструктивных частей
- Нельзя погружать поверхность в воду

5. Устранение неисправностей

| Проблемы | Причины | Устранение |
|---|---|--|
| 1. При повороте переключателя К, не загорается лампа. | 1. Неисправен плавкий предохранитель. | 1. Заменить подходящим предохранителем. |
| | 2. Разболтался силовой провод. | 2. Зафиксировать силовой провод. |
| 2. Желтый индикатор не гаснет, температура не контролируется. | 1. Лампа подключена неправильно. | 1. Подключить лампу соответствующим образом. |
| | 2. Термостат не работает. | 2. Термостат. |
| 3. Лампа отключена, температура нормальная. | 1. Лампа подключена неправильно. | 1. Зафиксировать провод. |
| | 2. Лампа перегорела. | 2. Заменить лампу. |
| Описание неисправности | Причина неисправности | Устранение неисправностей |
| Не работает | 1. отходит контакт питания | проверьте штепсель и розетку |
| | 2. повреждение целостности оплетки провода электропитания | замените провод электропитания |
| | 3. неисправность регулятора | замените регулятор |
| | 4. не происходит нагрев | замените тэн |