

Витрины пристенные **F20-07 (Provance)**



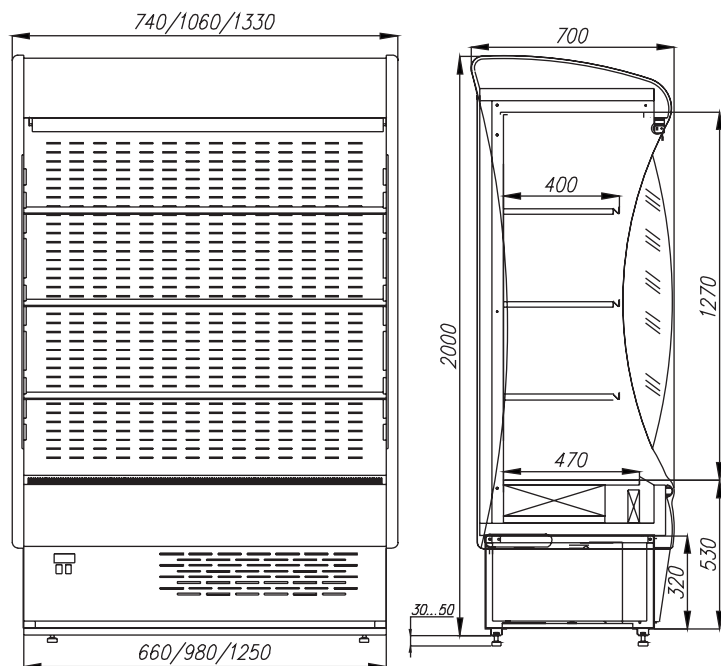
- ▼ Пристенные витрины F20-07 (Provance) предназначены для торговых залов малого и среднего формата.
- ▼ Сочетают в себе надежность и эргономичность.

Сайбона®

ТЕХНИЧЕСКИЕ ХАРАКТЕРИСТИКИ

Модель	Длина с боковинами, мм	Длина без боковин, мм	Горизонтальная площадь экспозиции, м ²	Полезный объем, м ³	Рабочая температура, °С
	→ I мм	→ мм	M ²	M ³	🌡️
0,7	740	660	1,08	0,27	+2...+7
1,0	1060	980	1,61	0,4	
1,3	1330	1250	2,06	0,52	

F20-07



Климатический класс оборудования: 3
Витрины предназначены для эксплуатации в закрытом помещении с естественной вентиляцией. при температуре окружающего воздуха от +12°С до +25°С и относительной влажности не более 60%.

ОПЦИИ:

- сменные декоративные панели (по таблице RAL)
- бампер защитный (труба нерж.)
- LED-подсветка каждой полки
- ограничители на полку
- ценникодержатели h-39 мм
- дополнительные металлические полки
- возможность брендирования
- колесная опора

ЦВЕТОВЫЕ РЕШЕНИЯ

