



Предлагаем Вашему вниманию  
настольные витрины  
эксклюзивной торговой марки EQTA (Китай)

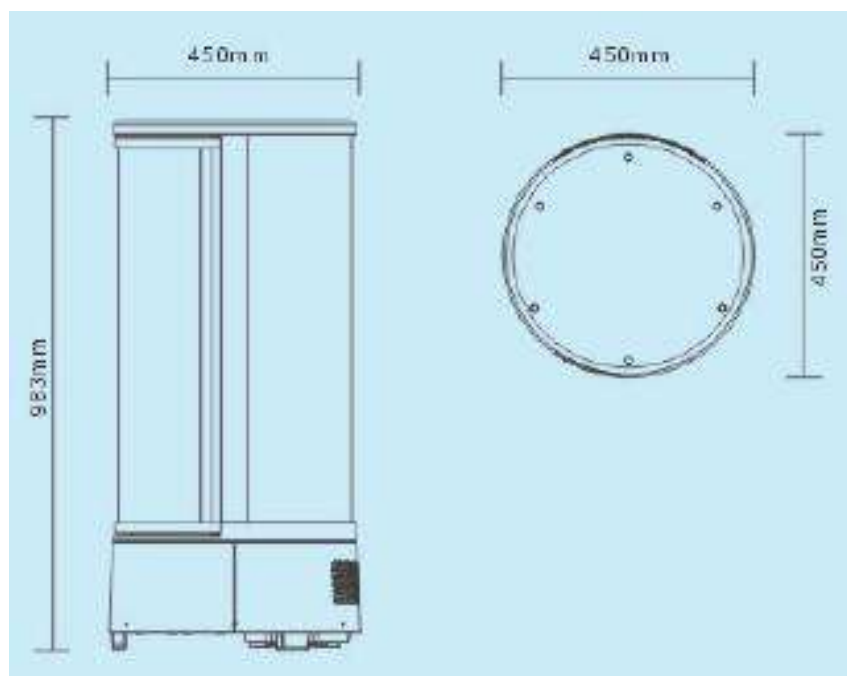
Торговая марка **EQTA** зарегистрирована в 2009 году и основной принцип данного оборудования – высокое качество и дизайн по доступной цене.

Представленные в ассортименте настольные витрины предназначены для демонстрации, охлаждения и кратковременного хранения десертов, закусок, напитков, коктейлей и скоропортящихся продуктов.

**Витрина холодильная модель CS72**

- Светодиодная подсветка с двух сторон;
- 4 уровня – фиксированные полки;
- Объем: 72 л;
- Температурный режим: 0-10 °С;
- Хладагент: R134a/R600a;
- Климатический класс: 16-32 °С;
- Электронная панель управления;
- Двойное стекло.

Артикул	Габариты, мм	Вес, кг	Количество уровней	Напряжение, В	Мощность, кВт
CS72	450x450x983	38,5	4	220	0,17





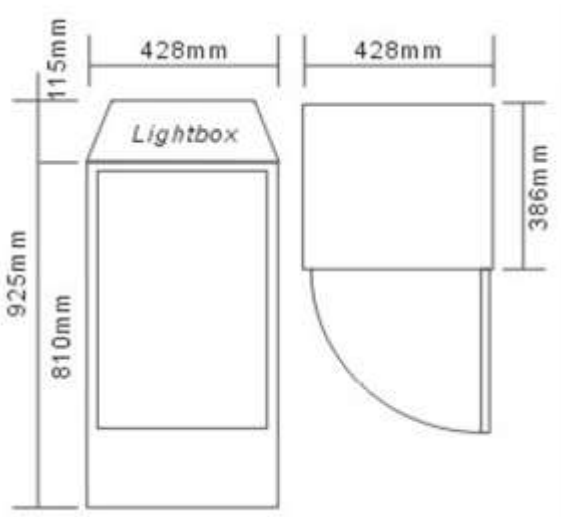
## Витрина холодильная модель CS58

- Подсветка на верхней панели;
- 3 уровня – фиксированные полки;
- Объем: 58 л;
- Температурный режим: 0-12 °С;
- Хладагент: R134a/R600a;
- Климатический класс: 16-32 °С;
- Механическая панель управления;
- Двойное стекло.



CS58

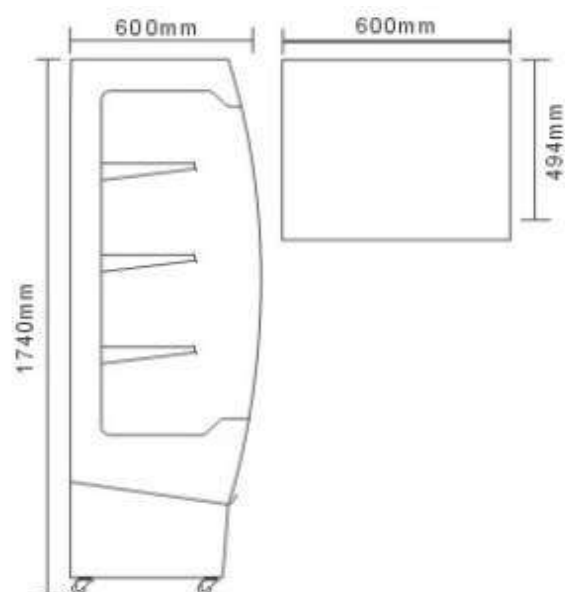
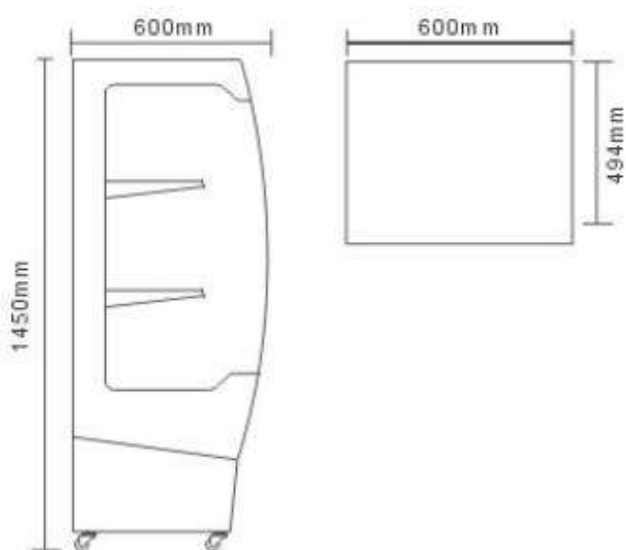
Артикул	Габариты, мм	Вес, кг	Количество уровней	Напряжение, В	Мощность, кВт
CS58	428x386x810	30	3	220	0,164



## Витрины холодильные модели CS220 и CS180

- Подсветка на верхней панели;
- Объем: 220 л и 180 л соответственно;
- Температурный режим: 2-12 °С;
- Хладагент: R134a/R404a
- Климатический класс: 28 °С;
- Цифровой контроллер температуры;
- 4 колеса, 2 из которых с фиксатором.

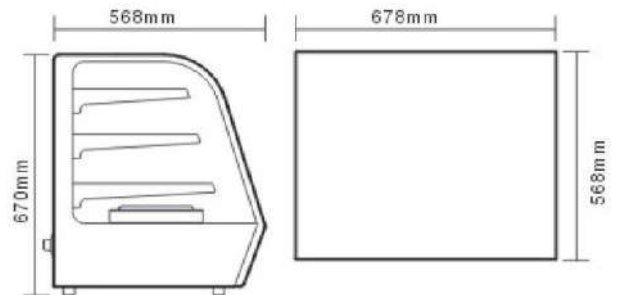
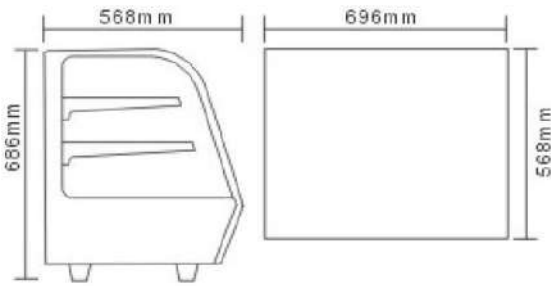
Артикул	Габариты, мм	Вес, кг	Количество уровней	Напряжение, В	Мощность, кВт
<b>CS220</b>	600x494x1742	106	4	220	1,34
<b>CS180</b>	600x494x1490	96	3	220	1,34



## Витрины HS120 и CS120.

- HS120 – тепловая, CS120 – холодильная;
- Емкость: 120L
- Светодиодное освещение
- Регулируемые полки
- HS120: механическая панель управления;
- CS120: хладагент - R134a / R600a, климатический класс – 16-32 °С, электронная панель управления;

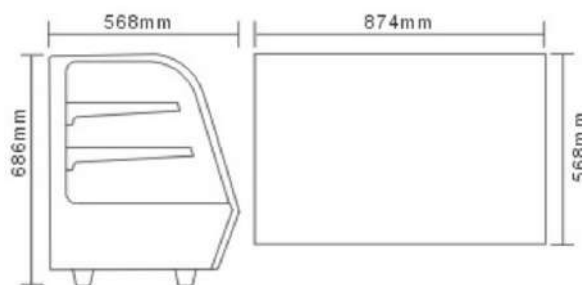
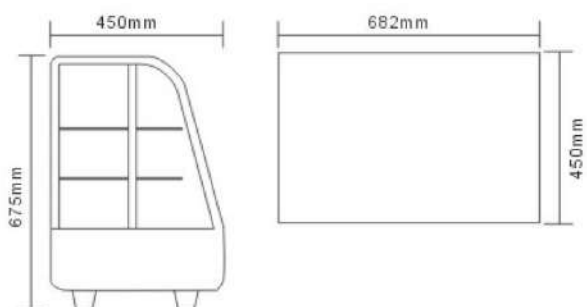
Артикул	Габариты, мм	Вес, кг	Количество уровней	Напряжение, В	Мощность, кВт	Температурный режим
<b>HS120</b>	678x568x670	48	3	220	1,1	30-90
<b>CS120</b>	696x568x686	64	2	220	0,16	0-12



## Витрины CS 100 и CS 160

- Подсветка на верхней панели;
- Объем: 100 л и 160 л соответственно;
- Температурный режим: 0-12 °С;
- Хладагент: R134a
- CS 100 –механическая панель управления, CS 160 – электронная панель управления

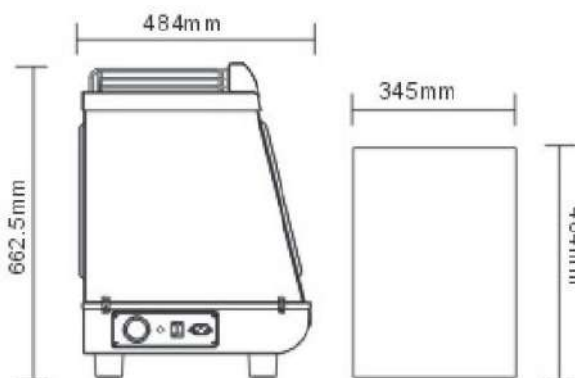
Артикул	Габариты, мм	Вес, кг	Количество уровней	Напряжение, В	Мощность, кВт	Температурный режим
<b>CS100</b>	682x450x675	39.1	3	220	0.16	0-12
<b>CS160</b>	874x568x686	71	3	220	0,16	0-12



## Тепловая витрина HS76

- Объем - 76л
- Блестящая внутренняя светодиодная подсветка на 2 стороны
- Регулируемый контроль температуры (механический)
- Место для рекламы

Артикул	Габариты, мм	Вес, кг	Количество уровней	Напряжение, В	Мощность, кВт	Температурный режим
<b>HS76</b>	345x484x663	21,2	3	220	1,2	30-90



## Тепловая витрина HS 50

- Объем - 50л
- Нерегулируемые полки
- Регулируемый механический контроль температуры
- Главный выключатель на задней части

Артикул	Габариты, мм	Вес, кг	Количество уровней	Напряжение, В	Мощность, кВт	Температурный режим
<b>HS50</b>	554x361x376	13	2	220	0,8	30-90

