



**Холодильная и морозильная камера для  
коммерческого использования**

**Руководство по техническому обслуживанию**

**К-серии**

**Модели №:**

**KF25-1, KF25-2**

**KR25-1, KR25-2**

**KRF25-2 KRF45-3**

**KR45-2, KR45-4**

**KF45-2, KF45-4**

**KR65-3, KR65-6**

**KF65-3, KF65-6**

---

# **СОДЕРЖАНИЕ**

## **1. ОСНОВНАЯ ИНФОРМАЦИЯ**

- 1-1. КАК ИСПОЛЬЗОВАТЬ ШНУР ПИТАНИЯ
- 1-2. КАК ОТСОЕДИНИТЬ ШНУР ПИТАНИЯ

## **2. ИНСТРУКЦИИ ПО УСТАНОВКЕ**

## **3. ДИАГРАММА ФУНКЦИЙ**

- 3-1. ВИД В ПЛАНЕ (1 ДВЕРЬ): KR25-1 KF25-1 KR25-2 KF25-2 KRF25-2
- 3-2. ВИД В ПЛАНЕ (2 ДВЕРИ): KR45-2 KR45-4 KF45-2 KF45-4 KRF45-3 KRF45-4
- 3-3. ВИД В ПЛАНЕ (3 ДВЕРИ): KR65-3 KR65-6 KF65-3 KF65-6

## **4. ПРИНЦИПИАЛЬНАЯ ЭЛЕКТРИЧЕСКАЯ СХЕМА**

- 4-1. KR25-1, KR25-2, KR45-2, KR45-4, KR65-2, KR65-4 KF25-1, KF25-2, KF45-2, KF45-4, KF65-2, KF65-4 KRF45-3, KRF45-4, KRF65-3, KRF65-6
- 4-2. KRF25-2

## **5. ОПИСАНИЕ ДЕТАЛИ**

- 5-1. ВЕРХНЯЯ РЕШЕТКА
- 5-2. ХОЛОДИЛЬНАЯ КАМЕРА
- 5-3. БЛОК УПРАВЛЕНИЯ
- 5-4. ДВЕРЬ
- 5-5. ОХЛАЖДАЮЩИЙ ОТСЕК

## **6. ОСНОВНЫЕ КОМПОНЕНТЫ**

## **7. ИНСТРУКЦИЯ ПО ЭЛЕКТРОННОМУ КОНТРОЛЛЕРУ**

- 7-1. КОНТРОЛЛЕР МОРОЗИЛЬНОЙ КАМЕРЫ
- 7-2. КОНТРОЛЛЕР ХОЛОДИЛЬНИКА

## **8. ПЕРЕЧЕНЬ ДЕТАЛЕЙ**

## Раздел 1 Общая информация

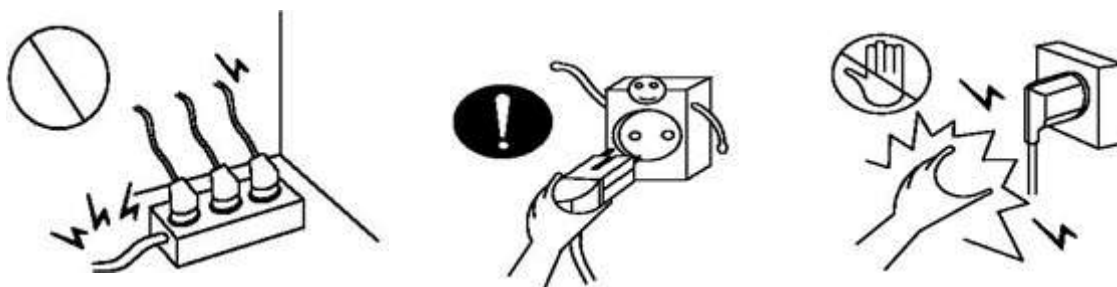
### 1-1. Как использовать шнур питания ?

1-1-1. Не вставляйте вилку в разъем. Используйте специальную розетку.

Перегретый провод может привести к возгоранию или неисправности при запуске.

1-1-2. Не допускайте контакта с элементами питания мокрыми руками.

- Опасно для жизни



### 1-2. Как отключить шнур питания?

☞ Чтобы предотвратить утечку или поражение электрическим током, подключите заземление, как указано в инструкции.

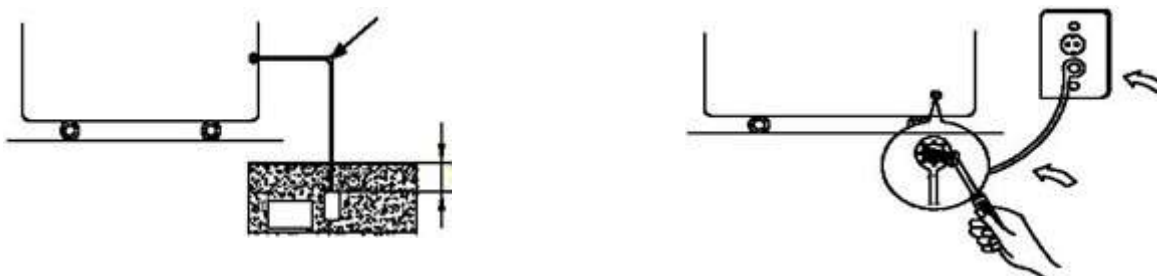
1-2-1. При наличии разъемов заземления для агрегатов 220 В, агрегаты не нуждаются в заземлении (требуется розетка 220 В переменного тока). Убедитесь, что в зданиях есть системы заземления, тогда для агрегатов могут использовать розетки 220 В переменного тока с разъемами заземления.)

1-2-2. Питание 220 В без заземляющего разъема, используйте специальную розетку для заземления.

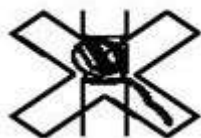
А. Подключите провод заземления к медному проводнику, покрытому влажным грунтом (глубина более 17 см).

- медный элемент: толщина >0,7 мм сечение >900 см<sup>2</sup> В.

Подключите специальную заземленную розетку.



1-2-3. Заземление запрещено устанавливать в следующих местах:

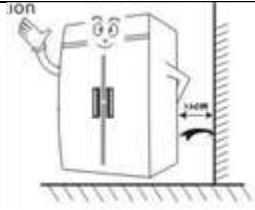
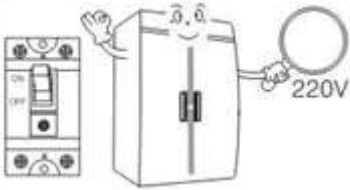
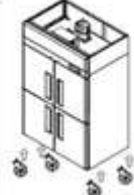


Газовые трубы, водопроводные трубы, телефонные линии

## Раздел 2 Инструкции по установке

### Размещение агрегата

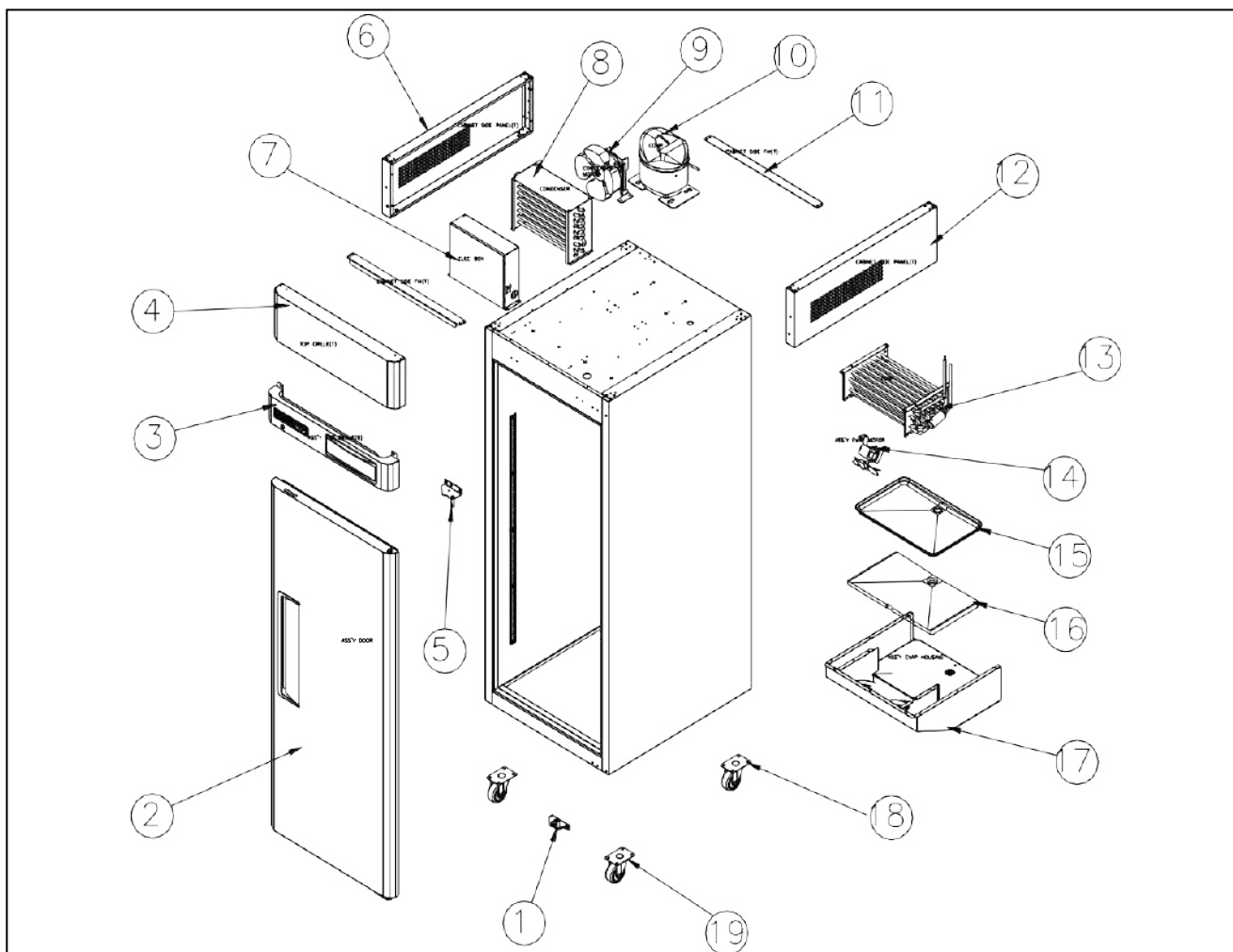
|   |   |  |
|---|---|--|
| 1 | Устанавливайте агрегат в помещении! Не допускайте повреждения и утечки!   |  |
| 2 | Убедитесь, что выбранное место имеет достаточно прочный пол, чтобы выдержать общий вес шкафа и любого другого его оборудования.<br>Неровности пола приведут к шуму и вибрациям! |  |
| 3 | Избегайте агрессивной среды! Это сократит срок службы агрегата.   |  |
| 4 | Не устанавливайте каких-либо предметов на агрегат! Объекты могут упасть и повредить агрегат!  |  |
| 5 | Избегайте влажной и пыльной среды!<br>Удар электрическим током  |  |

|   |   |   |
|---|---|---|
| 6 | <p>Устанавливайте агрегат на расстоянии не менее 15 см от стены!</p> <p>Хорошая циркуляция воздуха</p>  |  |
| 7 | <p>Подключайте шнур питания к розетке соответствующего напряжения!</p> <p>Продукт специально предназначен для работы при напряжении 220 В</p> <p>Он не может использоваться с напряжением 110 В</p> <p>Подключайте питание с защитой от утечки!</p> |   |
| 8 | <p>Используйте ролики или ножки.</p>  |  |

## 3. ДИАГРАММА ФУНКЦИЙ

### 3-1. ВИД В ПЛАНЕ (1 ДВЕРЬ)

МОДЕЛЬ :KR25-1 KF25-1

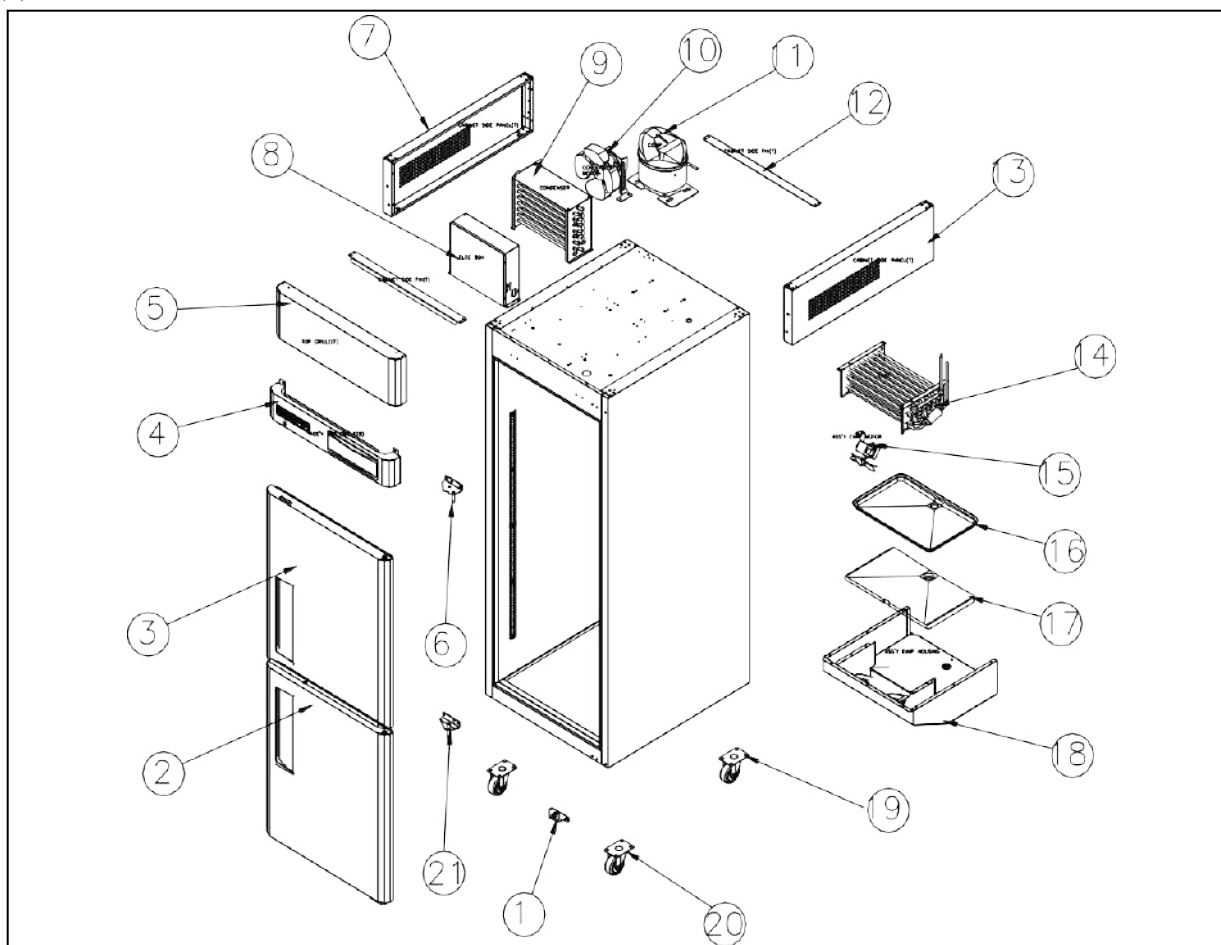


©Название детали

| №  | НАИМЕНОВАНИЕ ДЕТАЛИ         | № ДЕТАЛИ   | №  | НАИМЕНОВАНИЕ ДЕТАЛИ           | № ДЕТАЛИ   |
|----|-----------------------------|------------|----|-------------------------------|------------|
| 1  | НИЖНЯЯ ПЕТЛЯ (R)            | P993300200 | 11 | БОКОВОЕ КРЕПЛЕНИЕ ШКАФА (Т)   | K1F1900100 |
| 2  | УЗЕЛ ДВЕРИ (ПРАВ)           | K1FFC00100 | 12 | БОКОВАЯ ПАНЕЛЬ ШКАФА (Т)(R)   | K3F1101700 |
| 3  | ВЕРХНЯЯ РЕШЕТКА (В)         | K1F0200100 | 13 | ИСПАРИТЕЛЬ ХОЛОДИЛЬНИКА       | K3F4400404 |
| 4  | ВЕРХНЯЯ РЕШЕТКА(Т)          | K1F1600200 |    | ИСПАРИТЕЛЬ МОРОЗИЛЬНОЙ КАМЕРЫ | K3F4400206 |
| 5  | ВЕРХНЯЯ ПЕТЛЯ (R)           | K3F2901506 | 14 | ДВИГАТЕЛЬ ИСПАР.              | G8F5000400 |
| 6  | БОКОВАЯ ПАНЕЛЬ ШКАФА (Т)(L) | K3F1100901 | 15 | НАПРАВЛЯЮЩАЯ СЛИВА            | K3F2500100 |
| 7  | ЭЛЕКТРИЧЕСКАЯ КОРОБКА       | K1F0300100 | 16 | НАПРАВЛЯЮЩАЯ ПЛАНКА СЛИВА     | K3F7300103 |
| 8  | КОНДЕНСАТОР                 | K3F4500202 | 17 | КОРПУС УЗЛА ИСПАРИТЕЛЯ        | K3F0400100 |
| 9  | ДВИГАТЕЛЬ КОНДЕНСАТОРА      | G8F5000400 | 18 | РОЛИК (СО СТОПОРОМ)           | K3F6500400 |
| 10 | КОМП НЕК2150 FRE            | K1F5700100 | 19 | РОЛИК                         | K3F6500200 |
|    | КОМП LX110 REF              | G2R5700200 |    |                               |            |
|    |                             |            |    |                               |            |
|    |                             |            |    |                               |            |

# ДИАГРАМ

МОДЕЛЬ :KR25-2 KF25-2

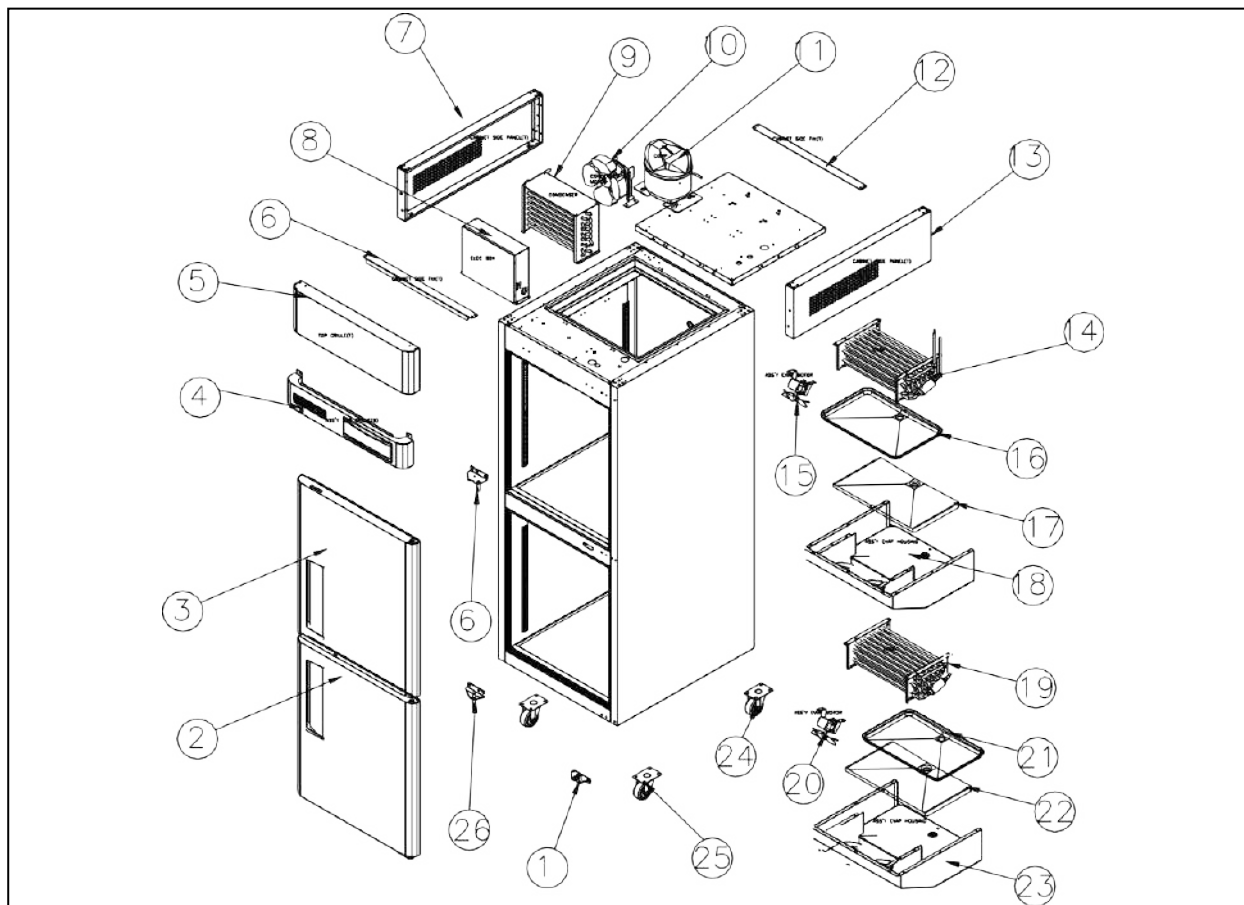


©Название детали

| №  | НАИМЕНОВАНИЕ ДЕТАЛИ         | КОЛ-ВО ДЕТАЛЕЙ | №  | НАИМЕНОВАНИЕ ДЕТАЛИ           | КОЛ-ВО ДЕТАЛЕЙ |
|----|-----------------------------|----------------|----|-------------------------------|----------------|
| 1  | НИЖНЯЯ ПЕТЛЯ (R)            | P993300200     | 12 | БОКОВОЕ КРЕПЛЕНИЕ ШКАФА (Т)   | K1F1900100     |
| 2  | УЗЕЛ ДВЕРИ (UR)             | K1FFC00301     | 13 | БОКОВАЯ ПАНЕЛЬ ШКАФА (Т)(R)   | K3F1101700     |
| 3  | УЗЕЛ ДВЕРИ (TR)             | K1FFC00101     | 14 | ИСПАРИТЕЛЬ ХОЛОДИЛЬНИКА       | K3F4400404     |
| 4  | ВЕРХНЯЯ РЕШЕТКА (В)         | K1F0200100     |    | ИСПАРИТЕЛЬ МОРОЗИЛЬНОЙ КАМЕРЫ | K3F4400206     |
| 5  | ВЕРХНЯЯ РЕШЕТКА(Т)          | K1F1600200     | 15 | ДВИГАТЕЛЬ ИСПАР.              | G8F5000400     |
| 6  | ВЕРХНЯЯ ПЕТЛЯ (R)           | K3F2901506     | 16 | НАПРАВЛЯЮЩАЯ СЛИВА            | K3F2500100     |
| 7  | БОКОВАЯ ПАНЕЛЬ ШКАФА (Т)(L) | K3F1100901     | 17 | НАПРАВЛЯЮЩАЯ ПЛАНКА СЛИВА     | K3F7300103     |
| 8  | ЭЛЕКТРИЧЕСКАЯ КОРОБКА       | K1F0300100     | 18 | КОРПУС УЗЛА ИСПАРИТЕЛЯ        | K3F0400100     |
| 9  | КОНДЕНСАТОР                 | K3F4500202     | 19 | РОЛИК (СО СТОПОРОМ)           | K3F6500400     |
| 10 | ДВИГАТЕЛЬ КОНДЕНСАТОРА      | G8F5000400     | 20 | РОЛИК                         | K3F6500200     |
| 11 | КОМП NEK2150 FRE            | K1F5700100     | 21 | СРЕДНЯЯ ПЕТЛЯ(ПРАВ)           | K3F2901904     |
|    | КОМП LX110 REF              | G2R5700200     |    |                               |                |
|    |                             |                |    |                               |                |
|    |                             |                |    |                               |                |
|    |                             |                |    |                               |                |

# ДИАГРАМ

МОДЕЛЬ :KRF25-2



## ©Название детали

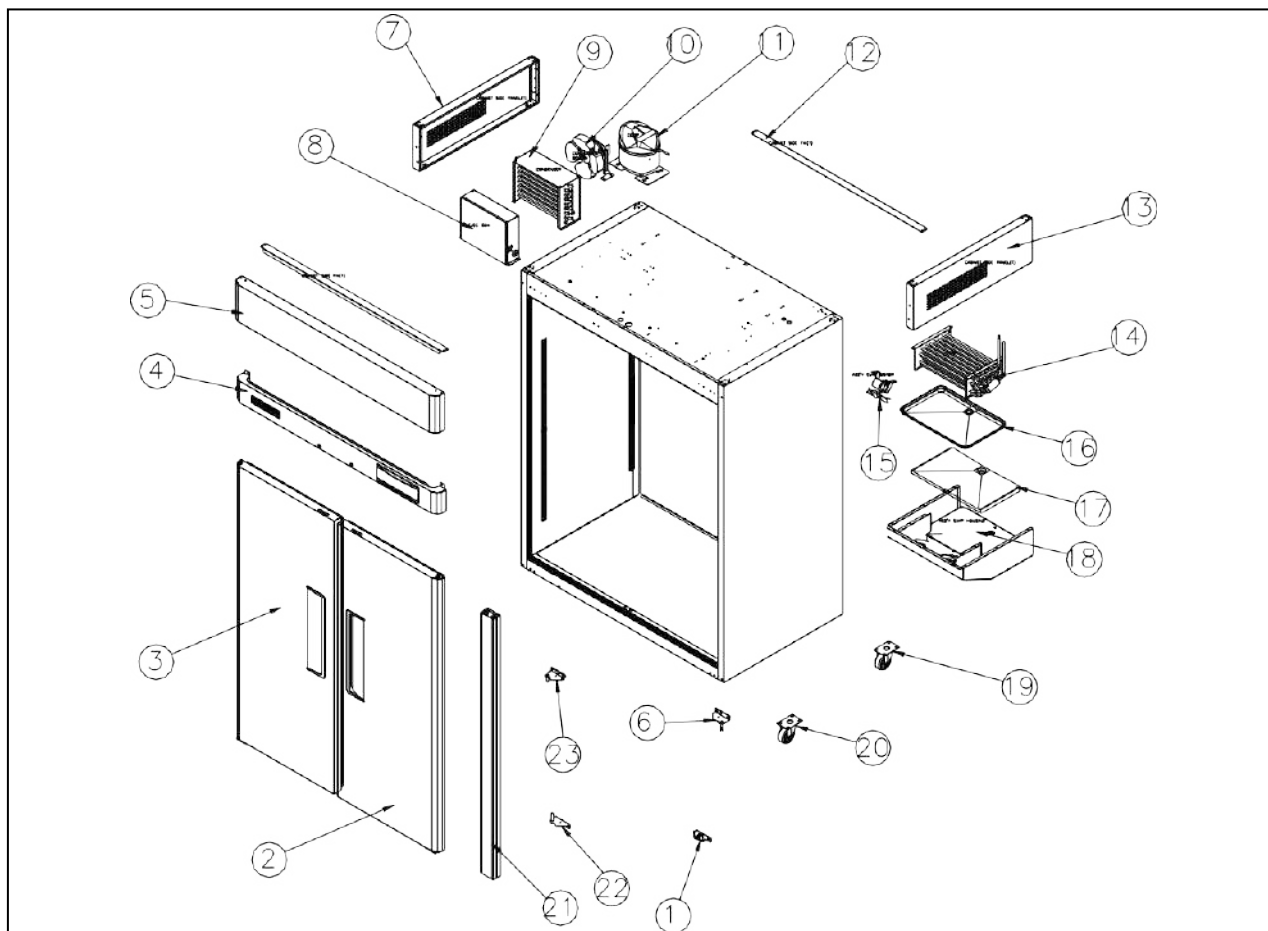
| №  | НАИМЕНОВАНИЕ ДЕТАЛИ         | № ДЕТАЛИ   | №  | НАИМЕНОВАНИЕ ДЕТАЛИ       | № ДЕТАЛИ   |
|----|-----------------------------|------------|----|---------------------------|------------|
| 1  | НИЖНЯЯ ПЕТЛЯ (R)            | P993300200 | 17 | НАПРАВЛЯЮЩАЯ ПЛАНКА СЛИВА | K3F7300103 |
| 2  | УЗЕЛ ДВЕРИ (UR)             | K1DFC00201 | 18 | КОРПУС УЗЛА ИСПАРИТЕЛЯ    | K3F0400100 |
| 3  | УЗЕЛ ДВЕРИ (TR)             | K1DFC00101 | 19 | ИСПАРИТЕЛЬ                | K1D4400200 |
| 4  | ВЕРХНЯЯ РЕШЕТКА (B)         | K1D0200100 | 20 | ДВИГАТЕЛЬ ИСПАР.          | G8F5000400 |
| 5  | ВЕРХНЯЯ РЕШЕТКА(T)          | K1F1600200 | 21 | НАПРАВЛЯЮЩАЯ СЛИВА        | K3F2500100 |
| 6  | ВЕРХНЯЯ ПЕТЛЯ (R)           | K3F2901506 | 22 | НАПРАВЛЯЮЩАЯ ПЛАНКА СЛИВА | K3F7300103 |
| 7  | БОКОВАЯ ПАНЕЛЬ ШКАФА (T)(L) | K3F1100901 | 23 | КОРПУС УЗЛА ИСПАРИТЕЛЯ    | K3F0400100 |
| 8  | ЭЛЕКТРИЧЕСКАЯ КОРОБКА       | K1F0300100 | 24 | РОЛИК (СО СТОПОРОМ)       | K3F6500400 |
| 9  | КОНДЕНСАТОР                 | K1D4400300 | 25 | РОЛИК                     | K3F6500200 |
| 10 | ДВИГАТЕЛЬ КОНДЕНСАТОРА      | G8F5000400 | 26 | СРЕДНЯЯ ПЕТЛЯ(ПРАВ)       | K3F2901904 |
| 11 | КОМП НЕК2150 FRE            | K1F5700100 |    |                           |            |
| 12 | БОКОВОЕ КРЕПЛЕНИЕ ШКАФА (T) | K1F1900100 |    |                           |            |
| 13 | БОКОВАЯ ПАНЕЛЬ ШКАФА (T)(R) | K3F1101700 |    |                           |            |
| 14 | ИСПАРИТЕЛЬ                  | K1D4400100 |    |                           |            |
| 15 | ДВИГАТЕЛЬ ИСПАР.            | G8F5000400 |    |                           |            |
| 16 | НАПРАВЛЯЮЩАЯ СЛИВА          | K3F2500100 |    |                           |            |



# Функциональная схема

## 3-2. ВИД В ПЛАНЕ (2 ДВЕРИ)

МОДЕЛЬ :KF45-2 KR45-2

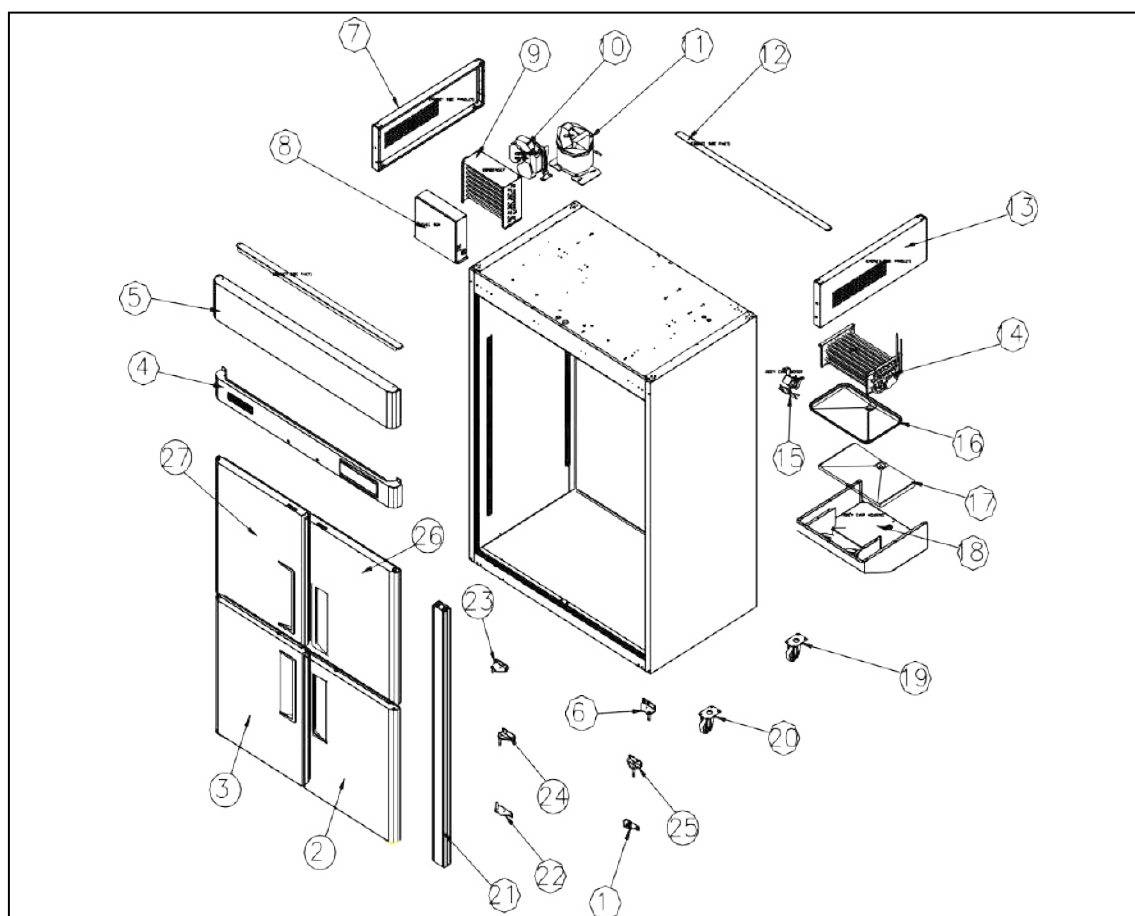


### ☉Название детали

| №  | НАИМЕНОВАНИЕ ДЕТАЛИ            | КОЛ-ВО ДЕТАЛЕЙ | №  | НАИМЕНОВАНИЕ ДЕТАЛИ           | КОЛ-ВО ДЕТАЛЕЙ |
|----|--------------------------------|----------------|----|-------------------------------|----------------|
| 1  | НИЖНЯЯ ПЕТЛЯ (R)               | P993300200     | 12 | БОКОВОЕ КРЕПЛЕНИЕ ШКАФА (Т)   | K2F1900100     |
| 2  | УЗЕЛ ДВЕРИ (ПРАВ)              | K3FFC00301     | 13 | БОКОВАЯ ПАНЕЛЬ ШКАФА (Т)(R)   | K3F1101700     |
| 3  | УЗЕЛ ДВЕРИ (ЛЕВ)               | K3FFC00101     | 14 | ИСПАРИТЕЛЬ ХОЛОДИЛЬНИКА       | K3F4400104     |
| 4  | ВЕРХНЯЯ РЕШЕТКА (В)            | K2F0200100     |    | ИСПАРИТЕЛЬ МОРОЗИЛЬНОЙ КАМЕРЫ | K3F4400803     |
| 5  | ВЕРХНЯЯ РЕШЕТКА(Т)             | K2F1600200     | 15 | ДВИГАТЕЛЬ ИСПАР.              | G8F5000400     |
| 6  | ВЕРХНЯЯ ПЕТЛЯ (R)              | K3F2901506     | 16 | НАПРАВЛЯЮЩАЯ СЛИВА            | K3F2500100     |
| 7  | БОКОВАЯ ПАНЕЛЬ ШКАФА (Т)(L)    | K3F1100901     |    | НАПРАВЛЯЮЩАЯ СЛИВА            | G5F2700101     |
| 8  | ЭЛЕКТРИЧЕСКАЯ КОРОБКА          | K1F0300100     | 17 | НАПРАВЛЯЮЩАЯ ПЛАНКА СЛИВА     | K3F7300103     |
| 9  | КОНДЕНСАТОР РЕФРИЖ.            | K3F4500202     |    | НАПРАВЛЯЮЩАЯ ПЛАНКА СЛИВА     | G5F7300102     |
| 10 | КОНДЕНСАТОР МОРОЗИЛЬНОЙ КАМЕРЫ | KG30311100     | 18 | КОРПУС УЗЛА ИСПАРИТЕЛЯ        | K3F0400200     |
|    | ДВИГАТЕЛЬ КОНДЕНСАТОРА         | G8F5000400     |    | КОРПУС УЗЛА ИСПАРИТЕЛЯ        | K2F0400200     |
| 11 | КОМП NT2178 МОРОЗИЛЬНОЙ КАМЕРЫ | K2F5700100     | 19 | РОЛИК (СО СТОПОРОМ)           | K3F6500400     |
|    | КОМП LX125 ХОЛОДИЛЬНИКА        | G5R5700200     | 20 | РОЛИК                         | K3F6500200     |
|    |                                |                | 21 | СРЕДНИК (V)                   | K3F0600100     |
|    |                                |                | 22 | НИЖНЯЯ ПЕТЛЯ (ЛЕВ)            | P993300100     |
|    |                                |                | 23 | ВЕРХНЯЯ ПЕТЛЯ (ЛЕВ)           | K3F2901605     |

# Функциональная схема

МОДЕЛЬ:KF45-4 KR45-4

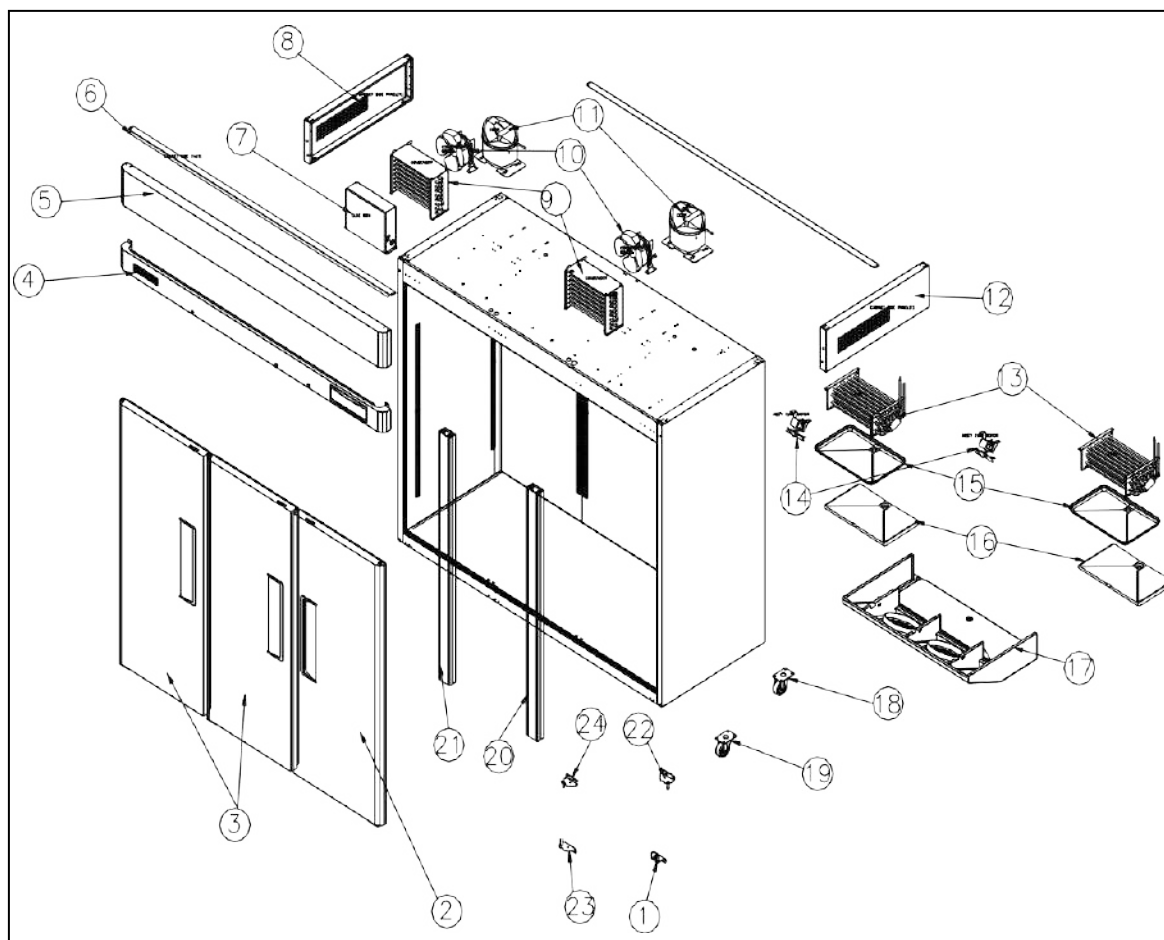


©Название детали

| №  | НАИМЕНОВАНИЕ ДЕТАЛИ            | № ДЕТАЛИ   | №  | НАИМЕНОВАНИЕ ДЕТАЛИ       | № ДЕТАЛИ          |
|----|--------------------------------|------------|----|---------------------------|-------------------|
| 1  | НИЖНЯЯ ПЕТЛЯ (R)               | P993300200 | 15 | ДВИГАТЕЛЬ ИСПАР.          | G8F5000400        |
| 2  | УЗЕЛ ДВЕРИ (UR)                | K3FFC00901 | 16 | НАПРАВЛЯЮЩАЯ СЛИВА        | K3F2500100        |
| 3  | УЗЕЛ ДВЕРИ (UL)                | K3FFC00701 |    | НАПРАВЛЯЮЩАЯ СЛИВА        | G5F2700101        |
| 4  | ВЕРХНЯЯ РЕШЕТКА (B)            | K2F0200100 | 17 | НАПРАВЛЯЮЩАЯ ПЛАНКА СЛИВА | K3F7300103        |
| 5  | ВЕРХНЯЯ РЕШЕТКА(Т)             | K2F1600200 |    | НАПРАВЛЯЮЩАЯ ПЛАНКА СЛИВА | G5F7300102        |
| 6  | ВЕРХНЯЯ ПЕТЛЯ (R)              | K3F2901506 | 18 | КОРПУС УЗЛА ИСПАРИТЕЛЯ    | K3F0400200        |
| 7  | БОКОВАЯ ПАНЕЛЬ ШКАФА (Т)(L)    | K3F1100901 |    | КОРПУС УЗЛА ИСПАРИТЕЛЯ    | K2F0400200        |
| 8  | ЭЛЕКТРИЧЕСКАЯ КОРОБКА          | K1F0300100 | 19 | РОЛИК (СО СТОПОРОМ)       | K3F6500400        |
| 9  | КОНДЕНСАТОР РЕФРИЖ.            | K3F4500202 | 20 | РОЛИК                     | K3F6500200        |
|    | КОНДЕНСАТОР МОРОЗИЛЬНОЙ КАМЕРЫ | KG30311100 |    | 21                        | СРЕДНИК (V)       |
| 10 | ДВИГАТЕЛЬ КОНДЕНСАТОРА         | G8F5000400 | 22 | НИЖНЯЯ ПЕТЛЯ (ЛЕВ)        | P993300100        |
| 12 | КОМП NT2178 МОРОЗИЛЬНОЙ КАМЕРЫ | K2F5700100 | 23 | ВЕРХНЯЯ ПЕТЛЯ (ЛЕВ)       | K3F2901605        |
|    | КОМП LX125 ХОЛОДИЛЬНИКА        | G5R5700200 |    | 24                        | СРЕДНЯЯ ПЕТЛЯ (L) |
| 13 | БОКОВОЕ КРЕПЛЕНИЕ ШКАФА (Т)    | K2F1900100 | 25 | СРЕДНЯЯ ПЕТЛЯ (R)         | K3F2901904        |
|    | БОКОВАЯ ПАНЕЛЬ ШКАФА (Т)(R)    | K3F1101700 |    | 26                        | УЗЕЛ ДВЕРИ (TR)   |
| 14 | ИСПАРИТЕЛЬ                     | K3F4400104 | 27 | УЗЕЛ ДВЕРИ (TL)           | K3FFC00401        |
|    | ИСПАРИТЕЛЬ                     | K3F4400803 |    |                           |                   |

# Функциональная схема

МОДЕЛЬ : KF65-3

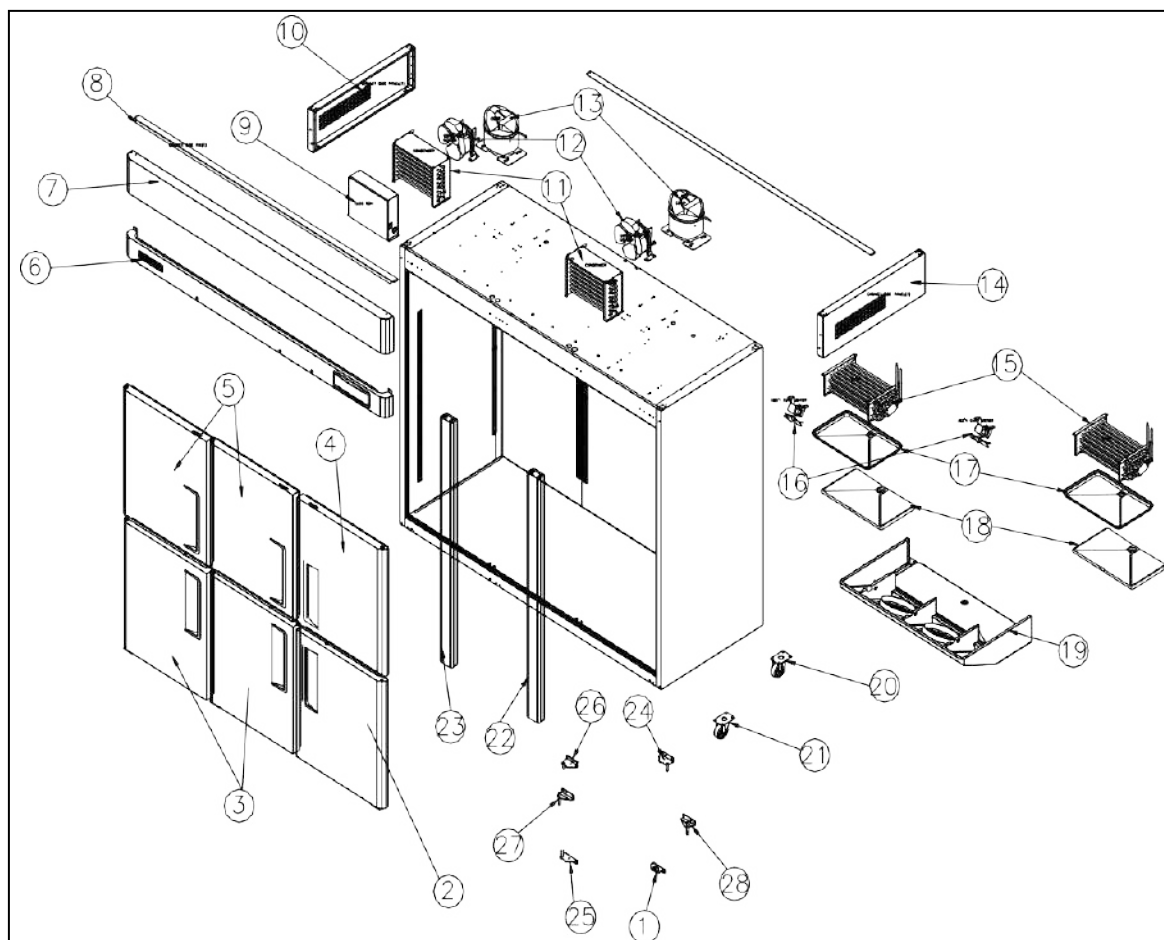


©Название детали

| №  | НАИМЕНОВАНИЕ ДЕТАЛИ         | № ДЕТАЛИ   | №  | НАИМЕНОВАНИЕ ДЕТАЛИ | № ДЕТАЛИ    |
|----|-----------------------------|------------|----|---------------------|-------------|
| 1  | НИЖНЯЯ ПЕТЛЯ (R)            | P993300200 | 18 | РОЛИК (СО СТОПОРОМ) | K3F6500400  |
| 2  | УЗЕЛ ДВЕРИ (ПРАВ)           | K3FHD00301 | 19 | РОЛИК               | K3F6500200  |
| 3  | УЗЕЛ ДВЕРИ (ЛЕВ)            | K3FHD00401 | 20 | СРЕДНИК (V)         | K3F0600100  |
| 4  | ВЕРХНЯЯ РЕШЕТКА (В)         | K3F0200100 | 21 | СРЕДНИК (V)         | K3F0600200  |
| 5  | ВЕРХНЯЯ РЕШЕТКА(Т)          | K3F1600200 | 22 | ВЕРХНЯЯ ПЕТЛЯ (R)   | K3F29015026 |
| 6  | БОКОВОЕ КРЕПЛЕНИЕ ШКАФА (Т) | K3F1900100 | 23 | НИЖНЯЯ ПЕТЛЯ (ЛЕВ)  | P993300100  |
| 7  | ЭЛЕКТРИЧЕСКАЯ КОРОБКА       | K3F0300100 | 24 | ВЕРХНЯЯ ПЕТЛЯ (ЛЕВ) | K3F29016052 |
| 8  | БОКОВАЯ ПАНЕЛЬ ШКАФА (Т)(L) | K3F1100901 |    |                     |             |
| 9  | КОНДЕНСАТОР РЕФРИЖ.         | K3F4500202 |    |                     |             |
| 10 | ДВИГАТЕЛЬ КОНДЕНСАТОРА      | G8F5000400 |    |                     |             |
| 11 | КОМП НЕК2150                | K1F5700100 |    |                     |             |
| 12 | БОКОВАЯ ПАНЕЛЬ ШКАФА (Т)(R) | K3F1101700 |    |                     |             |
| 13 | ИСПАРИТЕЛЬ                  | K3F4400104 |    |                     |             |
| 14 | ДВИГАТЕЛЬ ИСПАР.            | G8F5000400 |    |                     |             |
| 15 | НАПРАВЛЯЮЩАЯ СЛИВА          | K3F2500100 |    |                     |             |
| 16 | НАПРАВЛЯЮЩАЯ ПЛАНКА СЛИВА   | K3F7300103 |    |                     |             |
| 17 | КОРПУС УЗЛА ИСПАРИТЕЛЯ      | K3F0400300 |    |                     |             |

# Функциональная схема

МОДЕЛЬ : KF65-6

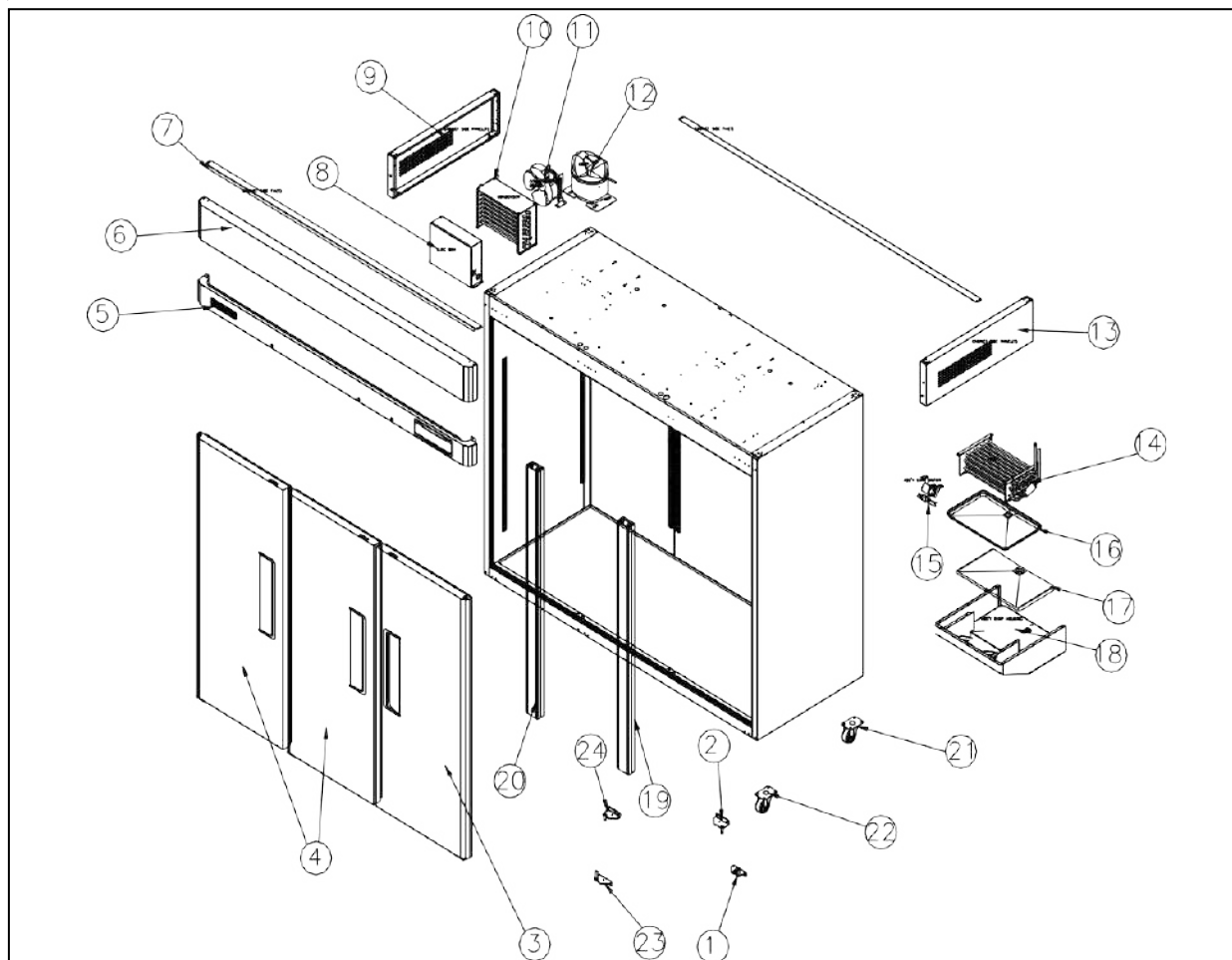


## ©Название детали

| №  | НАИМЕНОВАНИЕ ДЕТАЛИ         | № ДЕТАЛИ   | №  | НАИМЕНОВАНИЕ ДЕТАЛИ       | № ДЕТАЛИ   |
|----|-----------------------------|------------|----|---------------------------|------------|
| 1  | НИЖНЯЯ ПЕТЛЯ (R)            | P993300200 | 18 | НАПРАВЛЯЮЩАЯ ПЛАНКА СЛИВА | K3F7300103 |
| 2  | УЗЕЛ ДВЕРИ (UR)             | K3FFC00901 | 19 | КОРПУС УЗЛА ИСПАРИТЕЛЯ    | K3F0400300 |
| 3  | УЗЕЛ ДВЕРИ (UL)             | K3FFC00701 | 20 | РОЛИК (СО СТОПОРОМ)       | K3F6500400 |
| 4  | УЗЕЛ ДВЕРИ (TR)             | K3FFC00601 | 21 | РОЛИК                     | K3F6500200 |
| 5  | УЗЕЛ ДВЕРИ (TL)             | K3FFC00401 | 22 | СРЕДНИК (V)               | K3F0600100 |
| 6  | ВЕРХНЯЯ РЕШЕТКА (B)         | K3F0200100 | 23 | СРЕДНИК (V)               | K3F0600200 |
| 7  | ВЕРХНЯЯ РЕШЕТКА(T)          | K3F1600200 | 24 | ВЕРХНЯЯ ПЕТЛЯ (R)         | K3F2901506 |
| 8  | БОКОВОЕ КРЕПЛЕНИЕ ШКАФА (T) | K3F1900100 | 25 | НИЖНЯЯ ПЕТЛЯ (ЛЕВ)        | P993300100 |
| 9  | ЭЛЕКТРИЧЕСКАЯ КОРОБКА       | K3F0300100 | 26 | ВЕРХНЯЯ ПЕТЛЯ (ЛЕВ)       | K3F2901605 |
| 10 | БОКОВАЯ ПАНЕЛЬ ШКАФА (T)(L) | K3F1100901 | 27 | СРЕДНЯЯ ПЕТЛЯ (L)         | K3F2902004 |
| 11 | КОНДЕНСАТОР РЕФРИЖ.         | K3F4500202 | 28 | СРЕДНЯЯ ПЕТЛЯ (R)         | K3F2901904 |
| 12 | ДВИГАТЕЛЬ КОНДЕНСАТОРА      | G8F5000400 |    |                           |            |
| 13 | КОМП НЕК2150                | K1F5700100 |    |                           |            |
| 14 | БОКОВАЯ ПАНЕЛЬ ШКАФА (T)(R) | K3F1101700 |    |                           |            |
| 15 | ИСПАРИТЕЛЬ                  | K3F4400104 |    |                           |            |
| 16 | ДВИГАТЕЛЬ ИСПАР.            | G8F5000400 |    |                           |            |
| 17 | НАПРАВЛЯЮЩАЯ СЛИВА          | K3F2500100 |    |                           |            |

# Функциональная схема

МОДЕЛЬ: KR65-3

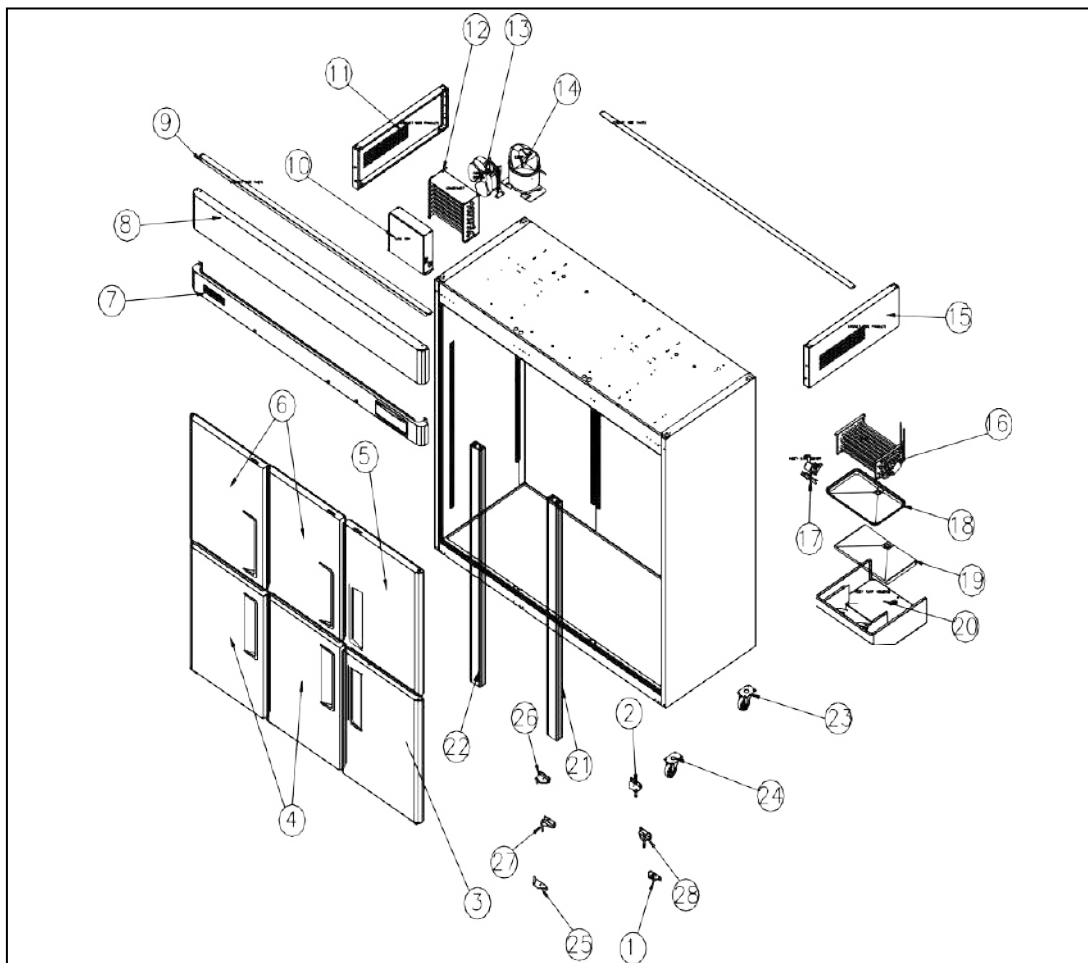


©Название детали

| №  | НАИМЕНОВАНИЕ ДЕТАЛИ                      | № ДЕТАЛИ   | №  | НАИМЕНОВАНИЕ ДЕТАЛИ       | № ДЕТАЛИ   |
|----|--|------------|----|---------------------------|------------|
| 1  | НИЖНЯЯ ПЕТЛЯ (R)                         | P993300200 | 16 | НАПРАВЛЯЮЩАЯ СЛИВА        | K3F2500200 |
| 2  | ВЕРХНЯЯ ПЕТЛЯ (R)                        | K3F2901506 | 17 | НАПРАВЛЯЮЩАЯ ПЛАНКА СЛИВА | K3F7300200 |
| 3  | УЗЕЛ ДВЕРИ (ПРАВ)                        | K3FFC00301 | 18 | КОРПУС УЗЛА ИСПАРИТЕЛЯ    | K3R0400100 |
|    | СТЕКЛЯННАЯ ДВЕРЬ (ПРАВ)<br>РЕФРИЖЕРАТОРА | K3RLD00100 | 19 | СРЕДНИК (V)               | K3F0600100 |
| 4  | УЗЕЛ ДВЕРИ (ЛЕВ)                         | K3FFC00101 | 20 | СРЕДНИК (V)               | K3F0600200 |
|    | СТЕКЛЯННАЯ ДВЕРЬ (ЛЕВ) РЕФРИЖЕРАТОРА     | K3RLD00200 | 21 | РОЛИК (СО СТОПОРОМ)       | K3F6500400 |
| 5  | ВЕРХНЯЯ РЕШЕТКА (B)                      | K3F0200100 | 22 | РОЛИК                     | K3F6500200 |
| 6  | ВЕРХНЯЯ РЕШЕТКА (T)                      | K3F1600200 | 23 | НИЖНЯЯ ПЕТЛЯ (ЛЕВ)        | P993300100 |
| 7  | БОКОВОЕ КРЕПЛЕНИЕ ШКАФА (T)              | K3F1900100 | 24 | ВЕРХНЯЯ ПЕТЛЯ (ЛЕВ)       | K3F2901605 |
| 8  | ЭЛЕКТРИЧЕСКАЯ КОРОБКА                    | K3F0300100 |    |                           |            |
| 9  | БОКОВАЯ ПАНЕЛЬ ШКАФА (T)(L)              | K3F1100901 |    |                           |            |
| 10 | КОНДЕНСАТОР РЕФРИЖ.                      | K3F4500202 |    |                           |            |
| 11 | ДВИГАТЕЛЬ КОНДЕНСАТОРА                   | G8F5000400 |    |                           |            |
| 12 | КОМП AE4459                              | K3R5700100 |    |                           |            |
| 13 | БОКОВАЯ ПАНЕЛЬ ШКАФА (T)(R)              | K3F1101700 |    |                           |            |
| 14 | ИСПАРИТЕЛЬ                               | K3F4400803 |    |                           |            |
| 15 | ДВИГАТЕЛЬ ИСПАР.                         | G8F5000400 |    |                           |            |

# Функциональная схема

МОДЕЛЬ: KR65-6



©Название детали

| №  | НАИМЕНОВАНИЕ ДЕТАЛИ                 | № ДЕТАЛИ   | №  | НАИМЕНОВАНИЕ ДЕТАЛИ         | № ДЕТАЛИ   |
|----|-------------------------------------|------------|----|-----------------------------|------------|
| 1  | НИЖНЯЯ ПЕТЛЯ (R)                    | P993300200 | 14 | КОМП АЕ4459                 | K3R5700100 |
| 2  | ВЕРХНЯЯ ПЕТЛЯ (R)                   | K3F2901506 | 15 | БОКОВАЯ ПАНЕЛЬ ШКАФА (Т)(R) | K3F1101700 |
| 3  | УЗЕЛ ДВЕРИ (UR)                     | K3FFC00901 | 16 | ИСПАРИТЕЛЬ                  | K3F4400803 |
|    | СТЕКЛЯННАЯ ДВЕРЬ (UR) РЕФРИЖЕРАТОРА | K3RND00300 | 17 | ДВИГАТЕЛЬ ИСПАР.            | G8F5000400 |
| 4  | УЗЕЛ ДВЕРИ (UL)                     | K3FFC00701 | 18 | НАПРАВЛЯЮЩАЯ СЛИВА          | K3F2500200 |
|    | СТЕКЛЯННАЯ ДВЕРЬ (UL) РЕФРИЖЕРАТОРА | K3RND00400 | 19 | НАПРАВЛЯЮЩАЯ ПЛАНКА СЛИВА   | K3F7300200 |
| 5  | УЗЕЛ ДВЕРИ (TR)                     | K3FFC00901 | 20 | КОРПУС УЗЛА ИСПАРИТЕЛЯ      | K3R0400100 |
|    | СТЕКЛЯННАЯ ДВЕРЬ (TR) РЕФРИЖЕРАТОРА | K3RND00300 | 21 | СРЕДНИК (V)                 | K3F0600100 |
| 6  | УЗЕЛ ДВЕРИ (TL)                     | K3FFC00701 | 22 | СРЕДНИК (V)                 | K3F0600200 |
|    | СТЕКЛЯННАЯ ДВЕРЬ (TL) РЕФРИЖЕРАТОРА | K3RND00400 | 23 | РОЛИК (СО СТОПОРОМ)         | K3F6500400 |
| 7  | ВЕРХНЯЯ РЕШЕТКА (B)                 | K3F0200100 | 24 | РОЛИК                       | K3F6500200 |
| 8  | ВЕРХНЯЯ РЕШЕТКА(Т)                  | K3F1600200 | 25 | НИЖНЯЯ ПЕТЛЯ (ЛЕВ)          | P993300100 |
| 9  | БОКОВОЕ КРЕПЛЕНИЕ ШКАФА (Т)         | K3F1900100 | 26 | ВЕРХНЯЯ ПЕТЛЯ (ЛЕВ)         | K3F2901605 |
| 10 | ЭЛЕКТРИЧЕСКАЯ КОРОБКА               | K3F0300100 | 27 | СРЕДНЯЯ ПЕТЛЯ (L)           | K3F2902004 |
| 11 | БОКОВАЯ ПАНЕЛЬ ШКАФА (Т)(L)         | K3F1100901 | 28 | СРЕДНЯЯ ПЕТЛЯ (R)           | K3F2901904 |
| 12 | КОНДЕНСАТОР РЕФРИЖ.                 | K3F4500202 |    |                             |            |
| 13 | ДВИГАТЕЛЬ КОНДЕНСАТОРА              | G8F5000400 |    |                             |            |

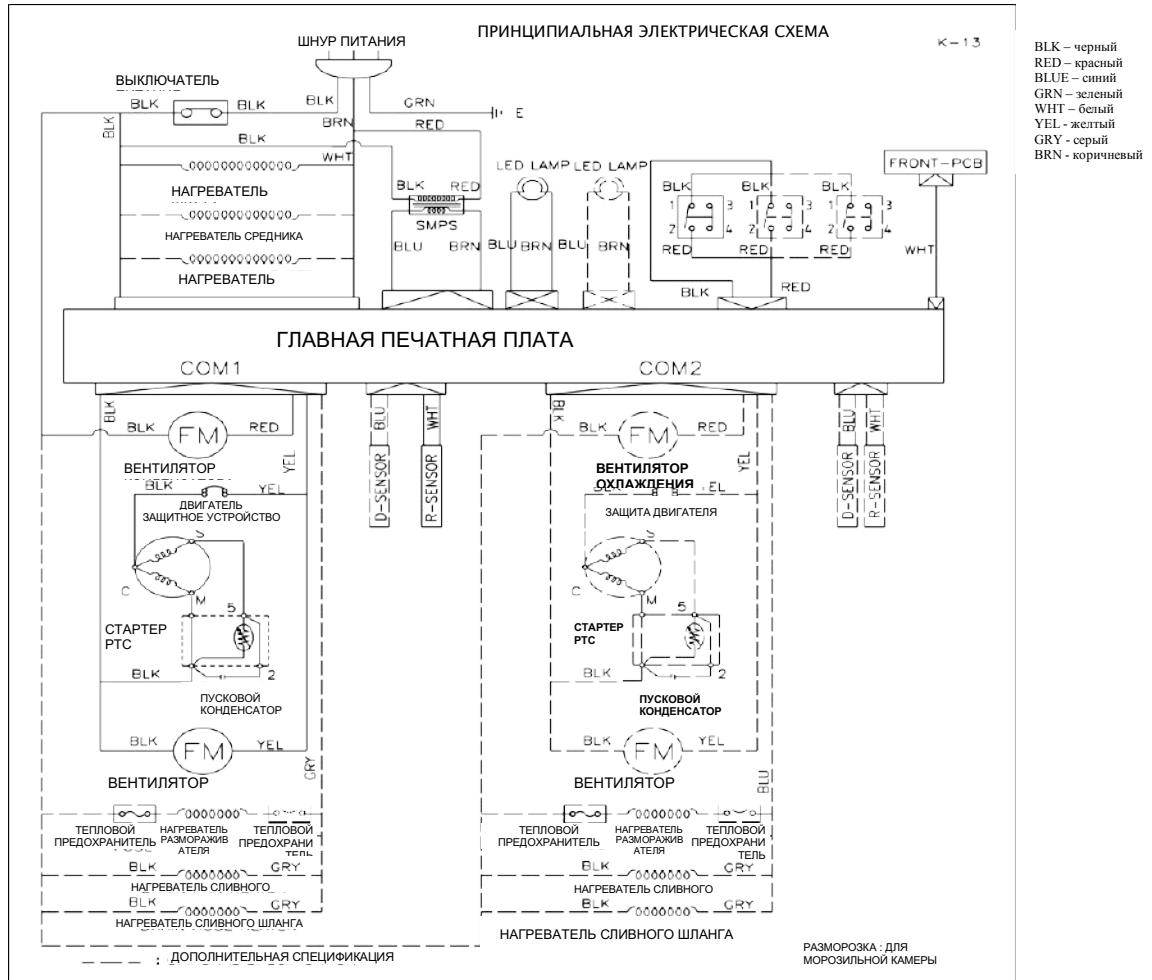
# 4. ПРИНЦИПИАЛЬНАЯ ЭЛЕКТРИЧЕСКАЯ СХЕМА

4-1. KR25-1, KR25-2, KR45-2, KR45-4, KR65-

3, KR65-6 KF25-1, KF25-2, KF45-2, KF45-

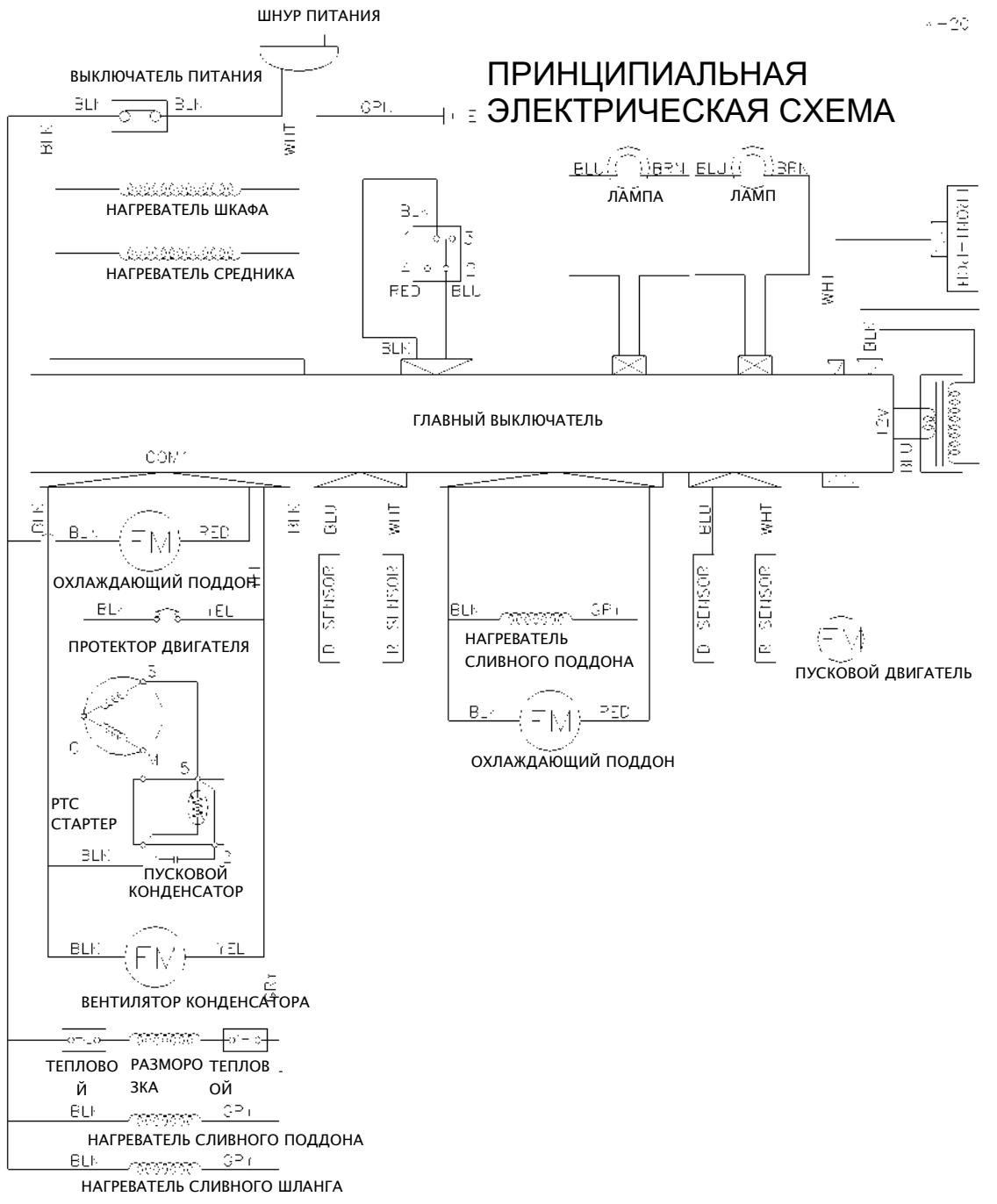
4, KF65-3, KF65-6 KRF45-3, KRF45-4, KRF65-

3, KRF65-6



# ПРИНЦИПАЛЬНАЯ ЭЛЕКТРИЧЕСКАЯ СХЕМА

2-3.KRF25-2





# 3. ОПИСАНИЕ КОМПОНЕНТОВ

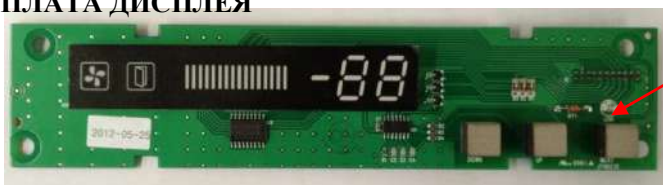
## 3-1. ВЕРХНЯЯ РЕШЕТКА

ВЕРХНЯЯ РЕШЕТКА (Т),  
ВЕРХНЯЯ РЕШЕТКА (В)

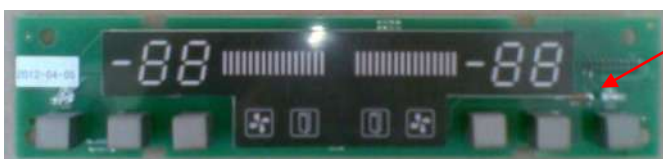


|   |                       |            |
|---|-----------------------|------------|
| 1 | ВЕРХНЯЯ РЕШЕТКА(Т)    | K1F1600200 |
| 2 | КОРПУС ПЕРЕДНЕЙ ПЛАТЫ | K3F4740200 |
| 3 | ВЕРХНЯЯ РЕШЕТКА(В)    | K1F1600400 |
| 4 | ЛОГОТИП               | K3F3200100 |
| 5 | ЗАМОК ДВЕРЦЫ          | P998200100 |

## ПЛАТА ДИСПЛЕЯ



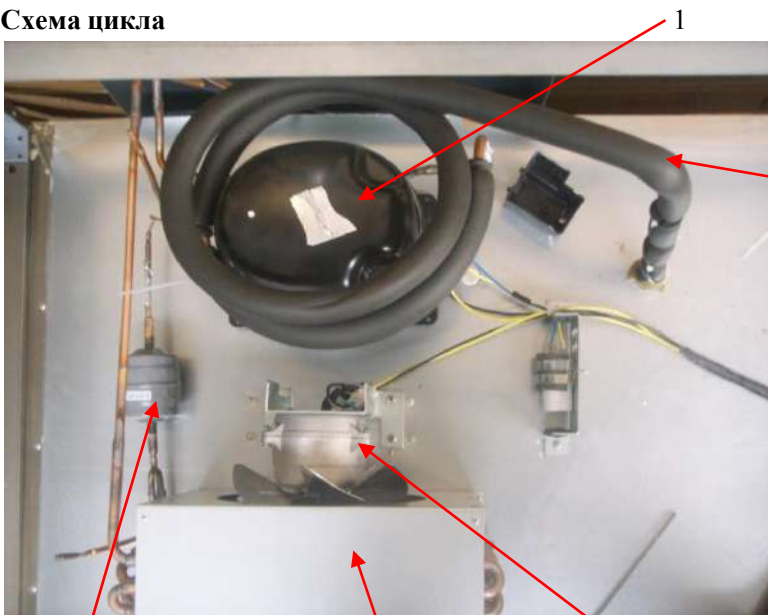
ПЛАТА ДИСПЛЕЯ (МОРОЗИЛЬНИК/ ХОЛОДИЛЬНИК)  
K3F5400800



ПЛАТА ДИСПЛЕЯ (ДВОЙНАЯ)  
K3D5400300

## 3-2. Холодильная камера

Схема цикла



|   |                                    |            |                              |
|---|------------------------------------|------------|------------------------------|
| 1 | КОМП LX110LAJM                     | G2R5700200 | KR25-1/2                     |
|   | КОМП НЕК2150GK                     | K1F5700100 | KF25-1/2 KRF25-2<br>KF65-3/6 |
|   | КОМП LX125LAJM                     | G5R5700200 | KR45-2/4                     |
|   | КОМП NT2178GK                      | K2F5700100 | KF45-2/4                     |
|   | КОМП АЕ4459Y-SR                    | K3R5700100 | KR65-3/6                     |
| 2 | ВСАСЫВАЮЩАЯ ТРУБА                  | K3F4601300 | KF65-3/6                     |
|   | ВСАСЫВАЮЩАЯ ТРУБА                  | K3F4601200 | KR65-3/6                     |
|   | ВСАСЫВАЮЩАЯ ТРУБА                  | K2F4601500 | KF25-1/2                     |
|   | ВСАСЫВАЮЩАЯ ТРУБА                  | K2F4600202 | KF45-2/4                     |
|   | ВСАСЫВАЮЩАЯ ТРУБА                  | K3F4602100 | KRF45-3                      |
|   | ВСАСЫВАЮЩАЯ ТРУБА                  | K3F4601400 | KR25-1/2 KR45-2/4<br>KRF45-3 |
| 3 | ОСУШИТЕЛЬ                          | BR84100100 |                              |
| 4 | КОНДЕНСАТОР                        | K3F4500202 |                              |
| 5 | ДВИГАТЕЛЬ ВЕНТИЛЯТОРА КОНДЕНСАТОРА | G8F5000200 |                              |
|   |                                    |            |                              |

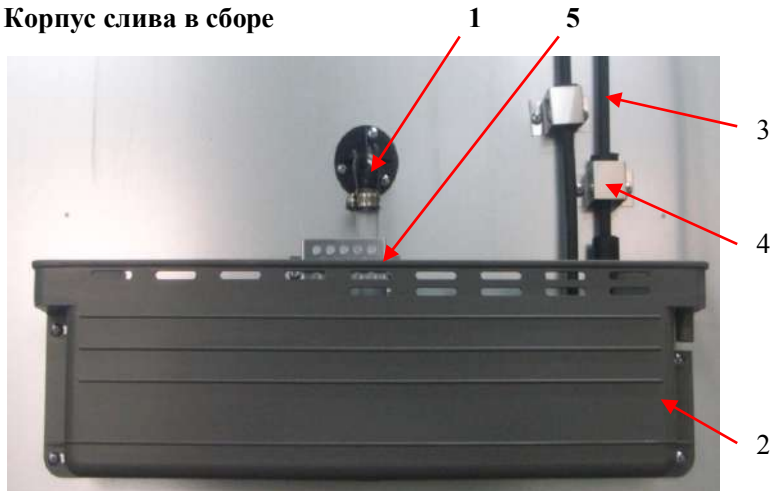
# О П И С А Н И Е Д Е Т А Л И

Сливной поддон в сборе 1



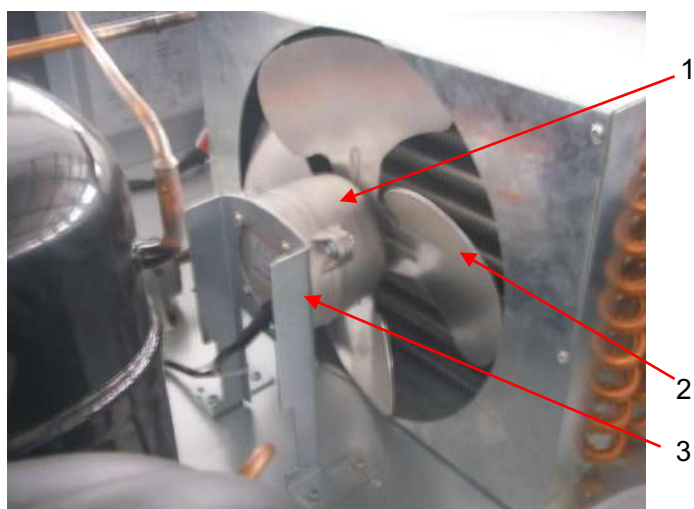
|   |                              |            |                                      |
|---|------------------------------|------------|--------------------------------------|
| 1 | НАГРЕВАТЕЛЬ СЛИВНОГО ПОДДОНА | K3F5300501 | KR25-1/2 KF25-1/2<br>KRF25-2 KRF45-3 |
|   | НАГРЕВАТЕЛЬ СЛИВНОГО ПОДДОНА | K3F5300601 | KF65-3/6 KR45-2/4                    |
|   | НАГРЕВАТЕЛЬ СЛИВНОГО ПОДДОНА | G5F5300400 | KF45-2/4 KR65-3/6                    |
| 2 | НАПРАВЛЯЮЩАЯ СЛИВА           | K3F2500100 | KR25-1/2 KF25-1/2<br>KRF25-2 KRF45-3 |
|   | НАПРАВЛЯЮЩАЯ СЛИВА           | K3F2500200 | KF65-3/6 KR45-2/4                    |
|   | НАПРАВЛЯЮЩАЯ СЛИВА           | G5F2700101 | KF45-2/4 KR65-3/6                    |
| 3 | РАЗЪЕМ СЛИВА                 | G8F3200601 |                                      |
| 4 | НАГРЕВАТЕЛЬ СЛИВНОГО ШЛАНГА  | T8F5300800 |                                      |

Корпус слива в сборе



|   |                               |            |
|---|-------------------------------|------------|
| 1 | КРЫШКА СЛИВНОГО ШЛАНГА        | K3F2500300 |
| 2 | КОРПУС СЛИВА                  | G8F3200107 |
| 3 | СЛИВНАЯ ТРУБКА                | K3F4200800 |
| 4 | НАПРАВЛЯЮЩАЯ СЛИВНОЙ ТРУБКИ   | G8F2500101 |
| 5 | КРОНШТЕЙН КОРПУСА БЛОКА СЛИВА | G8F1400600 |

Двигатель Вентилятора Конденсатора в Сборе

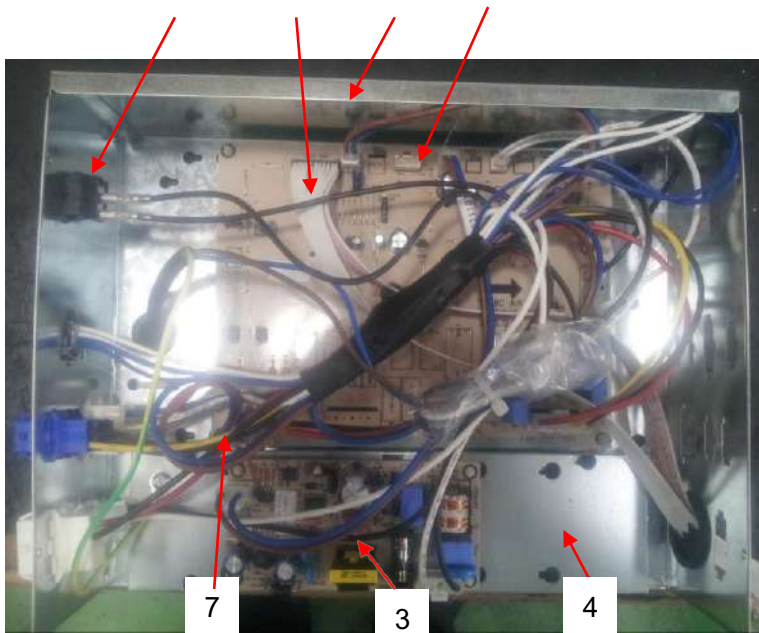


|   |                                    |            |
|---|------------------------------------|------------|
| 1 | ДВИГАТЕЛЬ ВЕНТИЛЯТОРА КОНДЕНСАТОРА | G8F5000200 |
| 2 | ЛОПАСТЬ ВЕНТИЛЯТОРА КОНДЕНСАТОРА   | M722700401 |
| 3 | КРОНШТЕЙН ДВИГАТЕЛЯ КОНДЕНСАТОРА   | M724100102 |

# О П И С А Н И Е Д Е Т А Л И

## 3-3. БЛОК УПРАВЛЕНИЯ 6

1 2



|   |   |            |   |
|---|---|------------|---|
| 1 | ЭЛЕКТРИЧЕСКАЯ КОРОБКА                   | K3F1900100 |   |
| 2 | ГЛАВНАЯ ПЕЧАТНАЯ ПЛАТА                  | K2F9700100 | KR25-1/2 KF25-1/2 KR45-2/4<br>KF45-2/4 KR65-3/6 |
|   | ГЛАВНАЯ ПЕЧАТНАЯ ПЛАТА                  | K3F9700200 | KF65-3/6 KRF45-3 KRF65-3/6                      |
|   | ГЛАВНАЯ ПЕЧАТНАЯ ПЛАТА                  | K1D5400100 | KRF25-2   |
| 3 | Импульсный источник питания             | KF81530300 |   |
| 4 | ВНУТРЕННЯЯ КРЫШКА ЭЛЕКТРИЧЕСКОЙ КОРОБКИ | K3F1900201 |   |
| 5 | ВЫКЛЮЧАТЕЛЬ ПИТАНИЯ                     | 30281Q0100 |   |
| 6 | ЖГУТ ПРОВОДОВ ПЛАТЫ ДИСПЛЕЯ             | K3F5104000 |   |
| 7 | ЖГУТ ПРОВОДОВ ОСНОВНОЙ                  | K1F1221101 | KR25-1/2 KF25-1/2 KR45-2/4<br>KF45-2/4 KR65-3/6 |
|   | ЖГУТ ПРОВОДОВ ОСНОВНОЙ                  | K2D1221101 | KRF45-3 KRF65-3/6                               |
|   | ЖГУТ ПРОВОДОВ ОСНОВНОЙ                  | K2F1221101 | KF65-3/6  |
|   | ЖГУТ ПРОВОДОВ ОСНОВНОЙ                  | K1D5100103 | KRF25-2   |

## 3-4 .ДВЕРЬ

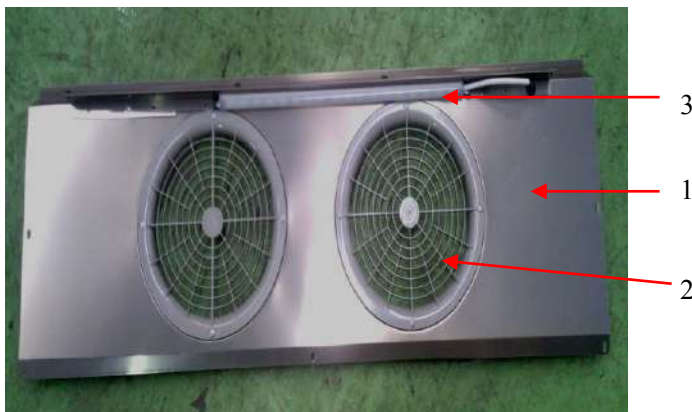
ПРОКЛАДКА



|                 |            |                                      |
|-----------------|------------|--------------------------------------|
| ПРОКЛАДКА ДВЕРИ | K3R3300104 | KR25-1 KR45-2 KR65-3 KRF65-3         |
| ПРОКЛАДКА ДВЕРИ | K3R3300204 | KR25-2 KR45-4 KR65-6 KRF25-2 KRF65-6 |
| ПРОКЛАДКА ДВЕРИ | K2D3300104 | KRF45-3                              |
| ПРОКЛАДКА ДВЕРИ | K2D3300204 | KRF45-3                              |
| ПРОКЛАДКА ДВЕРИ | K3F3300105 | KF25-1 KF45-2 KF65-3 KRF65-3         |
| ПРОКЛАДКА ДВЕРИ | K3F3101005 | KR25-2 KR45-4 KR65-6 KRF25-2 KRF65-6 |
| ПРОКЛАДКА ДВЕРИ | K2D3103004 | KRF45-3                              |

## 3-5. ОХЛАЖДАЮЩИЙ ОТСЕК

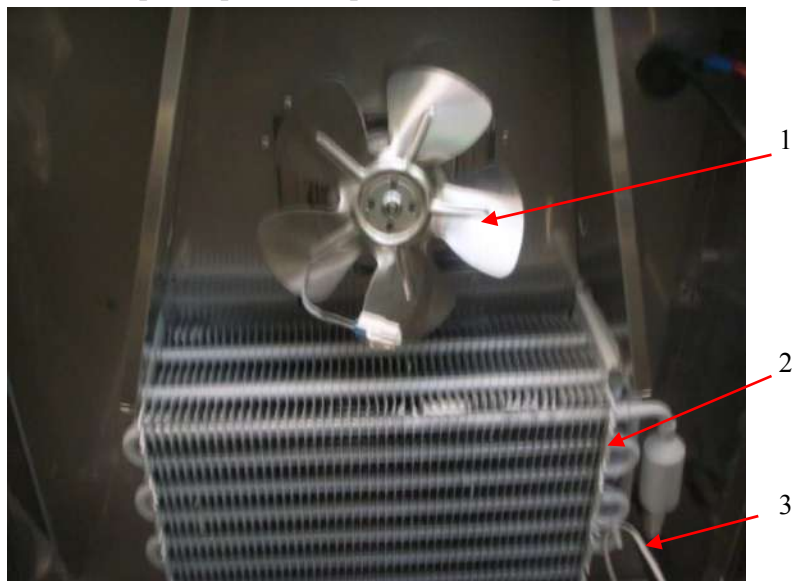
Воздуховод морозильной камеры и воздуховод холодильника



|   |                               |            |                                      |
|---|-------------------------------|------------|--------------------------------------|
| 1 | КРЫШКА КОРПУСА ИСПАРИТЕЛЯ (F) | K3F2100503 | KF65-3/6                             |
|   | КРЫШКА КОРПУСА ИСПАРИТЕЛЯ (F) | K3R2100103 | KR65-3/6                             |
|   | КРЫШКА КОРПУСА ИСПАРИТЕЛЯ (F) | K3F2100703 | KF25-1/2 KR25-1/2<br>KRF25-2 KRF45-3 |
|   | КРЫШКА КОРПУСА ИСПАРИТЕЛЯ (F) | K2F2100103 | KF45-2/4                             |
|   | КРЫШКА КОРПУСА ИСПАРИТЕЛЯ (F) | K3R2100303 | KR45-2/4                             |
|   | КРЫШКА КОРПУСА ИСПАРИТЕЛЯ (F) | K2D2100603 | KRF45-3                              |
| 2 | КРЫШКА ВЕНТИЛЯТОРА            | G8F3200502 |                                      |
| 3 | СВЕТОДИОДНАЯ ЛАМПА            | P996300203 |                                      |
|   | СВЕТОДИОДНАЯ ЛАМПА            | P996300303 |                                      |
|   | СВЕТОДИОДНАЯ ЛАМПА            | P996300402 |                                      |

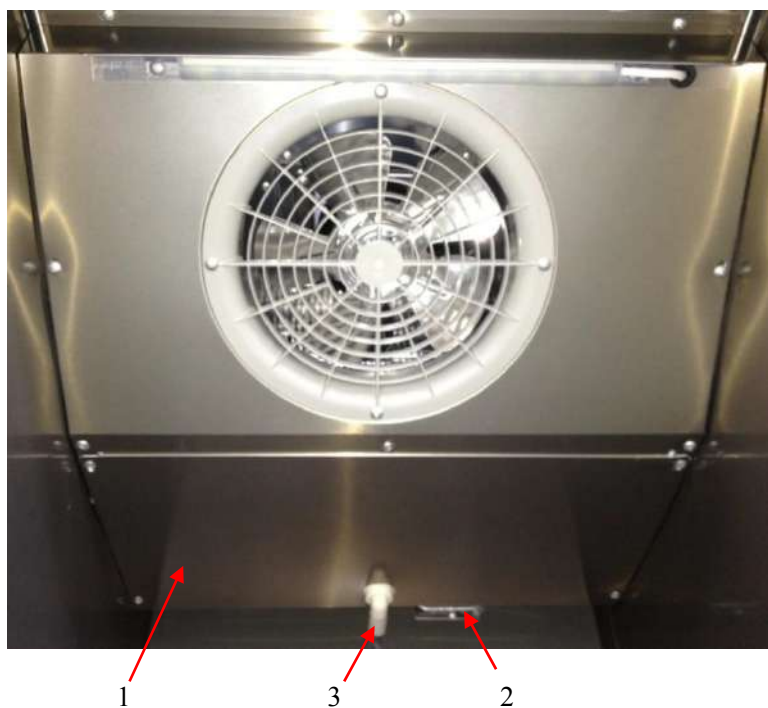
# О П И С А Н И Е Д Е Т А Л И

## Вентилятор испарителя морозильной камеры



|   |  |            |                   |
|---|--|------------|-------------------|
| 1 | ВЕНТИЛЯТОР<br>ИСПАРИТЕЛЯ В<br>СБОРЕ<br>ДВИГАТЕЛЬ | K3F0500100 |                   |
| 2 | ИСПАРИТЕЛЬ                                       | K3F4400404 | KR25-1/2 KRF45-3  |
|   | ИСПАРИТЕЛЬ                                       | K3F4400206 | KF25-1/2 KRF45-3  |
|   | ИСПАРИТЕЛЬ                                       | K3F4400104 | KR45-2/4          |
|   | ИСПАРИТЕЛЬ                                       | K3F4400803 | KF45-2/4 KR65-3/6 |
|   | ИСПАРИТЕЛЬ                                       | K3F4400704 | KF65-3/6          |
|   | ИСПАРИТЕЛЬ                                       | K1D4400100 | KRF25-2           |
| 3 | ИСПАРИТЕЛЬ                                       | K1D4400200 | KRF25-2           |
|   | ДАТЧИК D   | K3F5102001 |                   |

## Воздуховод морозильной камеры и воздуховод холодильника



|   |                                  |            |  |
|---|----------------------------------|------------|--|
| 1 | КРЫШКА КОРПУСА<br>ИСПАРИТЕЛЯ (В) | K3R2100203 | KR25-1/2 KF25-1/2<br>KRF25-1/2 KRF45-3 |
|   | КРЫШКА КОРПУСА<br>ИСПАРИТЕЛЯ (В) | K3F2101003 | KF65-3/6                               |
|   | КРЫШКА КОРПУСА<br>ИСПАРИТЕЛЯ (В) | K2F2100201 | KF45-2/4                               |
|   | КРЫШКА КОРПУСА<br>ИСПАРИТЕЛЯ (В) | K3F2100603 | KR45-2/4                               |
|   | КРЫШКА КОРПУСА<br>ИСПАРИТЕЛЯ (В) | K3R2100503 | KR65-3/6                               |
| 2 | ДАТЧИК R                         | K3F5102100 |  |
| 3 | СЛИВНОЙ ШЛАНГ                    | G8F3000100 |  |

# ОСНОВНЫЕ КОМПОНЕНТЫ

## 4-1. КОМПРЕССОР

|                    |                  |                  |                  |                  |                    |            |                  |                  |                    |
|--------------------|------------------|------------------|------------------|------------------|--------------------|------------|------------------|------------------|--------------------|
| Модель             | KR25-1<br>KP25-2 | KF25-1<br>KF25-2 | KR45-2<br>KR45-4 | KF45-2<br>KF45-4 | KRF45-2<br>KRF45-3 | KRF25-2    | KR65-3<br>KR65-6 | KF65-3<br>KF65-6 | KRF65-3<br>KRF65-6 |
| Хладагент          | R-134a           | R-404a           | R-134a           | R-404a           | R-134a             | R-404a     | R-134a           | R-404a           | R-134a             |
| Напряжение         | 220 В            | 220 В            | 220 В            | 220 В            | 220 В              | 220 В      | 220 В            | 220 В            | 220 В              |
| Модель компрессора | LX110LAJM        | NEK2150GK        | LX125LAJM        | NT2178GK         | LX125LAJM          | NEK2150GK  | AE4459Y-SR       | NEK2150GK        | LX125LAJM          |
| Код детали         | G2R5700200       | K1F5700100       | G5R5700200       | K2F5700100       | G5R5700200         | K1D5700100 | K3R5700100       | K1F5700100       | G5R5700200         |
| Тип запуска        | RSCR             | CSR              | RSCR             | CSR              | RSCR               | RSCR       | CSR              | CSR              | RSCR               |

## 4-2. РЕЛЕ КОНДЕНСАТОРА/КОМПРЕССОРА

|                        |   |                  |                  |                    |                    |                |                  |                  |                  |
|------------------------|---|------------------|------------------|--------------------|--------------------|----------------|------------------|------------------|------------------|
| Модель                 | KR25-1<br>KP25-2  | KF25-1<br>KF25-2 | KR45-2<br>KR45-4 | KRF65-3<br>KRF65-6 | KRF45-2<br>KRF45-3 | KRF25-2        | KR65-3<br>KR65-6 | KF65-3<br>KF65-6 | KF45-2<br>KF45-4 |
| Конденсатор Работаящий | 400V/4 $\mu$ F  | 400V/12 $\mu$ F  | 400V/5 $\mu$ F   | 400V/12 $\mu$ F    | 400V/5 $\mu$ F     | 400V/4 $\mu$ F | 400V/12 $\mu$ F  | 400V/12 $\mu$ F  | 400V/5 $\mu$ F   |
| Реле                   | P470MD, 47 $\pm$ 20% $\Omega$ /<br>Кольцевое уплотнение |                  |                  |                    |                    |                |                  |                  |                  |

## 4-3. ИСПАРИТЕЛЬ ДВИГАТЕЛЬ ВЕНТИЛЯТОРА

|                   |                  |                  |                  |                  |                    |         |                  |                  |         |
|-------------------|------------------|------------------|------------------|------------------|--------------------|---------|------------------|------------------|---------|
| Модель            | KR25-1<br>KP25-2 | KF25-1<br>KF25-2 | KR45-2<br>KR45-4 | KF45-2<br>KF45-4 | KRF45-2<br>KRF45-3 | KRF25-2 | KR65-3<br>KR65-6 | KF65-3<br>KF65-6 | KRF65-6 |
| Напряжение        | 220 В-50/60 Гц   |                  |                  |                  |                    |         |                  |                  |         |
| Модель двигателя. | IS-4420QTBD(CW)  |                  |                  |                  |                    |         |                  |                  |         |
| Код детали        | G8F5000400       |                  |                  |                  |                    |         |                  |                  |         |

## 4-4. ДВИГАТЕЛЬ ВЕНТИЛЯТОРА КОНДЕНСАТОРА

|                   |                  |                  |                  |                  |                    |         |                  |                  |                    |
|-------------------|------------------|------------------|------------------|------------------|--------------------|---------|------------------|------------------|--------------------|
| Модель            | KR25-1<br>KP25-2 | KF25-1<br>KF25-2 | KR45-2<br>KR45-4 | KF45-2<br>KF45-4 | KRF45-2<br>KRF45-3 | KRF25-2 | KR65-3<br>KR65-6 | KF65-3<br>KF65-6 | KRF65-3<br>KRF65-6 |
| Напряжение        | 220 В-50/60 Гц   |                  |                  |                  |                    |         |                  |                  |                    |
| Модель двигателя. | IS-4420QTBC(CCW) |                  |                  |                  |                    |         |                  |                  |                    |
| Код детали        | G8F5000200       |                  |                  |                  |                    |         |                  |                  |                    |

# ОСНОВНЫЕ КОМПОНЕНТЫ

## 4-6. НАГРЕВАТЕЛЬ РАЗМОРАЖИВАТЕЛЯ

|            |                  |                              |                  |                    |                  |                  |                  |
|------------|------------------|------------------------------|------------------|--------------------|------------------|------------------|------------------|
| МОДЕЛЬ     | KR25-1<br>KR25-2 | KF25-1<br>1KF25-2<br>KRF25-2 | KR45-2<br>KR45-4 | KRF45-4<br>KRF45-3 | KF45-2<br>KF45-4 | KR65-3<br>KR65-6 | KF65-3<br>KF65-6 |
| Напряжение | X                | 220 В                        | X                | 220 В              | 220 В            | X                | 220 В            |
| Спец.      | X                | 280 Вт                       | X                | 241,4 Вт           | 486,4 Вт         | X                | 367,2 Вт         |
| КОД ДЕТАЛИ | X                | K3F5300103                   | X                | K2D5300103         | T5F5300600       | X                | K3F5300700       |

## 4-7. СВЕТОДИОДНАЯ ЛАМПА

|               |                  |                  |                  |                  |                               |                  |                  |                          |
|---------------|------------------|------------------|------------------|------------------|-------------------------------|------------------|------------------|--------------------------|
| МОДЕЛЬ        | KR25-1<br>KR25-2 | KF25-1<br>KF25-2 | KR45-2<br>KR45-4 | KF45-2<br>KF45-4 | KRF45-2<br>KRF45-3<br>KRF25-2 | KR65-3<br>KR65-6 | KF65-3<br>KF65-6 | KRF65-3<br>KRF65-6       |
| Напряжение    | 12 В             |                  | 12 В             |                  | 12 В                          | 12 В             |                  | 12 В                     |
| Спец.         | 2,9 Вт           |                  | 5 Вт             |                  | 2,9 Вт/2,9<br>Вт              | 7,2 Вт           |                  | 2,9 Вт/5<br>Вт           |
| ДЕТАЛЬ<br>КОД | P996300201       |                  | P996300301       |                  | P996300201<br>P996300301      | P996300402       |                  | P996300201<br>P996300301 |

## 4-8. ГЛАВНАЯ ПЕЧАТНАЯ ПЛАТА

|            |   |   |            |                    |                 |
|------------|---|---|------------|--------------------|-----------------|
| МОДЕЛЬ     | KR25-1 KR25-2<br>KR45-2 KR45-4 KR65-3<br>KR65-6 | KF25-1 KF25-2<br>KF45-2 KF45-4<br>KF65-3 KF65-6 | KRF25-2    | KRF45-4<br>KRF45-3 | KRF65-3 KRF65-6 |
| Напряжение | 220В/50Гц                                       |   |            |                    |                 |
| КОД ДЕТАЛИ | K2F9700100                                      | K2F9700100                                      | K1D5400100 | K2F9700200         | K2F9700200      |

## 4-9. ИМПУЛЬСНЫЙ ИСТОЧНИК ПИТАНИЯ

|            |                  |                             |                                      |  |                  |                  |
|------------|------------------|-----------------------------|--------------------------------------|--|------------------|------------------|
| МОДЕЛЬ     | KR25-1<br>KR25-2 | KF25-1<br>KF25-2<br>KRF25-2 | KR45-2<br>KR45-4<br>KF45-2<br>KF45-4 | KRF45-3<br>KRF45-4<br>KRF65-3<br>KRF65-6 | KR65-3<br>KR65-6 | KF65-3<br>KF65-6 |
| Напряжение | 220В/50Гц        |                             |                                      |  |                  |                  |
| КОД ДЕТАЛИ | KF81530300       |                             |                                      |  |                  |                  |

## 4-10. ШАГОВЫЙ ДВИГАТЕЛЬ

|            |            |
|------------|------------|
| МОДЕЛЬ     | KRF25-2    |
| Напряжение | 12 В       |
| КОД ДЕТАЛИ | K1D6900100 |

# 5. ИНСТРУКЦИЯ К ЭЛЕКТРОННОМУ КОНТРОЛЛЕРУ

## 5-1. КОНТРОЛЛЕР ХОЛОДИЛЬНИКА

### ИСПОЛЬЗОВАНИЕ ПАНЕЛИ

KR25-1    KP25-2  
KR45-2    KR45-4  
KR65-3    KR65-6

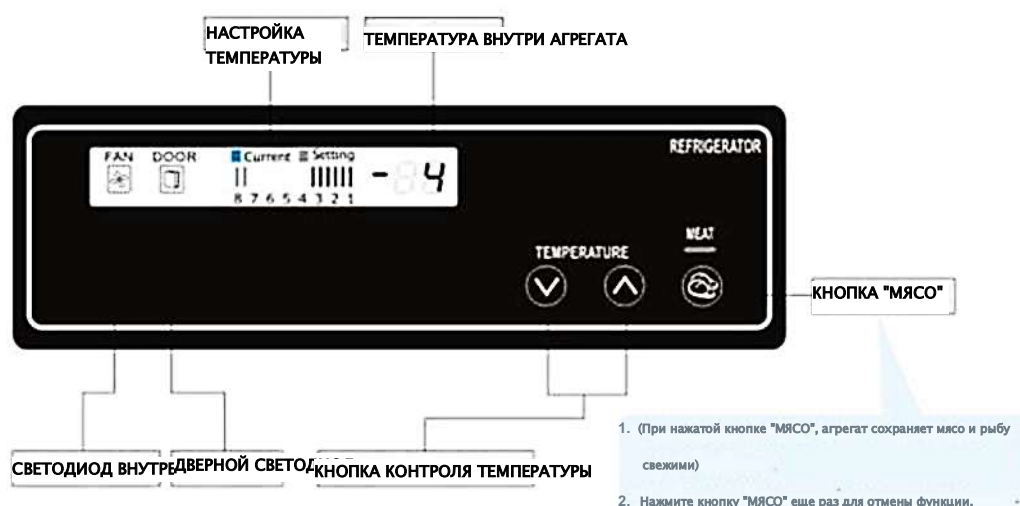
ХОЛОДИЛЬНИКИ

#### 2. ПАНЕЛЬ ДИСПЛЕЯ ХОЛОДИЛЬНИКА

##### ОСНОВНАЯ ЭКСПЛУАТАЦИЯ

1. Подключите вилку, и панель дисплея загорится и издаст звуковой сигнал. Компрессор начнет работать.
2. Компрессор автоматически включается электронным контроллером (печатной платой).
3. Цикл размораживания автоматически контролируется печатной платой.
4. Хороший поток воздуха в холодильнике имеет решающее значение.  
Будьте осторожны, загружайте продукт так, чтобы он не прижимался к задней стенке и находился в пределах четырех дюймов от отделения испарителя.

1. Нажимая кнопку Вверх/Вниз, можно установить внутреннюю температуру
2. Если нужно понизить температуру, нажмите кнопку вниз подсветки более низких значений



Когда внутренняя температура ниже  $-45^{\circ}\text{C}$  на панели появится надпись "LO"

LO

а при температуре выше  $+18^{\circ}\text{C}$  на панели появится надпись "HI".

HI

## 5-2. КОНТРОЛЛЕР МОРОЗИЛЬНОЙ КАМЕРЫ

### ИСПОЛЬЗОВА

KF25-1 KF25-2  
KF45-2 KF45-4  
KF65-3 KF65-6

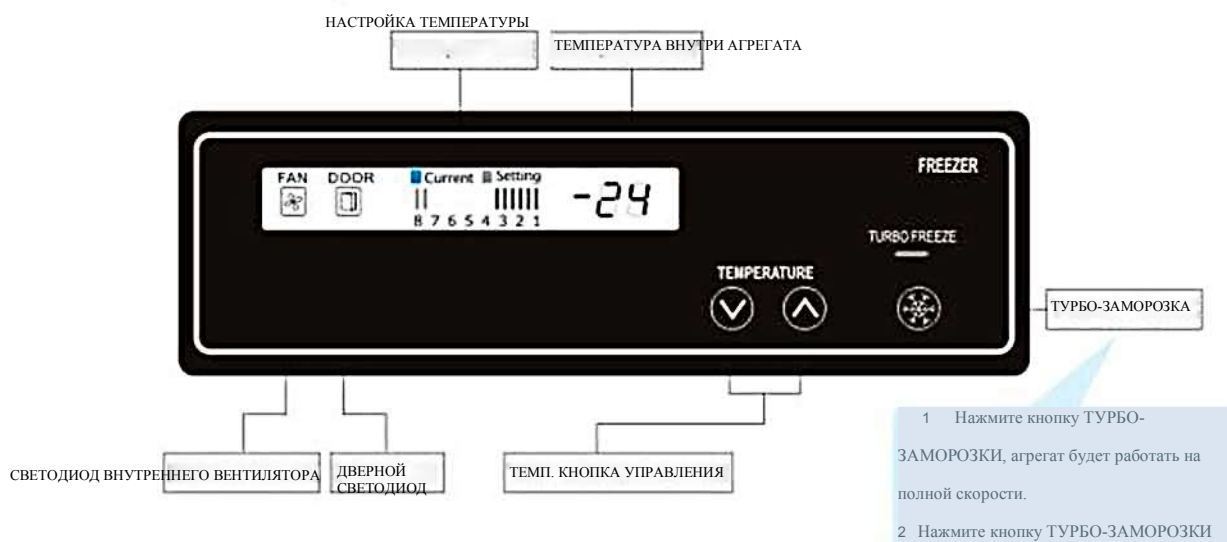
МОРОЗИЛЬНЫЕ КАМЕРЫ

### 3. ПАНЕЛЬ ДИСПЛЕЯ МОРОЗИЛЬНОЙ КАМЕРЫ

#### ОСНОВНАЯ ЭКСПЛУАТАЦИЯ

1. Подключите вилку, и панель дисплея загорится и издаст звуковой сигнал. Компрессор начнет работать.
2. Компрессор автоматически включается электронным контроллером (печатной платой).
3. Цикл размораживания автоматически контролируется печатной платой.
4. Хороший поток воздуха в морозильной камере имеет решающее значение.  
Будьте осторожны, загружайте продукт так, чтобы он не прижимался к задней стенке и находился в пределах четырех дюймов от отделения испарителя.

1. Нажав кнопку вверх/вниз, можно установить внутреннюю температуру.
2. Если вы хотите понизить температуру, нажмите кнопку Вниз, чтобы загорелись цифры нижнего уровня.



Когда внутренняя температура ниже  $-45^{\circ}\text{C}$  на панели появится надпись "LO"

LO

а при температуре выше  $+18^{\circ}\text{C}$  на панели появится надпись "HI"

HI



## 5-2. КОНТРОЛЛЕР МОРОЗИЛЬНОЙ КАМЕРЫ

### ИСПОЛЬЗОВА

**KRF25-2 KRF45-3**  
**KRF65-3 KRF45-4**  
**KRF65-6**

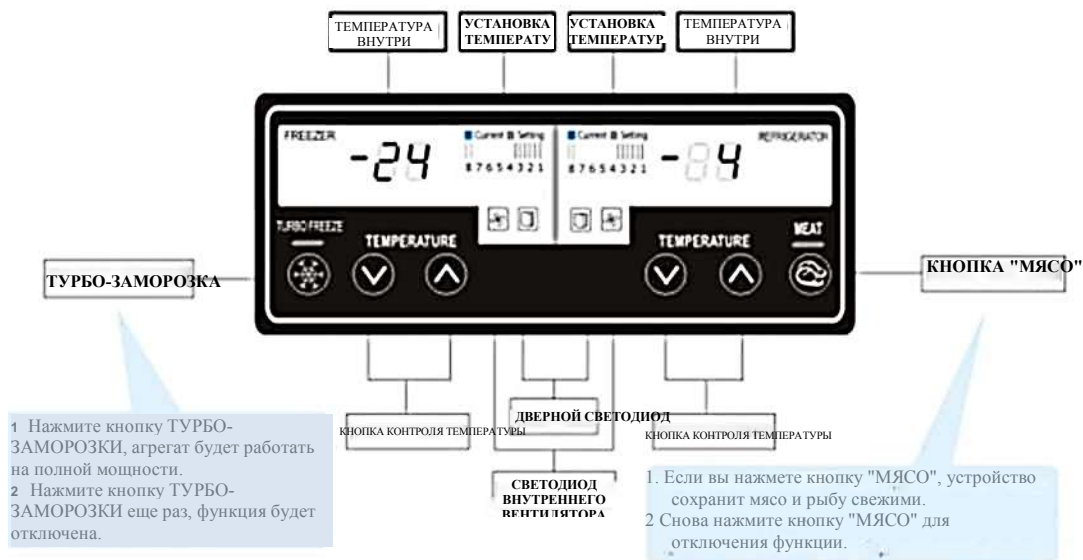
**ХОЛОДИЛЬНИКИ И  
МОРОЗИЛЬНЫЕ КАМЕРЫ**

## 4. ПАНЕЛЬ ДИСПЛЕЯ ДВОЙНОЙ ТЕМПЕРАТУРЫ

### ОСНОВНАЯ ЭКСПЛУАТАЦИЯ

1. Подключите вилку, и панель дисплея загорится и издаст звуковой сигнал. Компрессор начнет работать.
2. Компрессор автоматически включается электронным контроллером (печатной платой).
3. Цикл размораживания автоматически контролируется печатной платой.
4. Хороший поток воздуха в морозильной камере/холодильнике имеет решающее значение.  
Будьте осторожны, загружайте продукт так, чтобы он не прижимался к задней стенке и находился в пределах четырех дюймов от отделения испарителя.

1. Нажав кнопку вверх/вниз, вы можете установить внутреннюю температуру.
2. Если вы хотите понизить температуру, нажмите кнопку Вниз, чтобы загорелись цифры нижнего уровня.



Когда внутренняя температура ниже  $-45^{\circ}\text{C}$  на панели появится надпись "LO"

LO

а при температуре выше  $+18^{\circ}\text{C}$  на панели появится надпись "HI".

HI

### 3-4-1. Настройка ручной разморозки

Отмените функцию заморозки испарителя.

| ШАГ   | ОПЕРАЦИЯ                                  | ДИСПЛЕЙ | РЕЗУЛЬТАТ                   |
|-------|---|---------|-----------------------------|
| Шаг 1 | Нажмите кнопку ▼ ▲ в течение пяти секунд. | SL      |                             |
| Шаг 2 | Нажмите кнопку ▼ один раз                 | d5      |                             |
| Шаг 3 | Нажмите кнопку ▼ один раз                 | df      | Запустите ручную разморозку |

Самое короткое время размораживания - двадцать минут, самое долгое время размораживания - 40 минут.

### 3-4-2. Отключение ручной разморозки

| ШАГ   | ОПЕРАЦИЯ                                  | ДИСПЛЕЙ | РЕЗУЛЬТАТ  |
|-------|---|---------|--|
| Шаг 1 | Нажмите кнопку ▼ ▲ в течение пяти секунд. | SL      |  |
| Шаг 2 | Нажмите кнопку ▼ один раз                 | d5      |  |
| Шаг 3 | Нажмите кнопку ▼ один раз                 | 2       | Дисплей будет показывать текущую внутреннюю температуру. |

### 3-4-3. Корректировка внутренней температуры

| ШАГ   | ОПЕРАЦИЯ                                  | ДИСПЛЕЙ            | РЕЗУЛЬТАТ                   |
|-------|---|--------------------|-----------------------------|
| Шаг 1 | Нажмите кнопку ▼ ▲ в течение пяти секунд. | SL                 |                             |
| Шаг 2 | Дважды нажмите кнопку ▼.                  | OF                 |                             |
|       |   | 00                 | Задайте значение настройки. |
| Шаг 3 | Нажмите кнопку ▲ При изменении            | Значение настройки | Справочная таблица 1        |

Таблица 1

| ДИСПЛЕЙ | Описание             | ДИСПЛЕЙ | Описание | Письменная справка |
|---------|----------------------|---------|----------|--------------------|
| "00"    | <b>не изменяется</b> | " 50"   | 5.0°C ↑  |                    |
| "- 5"   | 0.5°C ↓              | " 45"   | 4.5°C ↑  |                    |

|       |         |       |         |  |
|-------|---------|-------|---------|--|
| "-10" | 1.0°C ↓ | " 40" | 4.0°C ↑ |  |
| "-15" | 1.5°C ↓ | " 35" | 3.5°C ↑ |  |
| "-20" | 2.0°C ↓ | " 30" | 3.0°C ↑ |  |
| "-25" | 2.5°C ↓ | " 25" | 2.5°C ↑ |  |
| "-30" | 3.0°C ↓ | " 20" | 2.0°C ↑ |  |
| "-35" | 3.5°C ↓ | " 15" | 1.5°C ↑ |  |
| "-40" | 4.0°C ↓ | " 10" | 1.0°C ↑ |  |
| "-45" | 4.5°C ↓ | " 5"  | 0.5°C ↑ |  |
| "-50" | 5.0°C ↓ | "00"  | .       |  |

### 3-4-4. Коррекция температуры на плате дисплея

| ШАГ   | ОПЕРАЦИЯ                                  | ДИСПЛЕЙ               | РЕЗУЛЬТАТ                   |
|-------|---|-----------------------|-----------------------------|
| Шаг 1 | Нажмите кнопку ▼ ▲ в течение пяти секунд. | SL                    |                             |
| Шаг 2 | Нажмите кнопку ▼ два раза.                | OF                    |                             |
| Шаг 3 | Нажмите кнопку ▼ четыре раза.             | PA                    | OF->Od->dF->dt->CA изменено |
|       |   | 00                    | Задайте значение настройки. |
| Шаг 3 | Нажмите кнопку ▲<br>При изменении         | Значение<br>настройки | См. таблицу 2               |

Таблица 2

| ДИСПЛЕЙ | Описание             | ДИСПЛЕЙ | Описание | Письменная справка |
|---------|----------------------|---------|----------|--------------------|
| "00"    | <b>не изменяется</b> | " 50"   | 5.0°C ↑  |                    |
| "-10"   | 1.0°C ↓              | " 40"   | 4.0°C ↑  |                    |
| "-20"   | 2.0°C ↓              | " 30"   | 3.0°C ↑  |                    |
| "-30"   | 3.0°C ↓              | " 20"   | 2.0°C ↑  |                    |
| "-40"   | 4.0°C ↓              | " 10"   | 1.0°C ↑  |                    |
| "-50"   | 5.0°C ↓              | "00"    | .        |                    |

### 3-4-5. Изменение модели

| ШАГ   | ОПЕРАЦИЯ                                  | ДИСПЛЕЙ | РЕЗУЛЬТАТ |
|-------|---|---------|-----------|
| Шаг 1 | Нажмите кнопку ▼ ▲ в течение пяти секунд. | SL      |           |


|       |                                  |   |                             |
|-------|----------------------------------|---|-----------------------------|
| Шаг 2 | Нажмите кнопку ▼ пять раз.       |  | Задайте значение настройки. |
| Шаг 3 | Нажмите кнопку ▼ после изменения | Значение настройки  | См. таблицу 3               |

Таблица 3

| ДИСПЛЕЙ | Описание               | Применимая модель              |
|---------|------------------------|--------------------------------|
| “0”     | R                      | Серия KUR                      |
| “1”     | F                      | Серия KUF                      |
| “2”     | RF                     | Серия К, двойн.                |
| “3”     | Постоянная температура | Постоянная температура Серии К |

### 3-4-6. Измените цикл размораживания


| ШАГ   | ОПЕРАЦИЯ                                  | ДИСПЛЕЙ   | РЕЗУЛЬТАТ                   |
|-------|---|---|-----------------------------|
| Шаг 1 | Нажмите кнопку ▼ ▲ в течение пяти секунд. |  |                             |
| Шаг 2 | Нажмите кнопку ▼ два раза.                |  |                             |
| Шаг 3 | Нажмите кнопку ▼ два раза.                |  | Изменение OF->Od->dF        |
|       |   |  | Задайте значение настройки. |
| Шаг 4 | Нажмите кнопку ▲<br>При изменении         | Значение настройки  | См. таблицу 4               |

Таблица 4

| Модель морозильной камеры       | Модель холодильника             |  |
|---------------------------------|---------------------------------|--|
| Может меняться от 4 до 12 часов | Может меняться от 4 до 60 часов |  |
| По умолчанию "6"                | По умолчанию "10"               |  |

### 3-4-7. Изменение температуры размораживания

| ШАГ   | ОПЕРАЦИЯ                                  | ДИСПЛЕЙ               | РЕЗУЛЬТАТ                   |
|-------|---|-----------------------|-----------------------------|
| Шаг 1 | Нажмите кнопку ▼ ▲ в течение пяти секунд. | SL                    |                             |
| Шаг 2 | Нажмите кнопку ▼ два раза.                | OF                    |                             |
| Шаг 3 | Нажмите кнопку ▼ три раза.                | dF                    | OF->Od->dF-> изменено       |
|       |   | 6                     | Задайте значение настройки. |
| Шаг 4 | Нажмите кнопку ▲<br>При изменении         | Значение<br>настройки | См. таблицу 5               |

Таблица 5

|                              |                              |  |
|------------------------------|------------------------------|--|
| Модель морозильной камеры    | Модель холодильника          |  |
| Может меняться от 0 до 20 °C | Может меняться от 0 до 20 °C |  |
| По умолчанию "10"            | По умолчанию "8"             |  |

### 3-4-8. Изменение способа отображения температуры

| ШАГ   | ОПЕРАЦИЯ                                  | ДИСПЛЕЙ               | РЕЗУЛЬТАТ                   |
|-------|---|-----------------------|-----------------------------|
| Шаг 1 | Нажмите кнопку ▼ ▲ в течение пяти секунд. | SL                    |                             |
| Шаг 2 | Нажмите кнопку ▼ шесть раз.               | C                     | Задайте значение настройки. |
| Шаг 3 | Нажмите кнопку ▼ после изменения          | Значение<br>настройки | См. таблицу 6               |

Таблица 6

| Значение настройки | Описание                 | Письменная справка |
|--------------------|--------------------------|--------------------|
| °C                 | Настройка температуры °C |                    |
| °F                 | Настройка температуры °F |                    |

### 3-4-9.

| ШАГ   | ОПЕРАЦИЯ                                  | ДИСПЛЕЙ            | РЕЗУЛЬТАТ                   |
|-------|---|--------------------|-----------------------------|
| Шаг 1 | Нажмите кнопку ▼ ▲ в течение пяти секунд. | SL                 |                             |
| Шаг 2 | Нажмите кнопку ▼ девять раз.              | Fn                 |                             |
|       |   | n                  | Задайте значение настройки. |
| Шаг 3 | Нажмите кнопку ▼ после изменения          | Значение настройки | См. таблицу 7               |

Таблица 7





| Значение настройки | описание  | Письменная справка |
|--------------------|---|--------------------|
| “o”                | Двигатель испарителя работает при вкл. режима настройки и выключенном компрессоре |                    |
| “n”                | Двигатель испарителя продолжает работать, даже при выключенном компрессоре        |                    |

### 3-4-10. Коды ошибок

| ШАГ   | ОПЕРАЦИЯ                                  | ДИСПЛЕЙ         | РЕЗУЛЬТАТ   |
|-------|---|-----------------|---|
| Шаг 1 | Нажмите кнопку ▼ ▲ в течение пяти секунд. | SL              |   |
| Шаг 2 | Нажмите кнопку ▼ четыре раза.             | no              | Если индикатор не будет отображать ошибку, он не будет отображать                 |
| Шаг 3 | Нажмите кнопку ▼ после изменения          | значение ошибки | При наличии нескольких ошибок, индикатор будет отображать ошибки последовательно. |

### 🔧 Проверка кодов ошибок

| № | Функция                       | ДИСПЛЕЙ | Описание неисправности                                | Письменная справка |
|---|-------------------------------|---------|---|--------------------|
| 1 | ДАТЧИК F                      | FF      | - При замыкании датчика или температуре выше 65 °С    | Ошибка при работе  |
|   |                               | F1      | - При размыкании датчика или температуре ниже -50 °С. |                    |
| 2 | ДАТЧИК D1                     | DI      | - При замыкании датчика или температуре выше 65 °С    | Нормальная работа  |
|   |                               | D1      | - При размыкании датчика или температуре ниже -50 °С. |                    |
| 3 | ДАТЧИК RT<br>(внешний датчик) | RT      | - При замыкании датчика или температуре выше 65 °С    | Нормальная работа  |
|   |                               | rt      | - При размыкании датчика или температуре ниже -50 °С. |                    |

|   |                                    |   |  |  |
|---|------------------------------------|---|--|--|
| 4 | Ошибка разморозки 1                |  | - (разморозка 1) автоматически остановится через 80 минут.                                   | Нормальная работа                      |
| 5 | Ошибка запоминающего устройства    |  | - Ошибка чтения/записи   | Нормальная работа                      |
| 6 | Ошибка размораживания холодильника |  | - Когда холодильник размораживается в течение 40 минут, он автоматически выключается.        | Нормальная работа                      |
| 7 | [...]                              |  | - Компрессор непрерывно работает в течение 30 минут. Температура датчика D не достигает 0 °C | Нормальная работа (морозильная камера) |

### 3-5. Инструкция по эксплуатации печатной платы Модель сухого типа (холодильник/морозильная камера)

| Модель       | Датчик   |          | Компрессор |         | Нагреватель | Передняя плата |        | Письменная справка |
|--------------|----------|----------|------------|---------|-------------|----------------|--------|--------------------|
|              | Датчик R | Датчик D | 1 комп.    | 2 комп. |             | R/F            | ДВОЙН. |                    |
| KR/F 25-1/2  | ○        | ○        | ○          | —       | 0           | ○              | —      | —                  |
| KR/F 25-1/2G | ○        | ○        | ○          | —       | 0           | ○              | —      | —                  |
| KR/F45-2/4   | ○        | ○        | ○          | —       | 0           | ○              | —      | —                  |
| KR65-3/6     | ○        | ○        | ○          | —       | 0           | ○              | —      | —                  |
| KR/F45-2/4G  | ○        | ○        | —          | ○       | 0           | ○              | —      | —                  |
| KR65-3/6G    | ○        | ○        | —          | ○       | 0           | ○              | —      | —                  |
| KRF25-2      | ○        | ○        | —          | ○       | 0           | —              | ○      | —                  |
| KRF45-3      | ○        | ○        | —          | ○       | 0           | —              | ○      | —                  |

### 3-6. Компрессор работает, запускается, останавливается

#### 3-6-1. Компрессор работает

- Компрессор остановится на 4 минуты.

(После остановки компрессора он не запускается в течение 4 минут).

# ПЕРЕЧЕНЬ ДЕТАЛЕЙ

## СПЛОШНАЯ ДВЕРЬ

| Наименование детали               | Код        | Материал | МОРОЗИЛКА |      |      |      |      |      | ХОЛОДИЛЬНИК |      |      |      |      |      | ДВОЙН. |      |
|-----------------------------------|------------|----------|-----------|------|------|------|------|------|-------------|------|------|------|------|------|--------|------|
|                                   |            |          | 25-1      | 25-2 | 45-2 | 45-4 | 65-3 | 65-6 | 25-1        | 25-2 | 45-2 | 45-4 | 65-3 | 65-6 | 25-2   | 45-3 |
| <b>ШКАФ</b>                       |            |          |           |      |      |      |      |      |             |      |      |      |      |      |        |      |
| НАГРЕВАТЕЛЬ ШКАФА                 | K1F5300105 |          | 1         | 1    |      |      |      |      |             |      |      |      |      |      | 1      |      |
| НАГРЕВАТЕЛЬ ШКАФА                 | K2F5300105 |          |           |      | 1    | 1    |      |      |             |      |      |      |      |      |        | 1    |
| НАГРЕВАТЕЛЬ ШКАФА                 | K3F5300205 |          |           |      |      |      | 1    | 1    |             |      |      |      |      |      |        |      |
| НАГРЕВАТЕЛЬ ШКАФА                 | K1R5300105 |          |           |      |      |      |      |      | 1           | 1    |      |      |      |      |        |      |
| НАГРЕВАТЕЛЬ ШКАФА                 | K2R5300105 |          |           |      |      |      |      |      |             |      | 1    | 1    |      |      |        |      |
| НАГРЕВАТЕЛЬ ШКАФА                 | K3R5300105 |          |           |      |      |      |      |      |             |      |      |      | 1    | 1    |        |      |
| НАГРЕВАТЕЛЬ СРЕДНИКА              | K3R5300202 |          |           |      |      |      |      |      |             |      | 1    |      | 2    |      |        |      |
| НАГРЕВАТЕЛЬ СРЕДНИКА              | K3F5300301 |          |           |      | 1    |      | 2    |      |             |      |      |      |      |      |        |      |
| НАГРЕВАТЕЛЬ СРЕДНИКА              | K2R5300202 |          |           |      |      |      |      |      |             |      |      | 1    |      | 1    |        |      |
| НАГРЕВАТЕЛЬ СРЕДНИКА              | K2F5300201 |          |           |      |      | 1    |      | 1    |             |      |      |      |      |      |        |      |
| НАГРЕВАТЕЛЬ СРЕДНИКА              | K3R5300402 |          |           |      |      |      |      |      |             |      |      |      |      | 1    |        | 1    |
| НАГРЕВАТЕЛЬ СРЕДНИКА              | K3F5300802 |          |           |      |      |      |      | 1    |             |      |      |      |      |      |        |      |
| НАГРЕВАТЕЛЬ СРЕДНИКА              | K3R5300301 |          |           |      |      |      |      |      |             | 1    |      |      |      |      |        |      |
| НАГРЕВАТЕЛЬ СРЕДНИКА              | K3F5300400 |          |           | 1    |      |      |      |      |             |      |      |      |      |      |        | 1    |
| ВЕРХНЯЯ РЕШЕТКА(В)                | K1F1600400 | GI       | 1         | 1    |      |      |      |      | 1           | 1    |      |      |      |      |        |      |
| ВЕРХНЯЯ РЕШЕТКА(В)                | K1D1600100 | GI       |           |      |      |      |      |      |             |      |      |      |      |      |        | 1    |
| ВЕРХНЯЯ РЕШЕТКА(В)                | K2F1600300 | GI       |           |      | 1    | 1    |      |      |             |      | 1    | 1    |      |      |        |      |
| ВЕРХНЯЯ РЕШЕТКА(В)                | K3F1600300 | GI       |           |      |      |      | 1    | 1    |             |      |      |      | 1    | 1    |        |      |
| ВЕРХНЯЯ РЕШЕТКА(В)                | K2D1600200 | GI       |           |      |      |      |      |      |             |      |      |      |      |      |        | 1    |
| ВЕРХНЯЯ РЕШЕТКА(Т)                | K1F1600201 | SUS439   | 1         | 1    |      |      |      |      | 1           | 1    |      |      |      |      |        | 1    |
| ВЕРХНЯЯ РЕШЕТКА(Т)                | K2F1600201 | SUS439   |           |      | 1    | 1    |      |      |             |      | 1    | 1    |      |      |        | 1    |
| ВЕРХНЯЯ РЕШЕТКА(Т)                | K3F1600201 | SUS439   |           |      |      |      | 1    | 1    |             |      |      |      | 1    | 1    |        |      |
| ПЛЕНКА ПЛАТЫ ДИСПЛЕЯ              | K3F7800200 |          | 1         | 1    | 1    | 1    | 1    | 1    |             |      |      |      |      |      |        |      |
| ПЛЕНКА ПЛАТЫ ДИСПЛЕЯ              | K3R7800200 |          |           |      |      |      |      |      | 1           | 1    | 1    | 1    | 1    | 1    |        |      |
| ПЛЕНКА ПЛАТЫ ДИСПЛЕЯ              | K3D7800200 |          |           |      |      |      |      |      |             |      |      |      |      |      | 1      | 1    |
| ПЕРЕДНЯЯ ПЛАТА                    | K3F5400800 |          | 1         | 1    | 1    | 1    | 1    | 1    | 1           | 1    | 1    | 1    | 1    | 1    |        |      |
| ПЕРЕДНЯЯ ПЛАТА                    | K3D5400300 |          |           |      |      |      |      |      |             |      |      |      |      |      | 1      | 1    |
| КОРПУС ПЕРЕДНЕЙ ПЛАТЫ             | K3F4740200 | ABS      | 1         | 1    | 1    | 1    | 1    | 1    | 1           | 1    | 1    | 1    | 1    | 1    | 1      | 1    |
| ЗАДНЯЯ КРЫШКА ПЕРЕДНЕЙ ПЛАТЫ      | K3F4740100 | ABS      | 1         | 1    | 1    | 1    | 1    | 1    | 1           | 1    | 1    | 1    | 1    | 1    | 1      | 1    |
| БОКОВАЯ ПАНЕЛЬ ШКАФА (ТЛ)         | K3F1101700 | AL       | 1         | 1    | 1    | 1    | 1    | 1    | 1           | 1    | 1    | 1    | 1    | 1    | 1      | 1    |
| БОКОВАЯ ПАНЕЛЬ ШКАФА (ТR)         | K3F1100900 | AL       | 1         | 1    | 1    | 1    | 1    | 1    | 1           | 1    | 1    | 1    | 1    | 1    | 1      | 1    |
| БОКОВОЕ КРЕПЛЕНИЕ ШКАФА (Т)       | K1F1900100 | GI       | 1         | 1    |      |      |      |      | 1           | 1    |      |      |      |      |        | 1    |
| БОКОВОЕ КРЕПЛЕНИЕ ШКАФА (Т)       | K2F1900300 | GI       |           |      | 1    | 1    |      |      |             |      | 1    | 1    |      |      |        | 1    |
| БОКОВОЕ КРЕПЛЕНИЕ ШКАФА (Т)       | K3F1900600 | GI       |           |      |      |      | 1    | 1    |             |      |      |      | 1    | 1    |        |      |
| ЖГУТ ПРОВОДОВ ПЛАТЫ ДИСПЛЕЯ       | K3F5101900 |          | 1         | 1    | 1    | 1    | 1    | 1    | 1           | 1    | 1    | 1    | 1    | 1    | 1      | 1    |
| ЖГУТ ПРОВОДОВ ПУСКОВОГО ДВИГАТЕЛЯ | K1D5100400 |          |           |      |      |      |      |      |             |      |      |      |      |      |        | 1    |



# ПЕРЕЧЕНЬ ДЕТАЛЕЙ

## СПЛОШНАЯ ДВЕРЬ

| Наименование детали  | Код        | Материал<br>л1 | МОРОЗИЛКА |      |      |      |      |      | ХОЛОДИЛЬНИК |      |      |      |      |      | ДВОЙН. |      |   |
|----------------------|------------|----------------|-----------|------|------|------|------|------|-------------|------|------|------|------|------|--------|------|---|
|                      |            |                | 25-1      | 25-2 | 45-2 | 45-4 | 65-3 | 65-6 | 25-1        | 25-2 | 45-2 | 45-4 | 65-3 | 65-6 | 25-2   | 45-3 |   |
| <b>ДВЕРЬ</b>         |            |                |           |      |      |      |      |      |             |      |      |      |      |      |        |      |   |
| ДВЕРЬ В СБОРЕ (ПРАВ) | K1FFC00100 |                | 1         |      |      |      |      |      |             | 1    |      |      |      |      |        |      |   |
| ДВЕРЬ В СБОРЕ (ПРАВ) | K3FFC00300 |                |           |      | 1    |      | 1    |      |             |      | 1    |      | 1    |      |        |      |   |
| ДВЕРЬ В СБОРЕ (ЛЕВ)  | K3FFC00100 |                |           |      | 1    |      | 2    |      |             |      | 1    |      | 2    |      |        |      |   |
| ДВЕРЬ В СБОРЕ (ЛЕВ)  | K2DFC00100 |                |           |      |      |      |      |      |             |      |      |      |      |      |        | 1    |   |
| ДВЕРЬ В СБОРЕ (TR)   | K1FFC00200 |                |           | 1    |      |      |      |      |             |      | 1    |      |      |      |        |      |   |
| ДВЕРЬ В СБОРЕ (UR)   | K1FFC00300 |                |           | 1    |      |      |      |      |             |      | 1    |      |      |      |        |      |   |
| ДВЕРЬ В СБОРЕ (TR)   | K1DFC00200 |                |           |      |      |      |      |      |             |      |      |      |      |      | 1      |      |   |
| ДВЕРЬ В СБОРЕ (UR)   | K1DFC00300 |                |           |      |      |      |      |      |             |      |      |      |      |      | 1      |      |   |
| ДВЕРЬ В СБОРЕ (TR)   | K2DFC00200 |                |           |      |      |      |      |      |             |      |      |      |      |      |        | 1    |   |
| ДВЕРЬ В СБОРЕ (UR)   | K2DFC00300 |                |           |      |      |      |      |      |             |      |      |      |      |      |        | 1    |   |
| ДВЕРЬ В СБОРЕ (TR)   | K3DFC00600 |                |           |      |      | 1    |      | 1    |             |      |      | 1    |      | 1    |        |      |   |
| ДВЕРЬ В СБОРЕ (UR)   | K3DFC00900 |                |           |      |      | 1    |      | 1    |             |      |      | 1    |      | 1    |        |      |   |
| ДВЕРЬ В СБОРЕ (TL)   | K3DFC00400 |                |           |      |      | 1    |      | 2    |             |      |      | 1    |      | 2    |        |      |   |
| ДВЕРЬ В СБОРЕ (UL)   | K3DFC00700 |                |           |      |      | 1    |      | 2    |             |      |      | 1    |      | 2    |        |      |   |
| НИЖНЯЯ ПЕТЛЯ (ЛЕВ)   | P993000100 | SUS304         |           |      | 1    | 1    | 2    | 2    |             |      |      | 1    | 1    | 2    | 2      |      | 1 |
| НИЖНЯЯ ПЕТЛЯ (R)     | P993000200 | SUS304         | 1         | 1    | 1    | 1    | 1    | 1    | 1           | 1    | 1    | 1    | 1    | 1    | 1      | 1    | 1 |
| СРЕДНЯЯ ПЕТЛЯ (L)    | K3F2902004 | SUS304         |           |      |      | 1    |      | 2    |             |      |      | 1    |      | 2    |        |      |   |
| СРЕДНЯЯ ПЕТЛЯ (R)    | K3F2901904 | SUS304         |           | 1    |      | 1    |      | 1    |             |      | 1    |      | 1    | 1    | 1      | 1    |   |
| ВЕРХНЯЯ ПЕТЛЯ (ЛЕВ)  | K3F2901605 | SUS304         |           |      | 1    | 1    | 2    | 2    |             |      |      | 1    | 1    | 2    | 2      |      | 1 |
| ВЕРХНЯЯ ПЕТЛЯ (R)    | K3F2901506 | SUS304         | 1         | 1    | 1    | 1    | 1    | 1    | 1           | 1    | 1    | 1    | 1    | 1    | 1      | 1    | 1 |
| ПРОКЛАДКА ДВЕРИ      | K3R3300104 | ПВХ            |           |      |      |      |      |      |             | 1    |      | 2    |      | 3    |        |      |   |
| ПРОКЛАДКА ДВЕРИ      | K3R3300204 | ПВХ            |           |      |      |      |      |      |             |      | 2    |      | 4    |      | 6      | 1    |   |
| ПРОКЛАДКА ДВЕРИ      | K2D3300104 | ПВХ            |           |      |      |      |      |      |             |      |      |      |      |      |        | 2    |   |
| ПРОКЛАДКА ДВЕРИ      | K3F3300105 | ПВХ            | 1         |      | 2    |      | 3    |      |             |      |      |      |      |      |        |      |   |
| ПРОКЛАДКА ДВЕРИ      | K3F3101005 | ПВХ            |           | 2    |      | 4    |      | 6    |             |      |      |      |      |      |        | 1    |   |
| ПРОКЛАДКА ДВЕРИ      | K2D3303004 | ПВХ            |           |      |      |      |      |      |             |      |      |      |      |      |        | 1    |   |
| ДВЕРНАЯ ВТУЛКА       | G8F0501800 | РА-66          | 1         | 1    | 2    | 2    | 3    | 3    | 1           | 1    | 2    | 2    | 3    | 3    | 1      | 2    |   |
| ДВЕРНАЯ ВТУЛКА       | M720700102 | РА-66          |           | 2    |      | 4    |      | 6    |             | 2    |      | 4    |      | 6    | 2      | 2    |   |
| ДВЕРНАЯ ВТУЛКА       | T8F0500700 | РА-66          | 1         | 1    | 2    | 2    | 3    | 3    | 1           | 1    | 2    | 2    | 3    | 3    | 1      | 2    |   |
|                      |            |                |           |      |      |      |      |      |             |      |      |      |      |      |        |      |   |
|                      |            |                |           |      |      |      |      |      |             |      |      |      |      |      |        |      |   |
|                      |            |                |           |      |      |      |      |      |             |      |      |      |      |      |        |      |   |
|                      |            |                |           |      |      |      |      |      |             |      |      |      |      |      |        |      |   |
|                      |            |                |           |      |      |      |      |      |             |      |      |      |      |      |        |      |   |
|                      |            |                |           |      |      |      |      |      |             |      |      |      |      |      |        |      |   |
|                      |            |                |           |      |      |      |      |      |             |      |      |      |      |      |        |      |   |

# ПЕРЕЧЕНЬ ДЕТАЛЕЙ

## СПЛОШНАЯ ДВЕРЬ

| Наименование детали                              | Код        | Материал 1 | МОРОЗИЛКА |      |      |      |      |      | ХОЛОДИЛЬНИК |      |      |      |      |      | ДВОЙН. |      |
|--|------------|------------|-----------|------|------|------|------|------|-------------|------|------|------|------|------|--------|------|
|  |            |            | 25-1      | 25-2 | 45-2 | 45-4 | 65-3 | 65-6 | 25-1        | 25-2 | 45-2 | 45-4 | 65-3 | 65-6 | 25-2   | 45-3 |
| <b>АГРЕГАТ</b>                                   |            |            |           |      |      |      |      |      |             |      |      |      |      |      |        |      |
| КОМП LX110                                       | G2R5700200 |            |           |      |      |      |      |      |             | 1    | 1    |      |      |      |        | 1    |
| КОМП NEK2150                                     | K1F5700100 |            | 1         | 1    |      |      |      | 2    | 2           |      |      |      |      |      |        | 1    |
| КОМП LX125                                       | G5R5700200 |            |           |      |      |      |      |      |             |      | 1    | 1    |      |      |        |      |
| КОМП NT2178                                      | K2F5700100 |            |           |      | 1    | 1    |      |      |             |      |      |      |      |      |        |      |
| КОМП AE4459                                      | K3R5700100 |            |           |      |      |      |      |      |             |      |      |      | 1    | 1    |        |      |
| КОНДЕНСАТОР                                      | K3F4500202 | АГР. КОМП. | 1         | 1    |      |      |      |      |             | 1    | 1    | 1    | 1    |      |        | 2    |
| КОНДЕНСАТОР                                      | KG30311100 | АГР. КОМП. |           |      | 1    | 1    | 2    | 2    |             |      |      |      | 1    | 1    |        |      |
| КОНДЕНСАТОР                                      | K1D4400300 | АГР. КОМП. |           |      |      |      |      |      |             |      |      |      |      |      | 1      |      |
| ДВИГАТЕЛЬ<br>КОНДЕНСАТОРА                        | G8F5000200 |            | 1         | 1    | 1    | 1    | 2    | 2    | 1           | 1    | 1    | 1    | 1    | 1    | 1      | 2    |
| ДВИГАТЕЛЬ<br>КОНДЕНСАТОРА В/К                    | Z932101001 | SUS304     |           |      |      |      |      |      |             |      |      |      |      |      | 1      |      |
| ДВИГАТЕЛЬ<br>КОНДЕНСАТОРА В/К                    | M724100102 | GI         | 1         | 1    | 1    | 1    | 2    | 2    | 1           | 1    | 1    | 1    | 1    | 1    |        | 2    |
| ЛОПАСТЬ ДВИГАТЕЛЯ<br>КОНДЕНСАТОРА                | M722700401 | AL         | 1         | 1    | 1    | 1    | 2    | 2    | 1           | 1    | 1    | 1    | 1    | 1    | 1      | 2    |
| ОСУШИТЕЛЬ  | BR84100100 |            | 1         | 1    | 1    | 1    | 2    | 2    | 1           | 1    | 1    | 1    | 1    | 1    | 1      | 2    |
| ВСАСЫВАЮЩАЯ<br>ТРУБКА (А)                        | K3F4601300 | АГР. КОМП. |           |      |      |      | 2    | 2    |             |      |      |      |      |      |        |      |
| ВСАСЫВАЮЩАЯ<br>ТРУБКА (А)                        | K3F4601200 | АГР. КОМП. |           |      |      |      |      |      |             |      |      |      | 1    | 1    |        |      |
| ВСАСЫВАЮЩАЯ<br>ТРУБКА (А)                        | K2F4601500 | АГР. КОМП. | 1         | 1    |      |      |      |      |             |      |      |      |      |      |        |      |
| ВСАСЫВАЮЩАЯ<br>ТРУБКА (А)                        | K2F4600202 | АГР. КОМП. |           |      | 1    | 1    |      |      |             |      |      |      |      |      |        |      |
| ВСАСЫВАЮЩАЯ<br>ТРУБКА (А)                        | K3F4602100 | АГР. КОМП. |           |      |      |      |      |      |             |      |      |      |      |      |        | 1    |
| ВСАСЫВАЮЩАЯ<br>ТРУБКА (А)                        | K3F4601400 | АГР. КОМП. |           |      |      |      |      |      | 1           | 1    | 1    | 1    |      |      |        | 1    |
| ВСАСЫВАЮЩАЯ<br>ТРУБКА (А)                        | K1D4600100 | АГР. КОМП. |           |      |      |      |      |      |             |      |      |      |      |      | 1      |      |
| ВСАСЫВАЮЩАЯ<br>ТРУБКА (В)                        | K3F4600603 | АГР. КОМП. | 1         | 1    | 1    | 1    | 2    | 2    | 1           | 1    | 1    | 1    | 1    | 1    |        | 2    |
| ЭЛЕКТРИЧЕСКАЯ<br>КОРОБКА                         | K3F1901000 | GI         | 1         | 1    | 1    | 1    | 1    | 1    | 1           | 1    | 1    | 1    | 1    | 1    | 1      | 1    |
| КРЫШКА<br>ЭЛЕКТРИЧЕСКОЙ<br>КОРОБКИ               | K3F1900300 | GI         | 1         | 1    | 1    | 1    | 1    | 1    | 1           | 1    | 1    | 1    | 1    | 1    | 1      | 1    |
| ВНУТРЕННЯЯ<br>КРЫШКА<br>ЭЛЕКТРИЧЕСКОЙ<br>КОРОБКИ | K3F1900201 | GI         | 1         | 1    | 1    | 1    | 1    | 1    | 1           | 1    | 1    | 1    | 1    | 1    | 1      | 1    |
| ГЛАВНАЯ<br>ПЕЧАТНАЯ ПЛАТА                        | K1D5400100 |            |           |      |      |      |      |      |             |      |      |      |      |      | 1      |      |
| ГЛАВНАЯ<br>ПЕЧАТНАЯ ПЛАТА                        | K2F9700100 |            | 1         | 1    | 1    | 1    |      |      | 1           | 1    | 1    | 1    | 1    | 1    |        |      |
| ГЛАВНАЯ<br>ПЕЧАТНАЯ ПЛАТА                        | K2F9700200 |            |           |      |      |      | 1    | 1    |             |      |      |      |      |      |        | 1    |
| ЖГУТ ПРОВОДОВ<br>ОСНОВНОЙ                        | K1F1221101 |            | 1         | 1    | 1    | 1    |      |      | 1           | 1    | 1    | 1    | 1    | 1    |        |      |
| ЖГУТ ПРОВОДОВ<br>ОСНОВНОЙ                        | K2D1221101 |            |           |      |      |      |      |      |             |      |      |      |      |      |        | 1    |
| ЖГУТ ПРОВОДОВ<br>ОСНОВНОЙ                        | K2F1221101 |            |           |      |      |      | 1    | 1    |             |      |      |      |      |      |        |      |
| ЖГУТ ПРОВОДОВ<br>ОСНОВНОЙ                        | K1D5100103 |            |           |      |      |      |      |      |             |      |      |      |      |      | 1      |      |
| ПУСКОВОЙ<br>ДВИГАТЕЛЬ                            | K1D6900100 |            |           |      |      |      |      |      |             |      |      |      |      |      | 1      |      |
| ИМПУЛЬСНЫЙ<br>ИСТОЧНИК<br>ПИТАНИЯ                | KF81530300 |            | 1         | 1    | 1    | 1    | 1    | 1    | 1           | 1    | 1    | 1    | 1    | 1    | 1      | 1    |

# ПЕРЕЧЕНЬ ДЕТАЛЕЙ

## СПЛОШНАЯ ДВЕРЬ

| Наименование детали                | Код        | Материал 1 | МОРОЗИЛКА |      |      |      |      |      | ХОЛОДИЛЬНИК |      |      |      |      |      | ДВОЙН. |      |   |
|------------------------------------|------------|------------|-----------|------|------|------|------|------|-------------|------|------|------|------|------|--------|------|---|
|                                    |            |            | 25-1      | 25-2 | 45-2 | 45-4 | 65-3 | 65-6 | 25-1        | 25-2 | 45-2 | 45-4 | 65-3 | 65-6 | 25-2   | 45-3 |   |
| <b>ВНУТРЕН.</b>                    |            |            |           |      |      |      |      |      |             |      |      |      |      |      |        |      |   |
| ИСПАРИТЕЛЬ                         | K3F4400404 | АГР. КОМП. |           |      |      |      |      |      |             | 1    | 1    |      |      |      |        | 1    |   |
| ИСПАРИТЕЛЬ                         | K3F4400206 | АГР. КОМП. | 1         | 1    |      |      |      |      |             |      |      |      |      |      |        | 1    |   |
| ИСПАРИТЕЛЬ                         | K3F4400104 | АГР. КОМП. |           |      |      |      |      |      |             |      |      | 1    | 1    |      |        |      |   |
| ИСПАРИТЕЛЬ                         | K3F4400803 | АГР. КОМП. |           |      | 1    | 1    |      |      |             |      |      |      |      | 1    | 1      |      |   |
| ИСПАРИТЕЛЬ                         | K3F4400704 | АГР. КОМП. |           |      |      |      |      | 2    | 2           |      |      |      |      |      |        |      |   |
| ИСПАРИТЕЛЬ                         | K1D4400100 | АГР. КОМП. |           |      |      |      |      |      |             |      |      |      |      |      |        | 1    |   |
| ИСПАРИТЕЛЬ                         | K1D4400200 | АГР. КОМП. |           |      |      |      |      |      |             |      |      |      |      |      |        | 1    |   |
| НАГРЕВАТЕЛЬ<br>РАЗМОРАЖИВАТЕЛЯ     | K3F5300700 |            |           |      |      |      |      | 2    | 2           |      |      |      |      |      |        |      |   |
| НАГРЕВАТЕЛЬ<br>РАЗМОРАЖИВАТЕЛЯ     | K3F5300103 |            | 1         | 1    |      |      |      |      |             |      |      |      |      |      |        | 1    | 1 |
| НАГРЕВАТЕЛЬ<br>РАЗМОРАЖИВАТЕЛЯ     | T5F5300600 |            |           |      | 1    | 1    |      |      |             |      |      |      |      |      |        |      |   |
| НАГРЕВАТЕЛЬ<br>СЛИВНОГО ПЛАНГА     | T8F5300800 |            | 1         | 1    | 1    | 1    | 2    | 2    |             |      |      |      |      |      |        | 1    | 1 |
| НАГРЕВАТЕЛЬ<br>СЛИВНОГО ПОДДОНА    | K3F5300601 |            |           |      |      |      |      | 2    | 2           |      |      | 1    | 1    |      |        |      |   |
| НАГРЕВАТЕЛЬ<br>СЛИВНОГО ПОДДОНА    | K3F5300501 |            | 1         | 1    |      |      |      |      |             | 1    | 1    |      |      |      |        | 2    | 2 |
| НАГРЕВАТЕЛЬ<br>СЛИВНОГО ПОДДОНА    | G5F5300400 |            |           |      | 1    | 1    |      |      |             |      |      |      | 1    | 1    |        |      |   |
| НАПРАВЛЯЮЩАЯ<br>СЛИВА              | K3F2500100 | AL         | 1         | 1    |      |      |      |      |             | 1    | 1    |      |      |      |        | 2    | 2 |
| НАПРАВЛЯЮЩАЯ<br>СЛИВА              | K3F2500200 | AL         |           |      |      |      | 2    | 2    |             |      |      | 1    | 1    |      |        |      |   |
| НАПРАВЛЯЮЩАЯ<br>СЛИВА              | G5F2700101 |            |           |      | 1    | 1    |      |      |             |      |      |      | 1    | 1    |        |      |   |
| НАПРАВЛЯЮЩАЯ<br>ПЛАНКА СЛИВА       | K3F7300103 | F-PS       | 1         | 1    |      |      |      |      |             | 1    | 1    |      |      |      |        | 2    | 2 |
| НАПРАВЛЯЮЩАЯ<br>ПЛАНКА СЛИВА       | K3F7301001 | F-PS       |           |      |      |      |      | 2    | 2           |      |      | 1    | 1    |      |        |      |   |
| НАПРАВЛЯЮЩАЯ<br>ПЛАНКА СЛИВА       | G5F7300102 | F-PS       |           |      | 1    | 1    |      |      |             |      |      |      |      | 1    | 1      |      |   |
| КРЫШКА КОРПУСА<br>ИСПАРИТЕЛЯ (F)   | K3F2100503 | AL         |           |      |      |      |      | 1    | 1           |      |      |      |      |      |        |      |   |
| КРЫШКА КОРПУСА<br>ИСПАРИТЕЛЯ (F)   | K3R2100103 | AL         |           |      |      |      |      |      |             |      |      |      |      | 1    | 1      |      |   |
| КРЫШКА КОРПУСА<br>ИСПАРИТЕЛЯ (F)   | K3F2100703 | AL         | 1         | 1    |      |      |      |      |             | 1    | 1    |      |      |      |        | 2    | 1 |
| КРЫШКА КОРПУСА<br>ИСПАРИТЕЛЯ (F)   | K2F2100103 | AL         |           |      | 1    | 1    |      |      |             |      |      |      |      |      |        |      |   |
| КРЫШКА КОРПУСА<br>ИСПАРИТЕЛЯ (F)   | K3R2100303 | AL         |           |      |      |      |      |      |             |      |      | 1    | 1    |      |        |      |   |
| КРЫШКА КОРПУСА<br>ИСПАРИТЕЛЯ (F)   | K2D2100603 | AL         |           |      |      |      |      |      |             |      |      |      |      |      |        |      | 1 |
| КРЫШКА КОРПУСА<br>ИСПАРИТЕЛЯ (B)   | K3R2100203 | AL         | 1         | 1    |      |      |      |      |             | 1    | 1    |      |      |      |        | 2    | 1 |
| КРЫШКА КОРПУСА<br>ИСПАРИТЕЛЯ (B)   | K3F2101003 | AL         |           |      |      |      |      | 1    | 1           |      |      |      |      |      |        |      |   |
| КРЫШКА КОРПУСА<br>ИСПАРИТЕЛЯ (B)   | K2F2100201 | AL         |           |      | 1    | 1    |      |      |             |      |      |      |      |      |        |      |   |
| КРЫШКА КОРПУСА<br>ИСПАРИТЕЛЯ (B)   | K3F2100603 | AL         |           |      |      |      |      |      |             |      |      | 1    | 1    |      |        |      |   |
| КРЫШКА КОРПУСА<br>ИСПАРИТЕЛЯ (B)   | K3R2100503 | AL         |           |      |      |      |      |      |             |      |      |      |      | 1    | 1      |      |   |
| КРЕПЕЖ КРЫШКИ<br>ИСПАРИТЕЛЯ (ЛЕВ)  | K2D2100100 | SUS439     |           |      |      |      |      |      |             |      |      |      |      |      |        |      | 1 |
| КРЕПЕЖ КРЫШКИ<br>ИСПАРИТЕЛЯ (ПРАВ) | K2D2100200 | SUS439     |           |      |      |      |      |      |             |      |      |      |      |      |        |      | 1 |
| КРЕПЕЖ КРЫШКИ<br>ИСПАРИТЕЛЯ (ЛЕВ)  | K3F2100900 | SUS439     | 1         | 1    | 1    | 1    | 1    | 1    | 1           | 1    | 1    | 1    | 1    | 1    | 1      | 1    | 1 |
| КРЕПЕЖ КРЫШКИ<br>ИСПАРИТЕЛЯ (ЛЕВ)  | K3F2101000 | SUS439     | 1         | 1    | 1    | 1    | 1    | 1    | 1           | 1    | 1    | 1    | 1    | 1    | 1      | 1    | 1 |
| КРЕПЕЖ КРЫШКИ<br>ИСПАРИТЕЛЯ (ЛЕВ)  | K1D1300200 | SUS439     |           |      |      |      |      |      |             |      |      |      |      |      |        |      | 1 |
| КРЕПЕЖ КРЫШКИ<br>ИСПАРИТЕЛЯ (ЛЕВ)  | K1D1300300 | SUS439     |           |      |      |      |      |      |             |      |      |      |      |      |        |      | 1 |

# ПЕРЕЧЕНЬ ДЕТАЛЕЙ

## СПЛОШНАЯ ДВЕРЬ

| Наименование детали            | Код        | Материал   | МОРОЗИЛКА |      |      |      |      |      | ХОЛОДИЛЬНИК |      |      |      |      |      | ДВОЙН. |      |    |
|--------------------------------|------------|------------|-----------|------|------|------|------|------|-------------|------|------|------|------|------|--------|------|----|
|                                |            |            | 25-1      | 25-2 | 45-2 | 45-4 | 65-3 | 65-6 | 25-1        | 25-2 | 45-2 | 45-4 | 65-3 | 65-6 | 25-2   | 45-3 |    |
| <b>ВНУТРЕН.</b>                |            |            |           |      |      |      |      |      |             |      |      |      |      |      |        |      |    |
| ИНДИКАТОР                      | P996300202 |            | 1         | 1    |      |      |      |      |             | 1    | 1    |      |      |      |        | 2    | 2  |
| ИНДИКАТОР                      | P996300302 |            |           |      | 1    | 1    |      |      |             |      |      | 1    | 1    |      |        |      |    |
| ИНДИКАТОР                      | P996300403 |            |           |      |      |      |      | 1    | 1           |      |      |      |      | 1    | 1      |      |    |
| КРЫШКА ВЕНТИЛЯТОРА             | G8F3200502 | ABS        | 1         | 1    | 2    | 2    | 2    | 2    | 2           | 1    | 1    | 1    | 1    | 2    | 2      |      | 2  |
| КРЫШКА ВЕНТИЛЯТОРА             | K1D9000202 |            |           |      |      |      |      |      |             |      |      |      |      |      |        | 2    |    |
| ДВИГАТЕЛЬ ИСПАР.               | G8F5000400 |            | 1         | 1    | 2    | 2    | 2    | 2    | 2           | 1    | 1    | 1    | 1    | 2    | 2      | 2    | 2  |
| КРОНШТЕЙН ДВИГАТЕЛЯ ИСПАРИТЕЛЯ | K3F2000300 | SUS304     | 1         | 1    | 2    | 2    | 2    | 2    | 2           | 1    | 1    | 1    | 1    | 2    | 2      | 2    | 2  |
| ЛОПАСТЬ ВЕНТИЛЯТОРА ИСПАРИТЕЛЯ | P8F2700400 | AL         | 1         | 1    | 2    | 2    | 2    | 2    | 2           | 1    | 1    | 1    | 1    | 2    | 2      |      | 2  |
| ЛОПАСТЬ ВЕНТИЛЯТОРА ИСПАРИТЕЛЯ | B3D2700200 | AL         |           |      |      |      |      |      |             |      |      |      |      |      |        | 2    |    |
| ПОЛКА                          | K1F9000106 |            | 3         | 3    |      |      |      |      |             | 3    | 3    |      |      |      |        | 2    |    |
| ПОЛКА                          | K2D9000106 |            |           |      |      |      |      |      |             |      |      |      |      |      |        |      | 3  |
| ПОЛКА                          | K2D9000206 |            |           |      |      |      |      |      |             |      |      |      |      |      |        |      | 3  |
| ПОЛКА                          | K2F9000106 |            |           |      | 6    | 6    | 6    | 6    |             |      |      | 6    | 6    | 6    | 6      |      |    |
| ПОЛКА                          | K3F9000106 |            |           |      |      |      | 3    | 3    |             |      |      |      |      | 3    | 3      |      |    |
| СТАНДАРТНАЯ ПОЛКА              | K3F2700103 | SUS304     | 4         | 4    | 8    | 8    | 12   | 12   | 4           | 4    | 8    | 8    | 12   | 12   |        |      | 8  |
| СТАНДАРТНАЯ ПОЛКА              | K3F2700500 | SUS304     |           |      |      |      |      |      |             |      |      |      |      |      |        | 8    |    |
| ЗАЖИМ ПОЛКИ                    | P993200800 | PA-66      | 12        | 12   | 24   | 24   | 36   | 36   | 12          | 12   | 24   | 24   | 36   | 36   | 8      | 24   |    |
| ДАТЧИК R                       | K3F5102100 |            | 1         | 1    | 1    | 1    | 1    | 1    | 1           | 1    | 1    | 1    | 1    | 1    | 1      | 2    | 2  |
| ДАТЧИК D                       | K3F5102001 |            | 1         | 1    | 1    | 1    | 2    | 2    | 1           | 1    | 1    | 1    | 1    | 1    | 1      | 2    | 2  |
| ТЕПЛОВОЙ ПРЕДОХРАНИТЕЛЬ        | G8F6200301 |            | 1         | 1    | 1    | 1    | 2    | 2    |             |      |      |      |      |      |        | 1    | 1  |
| ТЕПЛОВОЙ ПРЕДОХРАНИТЕЛЬ        | T8F6200301 |            | 1         | 1    | 1    | 1    | 2    | 2    |             |      |      |      |      |      |        | 1    | 1  |
|                                |            |            |           |      |      |      |      |      |             |      |      |      |      |      |        |      |    |
|                                |            |            |           |      |      |      |      |      |             |      |      |      |      |      |        |      |    |
|                                |            |            |           |      |      |      |      |      |             |      |      |      |      |      |        |      |    |
| <b>ПРОЧАЯ ИНФОРМАЦИЯ</b>       |            |            |           |      |      |      |      |      |             |      |      |      |      |      |        |      |    |
| СЛИВНАЯ ТРУБКА                 | K3F4200803 | АГР. КОМП. | 1         | 1    | 1    | 1    | 1    | 1    | 1           | 1    | 1    | 1    | 1    | 1    | 1      |      | 1  |
| СЛИВНАЯ ТРУБКА (F)             | K1D4200100 | АГР. КОМП. |           |      |      |      |      |      |             |      |      |      |      |      |        | 1    |    |
| СЛИВНАЯ ТРУБКА (R)             | K1D4200100 | АГР. КОМП. |           |      |      |      |      |      |             |      |      |      |      |      |        | 1    |    |
| КОРПУС СЛИВА                   | G8F3200107 | ПП         | 1         | 1    |      |      |      |      | 1           | 1    |      |      |      |      |        | 2    |    |
| КОРПУС СЛИВА                   | G8F3200200 | ABS        |           |      | 1    | 1    | 1    | 1    |             |      |      | 1    | 1    | 1    | 1      |      | 1  |
| ТЕХН. БУМАГА                   | G8F8900100 |            |           |      | 12   | 12   | 12   | 12   |             |      |      | 12   | 12   | 12   | 12     |      | 12 |
| ВОЗДУХОВОД                     | K3F1901100 | GI         | 1         | 1    | 1    | 1    | 1    | 1    | 1           | 1    | 1    | 1    | 1    | 1    | 1      |      | 1  |
| ВОЗДУХОВОД                     | K1D1900100 | GI         |           |      |      |      |      |      |             |      |      |      |      |      |        | 1    |    |
| РОЛИК (СО СТОПОРОМ)            | K3F6500400 |            | 2         | 2    | 2    | 2    | 3    | 3    | 2           | 2    | 2    | 2    | 3    | 3    | 2      | 2    |    |
| РОЛИК                          | K3F6500200 |            | 2         | 2    | 2    | 2    | 3    | 3    | 2           | 2    | 2    | 2    | 3    | 3    | 2      | 2    |    |