

Sette™ 270W

КОФЕМОЛКА С КОНИЧЕСКИМИ ЖЕРНОВАМИ

ВВЕДЕНИЕ

Благодарим Вас за покупку кофемолки с коническими жерновами Sette. С Sette, теперь вы сможете сделать чашку вкусного кофе легче, чем когда-либо.

Ниже приведены подробные описания функций, которые выделяют Sette среди других кофемолок в своем классе.

Конические жернова

Изготовленные в Лихтенштейне, 40мм конические жернова способны измельчить от 3,5 до 5,5 г кофейных зерен в секунду, в зависимости от настройки. Эти конические жернова прочны и останутся острыми на протяжении многих лет. Механизм регулировки обеспечивает точную подгонку жерновов для тщательного помола.

Регулировка помола

Sette имеет 31 этап макро регулировки помола, от эспрессо до ручной заварки кофе. Бесшаговая микро регулировка с 9 индикаторами позволяет пользователю точно задать параметры идеального эспрессо. Макро/микро механизм напрямую соединен с коническим жерновом, что обеспечивает немедленную и точную регулировку помола.

Цифровая панель управления

Фронтальная панель управления, оснащенная LED-



дисплеем с подсветкой, является интуитивно понятной для пользователя. Три программируемые кнопки позволяют настраивать вес помола с точностью до 0,01 грамма. Просто нажмите кнопку СТАРТ, и Sette автоматически выдаст точную дозировку.

Конвертируемый держатель емкости

Встроенный конвертируемый держатель позволяет измельчить кофе непосредственно в ваш портафильтр, входящий в комплект поставки контейнер для помола или большинство популярных заварочных устройств (Hario, Clever, Able Kone) – выдающаяся особенность среди всех других домашних кофемолок. Контейнер для помола кофемолки Sette выполнен из антистатического пластика, с литым носиком для легкого ссыпания в ваше предпочтительное заварочное устройство. Регулируемые ручки-держатели портафильтра рассчитаны на большинство размеров портафильтра и оснащены интегрированным крючком для надежного крепления.

СОДЕРЖАНИЕ

ВВЕДЕНИЕ	1
СОДЕРЖАНИЕ	2
ИНФОРМАЦИЯ ПО ТЕХНИКЕ БЕЗОПАСНОСТИ	3
ОБОЗНАЧЕНИЕ ДЕТАЛЕЙ	4
РАБОЧИЙ ПРОЦЕСС	5
Перед Использованием Вашей Кофемолки	5
Первоначальная Настройка	5
Рабочий Цикл	5
Установка Бункера	6
Регулировка Конвертируемых Ручек для Емкости	6
Регулировка Крюка Портафильтра	6
Настройка Управления Помолом	7
Процесс Помола, По Времени	8
УХОД И ОЧИСТКА	9
Извлечение Бункера для Зерен	9
Извлечение Кольчатого Жернова/Узла Регулировочного Кольца	9
Переустановка Кольчатого Жернова/Узла Регулировочного Кольца	10
Очистка Контейнера для Помола, Бункера и Жерновов	11
Очистка Засоренной Кофемолки	11
Автоматическая Очистка	11
Рекалибровка/Регулировка Конического Жернова Прокладкой	12
ГАРАНТИЯ И СЕРВИСНОЕ ОБСЛУЖИВАНИЕ	13
Сведения о Гарантии США и Канады	13
Сведения о Международной Гарантии	13
Доказательство Покупки и Регистрация Продукции	13
Информация по Техническим Вопросам и Ремонту	13

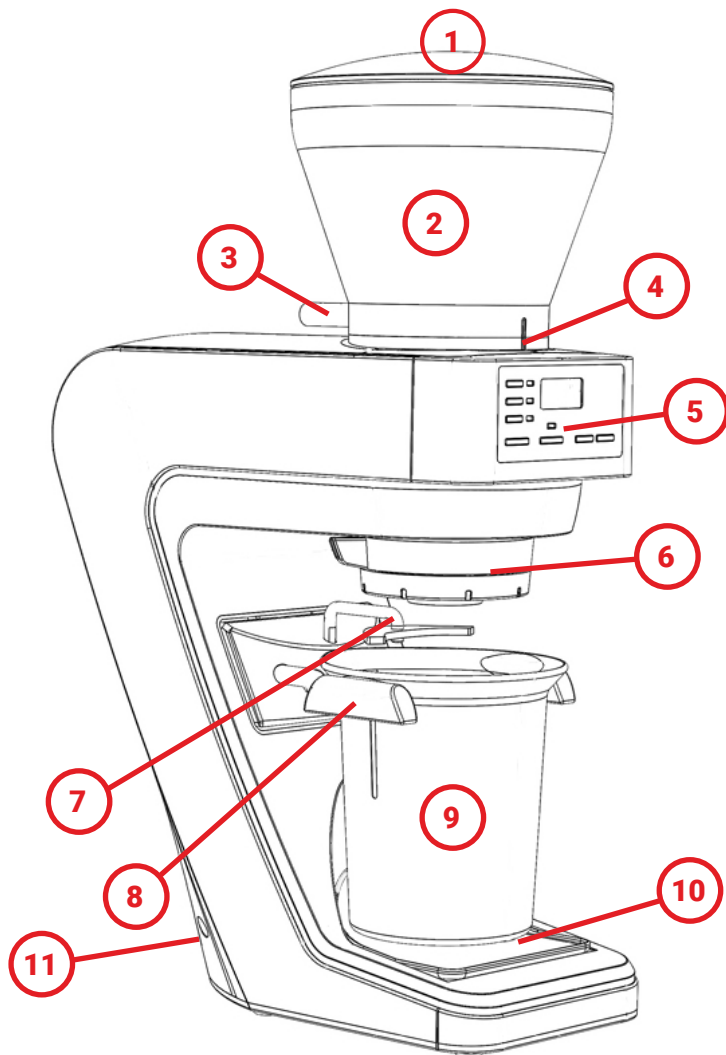
ИНФОРМАЦИЯ ПО ТЕХНИКЕ БЕЗОПАСНОСТИ

Пожалуйста, ознакомьтесь с нижеприведенной информацией очень внимательно. Она содержит важные инструкции относительно безопасного использования данного устройства. Сохраните эти инструкции для дальнейшего использования.

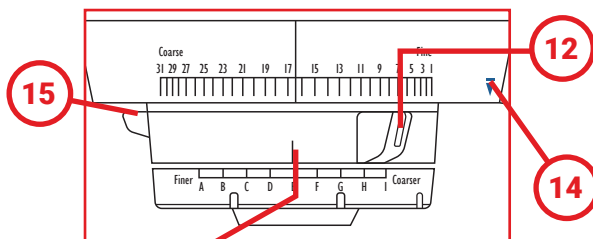
- ! Используйте только с переменным током и соответствующим напряжением. См. этикетку на основании кофемолки для определения правильного напряжения.
- ! Очищайте корпус кофемолки только с помощью сухой или слегка влажной ткани. Не опускайте кофемолку, вилку или шнур в воду или любую другую жидкость.
- ! Baratza не несет никакой ответственности за ущерб, травмы или претензии по гарантии, возникшие по причине использования данной кофемолки не по назначению (то есть не для измельчения целых жареных кофейных зерен), вследствие неправильной эксплуатации или неправильного ремонта.
- ! Этот прибор может использоваться детьми в возрасте старше 8 лет, а также лицами с ограниченными физическими, сенсорными, интеллектуальными способностями, недостаточным опытом и знаниями о приборе, если данные лица находятся под присмотром или получили инструкции по безопасной эксплуатации прибора и осведомлены о возможных рисках.
- ! Если шнур питания поврежден, он должен быть заменен производителем, его агентом по обслуживанию или аналогичным квалифицированным персоналом, с тем, чтобы избежать опасности.
- ! Всегда отключайте электрический шнур питания перед сборкой, разборкой или чисткой кофемолки.
- ! Чтобы отключить, возьмитесь за вилку и вытяните ее из розетки. Никогда не тяните за шнур.
- ! Держите кофемолку и ее шнур в месте, недоступном для детей младше 8 лет.
- ! Не оставляйте кофемолку без присмотра, когда она ВКЛЮЧЕНА.
- ! Очистка и техническое обслуживание не должны осуществляться детьми без присмотра.
- ! Не используйте кофемолку с поврежденным шнуром или вилкой.

ВНИМАНИЕ: ВСЕГДА отключайте электрический шнур питания перед очисткой кофемолки.

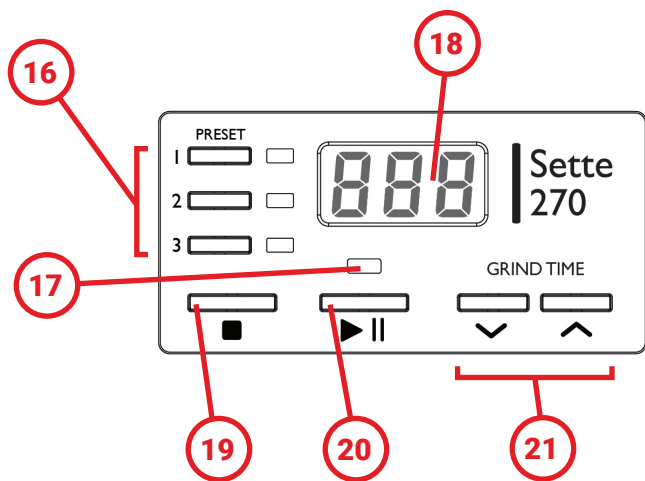
ОБОЗНАЧЕНИЕ ДЕТАЛЕЙ



1. Крышка бункера
2. Бункер для зерен
3. Запорный рычаг подачи зерен
4. Индикатор выравнивания бункера
5. Панель управления
6. Узел регулировки помола
7. Регулируемый крюк портафилтра
8. Конвертируемые ручки для емкости
9. Контейнер для помола
10. Съёмный лоток для помола
11. Электрический шнур
12. Макро регулировка
13. Бесшаговая микро регулировка



14. Индикатор установки/извлечения
15. Выступ для установки/извлечения
16. Кнопки и индикаторы предустановки памяти
17. Индикатор помола
18. ЖК-дисплей
19. Стоп
20. Старт/Пауза
21. кнопки настройки времени помола



РАБОЧИЙ ПРОЦЕСС

ПЕРЕД ИСПОЛЬЗОВАНИЕМ ВАШЕЙ КОФЕМОЛКИ

Перед первым использованием кофемолки Sette необходимо промыть бункер для кофейных зерен и контейнер для помола в теплой мыльной воде. **Не мойте узел регулировки помола и жернов.** См. раздел по Уходу и очистке, чтобы узнать, как снять и переустановить эти части. На жерновах может быть немного ржавчины при открытии коробки с кофемолкой. Это нормально и ржавчина исчезнет после помола небольшого количества кофе. Чтобы удалить ржавчину и очистить жернова, измельчите горсть кофейных зерен на настройке грубого помола (№20) и выбросите получившийся помол.

ПЕРВОНАЧАЛЬНАЯ НАСТРОЙКА

Поместите Sette на ровную поверхность и подключите электрический шнур к разъему на задней панели прибора. Подключайте шнур только к розетке переменного тока с правильным напряжением.

ПРИМЕЧАНИЕ: Мы рекомендуем, чтобы во время измельчения крюк всегда был повернут вперед, так как это позволит предотвратить неточное взвешивание. Крюк следует поворачивать в сторону только для извлечения жернова.

РАБОЧИЙ ЦИКЛ

Sette рассчитана на переработку максимум 2 фунтов (1 кг) кофе в день, с рабочим циклом эспрессо 10%. Мы хотим напомнить всем, кто покупает кофемолку Sette, что она была разработана для домашнего использования (короткая продолжительность помола).

Вот общий обзор рабочего цикла кофемолок серии Sette:

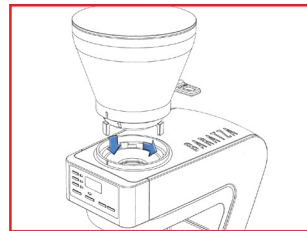
Эспрессо (Этапы 3-9) помол дозы кофе эспрессо займет около 6 секунд, затем кофемолка должна отдохнуть в течение 60 секунд. Так вы можете рассчитать производительность при совершении последовательных помолов на одногрупповой машине.

Заварной кофе (Этапы 15-30) помол 150 граммов кофе займет от 5 до 30 секунд, затем кофемолка должна отдохнуть в течение 60 секунд. Помните, максимум 150 граммов за один раз, затем отключить на 1 минуту перед следующим помолом.

Рабочие циклы, описанные выше, отлично подойдут для домашнего приготовления кофе. Если вы собираетесь использовать кофемолку Sette в коммерческих целях, пожалуйста, обратите внимание на длительность рабочего цикла Sette и решите, будет ли она удачным выбором для установки в вашем баре.

УСТАНОВКА БУНКЕРА

Закройте бункер крышкой, установите бункер так, чтобы запорный рычаг бункера стал в положение 11:00 (сзади слева). Нажмите и поверните бункер по часовой стрелке, пока выступы на передней панели не станут на место. Щелкните запорный рычаг в положение «открыто» и засыпьте необходимое количество обжаренных цельных кофейных зерен.



РЕГУЛИРОВКА КОНВЕРТИРУЕМЫХ РУЧЕК ДЛЯ ЕМКОСТИ И КРЮКА ПОРТАФИЛЬТРА:

Конвертируемые ручки для емкости, которые фиксируют контейнер для помола, также могут быть использованы для фиксации наиболее популярных заварочных устройств, таких как V60, Clever и Able Kone. Чтобы привести их в положение держателя портафильтра, толкните правую ручку внутрь и поверните ее влево вниз (рис. А). Для возврата в исходное положение, толкните правую ручку внутрь и поверните ее вправо вверх (рис. В). Левая ручка переместится в нужное положение автоматически.

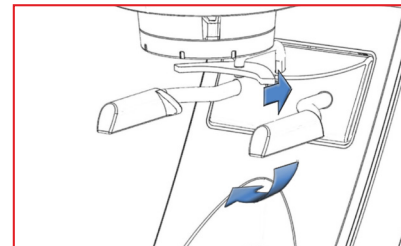


fig. A

Для помола непосредственно в портафильтр, сначала нужно привести ручки в положение держателя портафильтра и повернуть крюк вперед. Крюк предназначен для поддержки верхнего ободка портафильтра, а ручки поддерживают нижнюю часть портафильтра. Крайне важно, чтобы крюк был отрегулирован таким образом, чтобы портафильтр стоял горизонтально. Чтобы отрегулировать крюк, ослабьте 2 мм шестигранный винт, который находится под крюком, переместите крюк портафильтра вверх или вниз и затяните винт обратно.

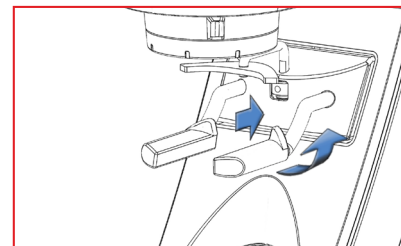


fig. B

После настройки крюка запустите пробный помол, если во время измельчения ваш портафильтр не стоит ровно, может понадобиться дополнительная подгонка.

Предупреждение: Sette перемалывает на очень высокой скорости, будьте осторожны, не переполняйте ваш портафильтр или контейнер! Скопление остатков кофе в желобе приведет к засорению кофемолки. Для устранения засора требуется тщательная ручная очистка, для получения дополнительной информации см. стр. 8.

НАСТРОЙКА УПРАВЛЕНИЯ ПОМОЛОМ

Sette имеет два разных типа регулировок. Макро регулировка отвечает за базовые настройки степеней помола от 1 до 31, а бесшаговая микро регулировка позволяет делать мелкие корректировки. Мы рекомендуем всегда делать микро или макро регулировки кофемолки при включенном двигателе. Лучше всего начать с микро регулировки в положении “E” и задать макро максимально близко к желаемой степени помола, а затем по мере необходимости настроить микро.

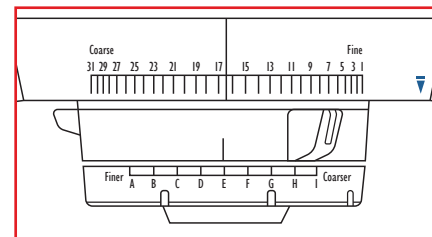
Ниже приведены практические рекомендации по точной и воспроизводимой настройке помола:

1. **Нажмите кнопку предустановки 1, затем кнопку Старт/Пауза**
2. **Когда кофемолка запустится, поверните макро настройку на нужный размер помола**
3. **Достаньте контейнер и проверьте размер частиц. Если размер частиц близок к желаемому, используйте микро настройку для корректировки**
4. **Измельчайте еще 1-2 секунды, после чего выбросьте полученный молотый кофе. Это небольшое количество отходов называется продувкой, и исключительно важно для того, чтобы весь молотый кофе приготавливался на одинаковой установке.**
5. **Измельчите полную дозу**
6. **Заварите кофе и повторите вышеуказанные шаги по мере необходимости**

НАЧАЛЬНЫЕ НАСТРОЙКИ

Макро настройки, указанные в приведенной ниже таблице, могут использоваться в качестве общего руководства для начала работы*. Фактический размер частиц при выборе определенной настройки будет различаться в зависимости от многих факторов, в том числе: степени обжарки (светлая или темная), свежести, влажности, типа зерен, содержания масла и т.д. В процессе использования вы определите настройки, соответствующие вашему вкусу, методу заварки и типу ваших любимых кофейных зерен.

Эспрессо	Аэропресс	V-60	Капельное заваривание	Кемекс
3-9	10-15	13-18	15-25	20-31



*Если вы обнаружите, что ваш предпочтительный параметр находится за пределами этого диапазона, не стоит беспокоиться, регулируйте помол по своему вкусу.

ПРОЦЕСС ПОМОЛА, ПО ВЕСУ

Поместите портафильтр, контейнер для помола или другое заварочное устройство на конвертируемые ручки. Нажмите кнопку предустановки (1, 2, 3). На экране появится соответствующий заданный вес помола в граммах. Нажмите кнопку СТАРТ. Возможна небольшая задержка, поскольку машина определяет массу Тары, а затем начинает измельчение. Во время измельчения на экране будет идти подсчет граммов до заданного веса, по достижении желаемого количества граммов, двигатель остановится.



Если вы хотите остановить работу посреди цикла, нажмите кнопку СТОП. Мотор отключится, и вес на экране сбросится до первоначально заданного вами веса молотого кофе. Однако, если вы хотите приостановить помол без сброса к первоначально заданному весу помола, нажмите кнопку ПАУЗА. Это немедленно приостановит машину, и на экране будет мигать вес молотого кофе. При нажатии кнопки СТАРТ измельчение продолжится до достижения заданного веса. Для сброса цикла помола нажмите кнопку СТОП.

ИМПУЛЬСНЫЙ РЕЖИМ

Sette 270 также имеет импульсный режим/режим ручной регулировки веса помола. Чтобы включить кофемолку в этом режиме, просто удерживайте кнопку СТАРТ более 2 секунд. Sette определит массу ТАРЫ и двигатель включится. Кофемолка будет подсчитывать количество молотого кофе и выключится, как только вы отпустите кнопку. На данном этапе кнопка СТАРТ является кнопкой включения импульсного режима. Для выхода из этого режима нажмите кнопку СТОП.

ПРОГРАММИРОВАНИЕ

Sette оснащена тремя программируемыми кнопками. Кнопки помечены цифрами 1,2,3. Эти программируемые кнопки регулируют только количество граммов кофе для помола, они не регулируют степень помола. Каждая кнопка имеет следующие заводские настройки: Вес: 1 = 18 г, 2 = 25 г, 3 = 35 г.

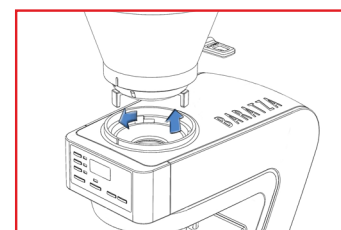
Вы можете легко запрограммировать вес помола в граммах следующим образом:

1. **Нажмите кнопку предустановки.**
2. **Нажимайте кнопки со стрелками вверх или вниз для регулировки веса. Если нажать и удерживать стрелку вверх или вниз в течение двух секунд, цифры ускорятся.**
3. **Достигнув необходимого веса, нажмите и удерживайте кнопку предустановки в течение трех секунд. Настройка мигнет для подтверждения сохранения.**
4. **Чтобы запрограммировать остальные кнопки, повторите шаги 1-4. После отключения кофемолки от розетки, сохраненные настройки останутся в памяти устройства.**

УХОД И ОЧИСТКА

ИЗВЛЕЧЕНИЕ БУНКЕРА ДЛЯ ЗЕРЕН

Поверните запорный рычаг подачи зерен в положение ЗАКРЫТО, затем нажмите кнопку СТАРТ, чтобы пропустить все оставшиеся зерна через кофемолку. Выньте вилку из розетки. Поверните бункер против часовой стрелки до упора, а затем снимите бункер с корпуса кофемолки, подняв его вверх.



ИЗВЛЕЧЕНИЕ КОНИЧЕСКОГО ЖЕРНОВА/УЗЛА РЕГУЛИРОВКИ ПОМОЛА

1. Для извлечения узла регулировки помола, регулируемый крюк портафильтра должен быть повернут в сторону (рис. С).
2. Поверните запорный рычаг подачи зерен в положение ЗАКРЫТО, затем нажмите кнопку СТАРТ, чтобы пропустить все оставшиеся зерна через кофемолку (рис. D).
3. После полной очистки кофемолки, поверните узел регулировки помола за пределы метки самого грубого помола до индикатора установки/извлечения (синий треугольник). Узел сдвинется вниз для извлечения (рис. E).



рис. С



рис. D

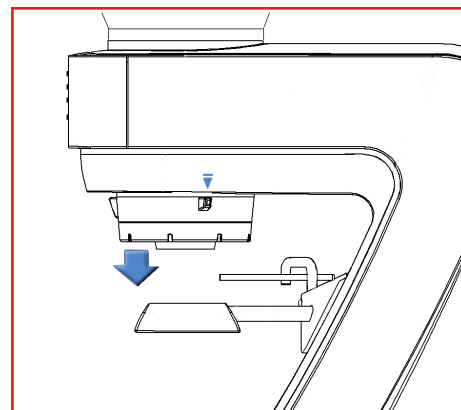


рис. E

ПЕРЕУСТАНОВКА КОНИЧЕСКОГО ЖЕРНОВА/УЗЛА РЕГУЛИРОВКИ ПОМОЛА

1. Совместите синий индикатор установки/извлечения на узле регулировки помола с синим индикатором установки/извлечения на корпусе кофемолки справа (рис. F)
2. Следя за тем, чтобы два синих индикатора находились на одном уровне, слегка толкните узел регулировки помола вверх и поверните черный держатель конического жернова (рис. G) так, чтобы выступы и пазы соединились, и держатель конического жернова задвинулся в машину. На этом этапе конический жернов и держатель будут вставлены в машину и больше не видны (рис. H). Вы можете также, [посмотреть наше обучающее видео на YouTube](#).
3. Нажимая снизу-вверх, поверните узел регулировки помола как показано на рис. H, поворачивая синий язычок в сторону задней части кофемолки. Как только узел регулировки встанет на место, послышится щелчок, и черная макро регулировка выровняется относительно шкалы 1-31 на корпусе машины.

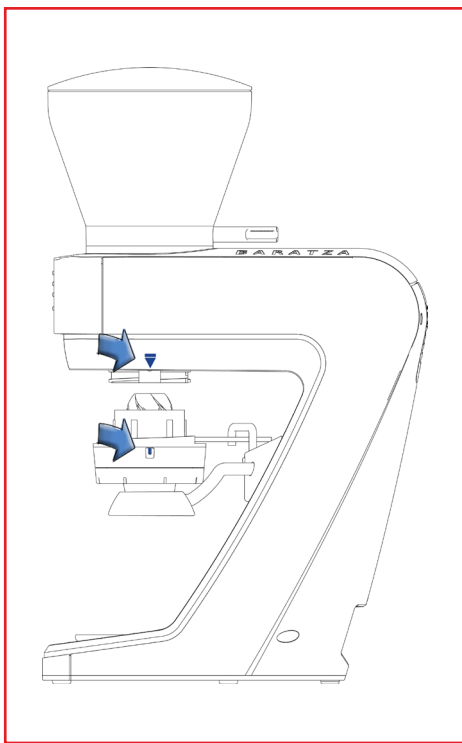


рис. F

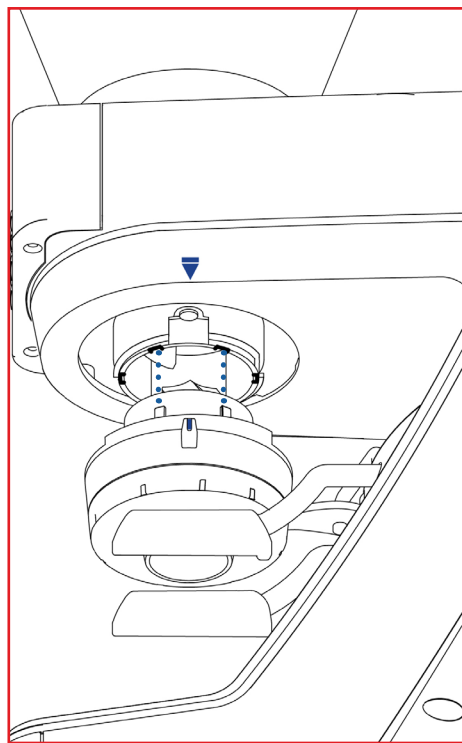


рис. G

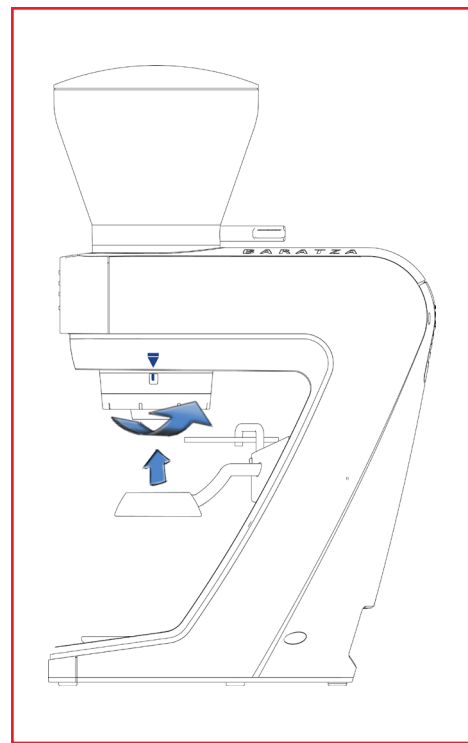


рис. H

ОЧИСТКА КОНТЕЙНЕРА ДЛЯ ПОМОЛА, БУНКЕРА И ЖЕРНОВОВ

Промойте контейнер для помола, бункер и крышку бункера в теплой мыльной воде, затем ополосните и высушите. **Никогда** не мойте жернова в воде, иначе они заржавеют. Если кофемолка используется ежедневно, жернова должны очищаться раз в несколько месяцев жесткой щеткой или с помощью таблеток (см. ниже Автоматическая очистка). Обратите внимание, что таблетки не очистят засоренную кофемолку. Если кофемолка засорена, обратитесь к разделу Очистка засоренной кофемолки.

Не помещайте бункер для зерен, крышку бункера или контейнер для помола в посудомоечную машину. Очищайте только руками. Напоминаем, НЕ МОЙТЕ узел регулировки помола ИЛИ ЖЕРНОВА в воде.

ОЧИСТКА ЗАСОРЕННОЙ КОФЕМОЛКИ

Если ваша кофемолка больше не выдает обычное количество кофе, это может быть вызвано тем, что она забита кофейным порошком. Это может произойти, если контейнер для помола или портафильтр переполнялся молотым кофе, и он скопился в желобе для молотого кофе и камере для измельчения. Это также может произойти по причине накопления остатков кофейного порошка со временем.

Прочистка кофемолки:

1. **Снимите конический жернов/узел регулировочного кольца (см. рис. С, D, и E).**
2. **Возьмите узел регулировочного кольца одной рукой, а другой захватите конический жернов и держатель. Потяните и разъедините их. (рис. I)**
3. **Вокруг конического жернова и под ним будет слой спрессованного кофе. Используя тонкий инструмент, такой как зубочистка или палочка для еды, разбейте спрессованный кофе.**
4. **Продолжайте разрыхлять и выскрабливать, пока разъемы держателя конического жернова не будут очищены.**
5. **После того, как все шесть отверстий держателя конического жернова будут очищены, поставьте его на ровную, твердую поверхность жерновом вниз. Установите узел регулировочного кольца сверху и плотно прижмите его к коническому жернову и держателю.**

АВТОМАТИЧЕСКАЯ ОЧИСТКА

Тщательная, быстрая и простая очистка может быть выполнена с помощью Full Circle™ – биоразлагаемых чистящих таблеток для кофемолки. Таблетки Full Circle предназначены, чтобы удалить частицы кофе и абсорбировать и удалить запахи и остатки кофейных масел. Удалите все зерна из бункера и запустите кофемолку, чтобы перемолоть оставшиеся внутри зерна. Поместите рекомендуемое количество Full Circle в пустой бункер кофемолки. Поставьте макро настройку на отметку 20, поместите контейнер для помола и измельчите все таблетки в контейнер для помола. После завершения, мы рекомендуем намолоть примерно 30 г кофейных зерен, чтобы удалить остатки таблеток. Выбросьте получившийся помол таблеток/кофе. Для получения информации о таблетках для очистки Full Circle, перейдите на сайт www.urnex.com.

РЕКАЛИБРОВКА/РЕГУЛИРОВКА КОНИЧЕСКОГО ЖЕРНОВА ПРОКЛАДКОЙ:

После измельчения первых нескольких фунтов кофе, помол на самой низкой отметке шкалы может быть недостаточно тонким для эспрессо. Для того, чтобы сместить диапазон помола на более тонкий, под конический жернов можно установить небольшую прокладку (идет в комплекте). Сначала следуйте инструкциям, приведенным в разделе “Извлечение бункера для зерен” и “Извлечение конического жернова/Узла регулировки помола” (на странице 8), а затем переходите к шагам, описанным ниже.

1. Возьмите узел регулировки помола одной рукой, а другой захватите конический жернов и держатель. Потяните и разъедините их. (рис. I)
2. После разъединения конического жернова и держателя, снимите желоб подачи потянув его в сторону от держателя конического жернова.
3. С помощью прилагаемого 5 мм шестигранного ключа, полностью ослабьте болт в нижней части держателя конического жернова.
4. Снимите конический жернов с держателя. Конический жернов, как правило, плотно закреплен. Чтобы легко извлечь его, поставьте 5 мм шестигранный болт в исходное положение, но не затягивайте его. Вставьте 5 мм шестигранный ключ в головку болта, а затем стукните шестигранным ключом по рабочей поверхности. Данная тактика позволяет пользователю вытолкнуть конический жернов из держателя. (рис. J)
5. Поместите одну прокладку сверху на держатель конического жернова.
6. Установите на место конический жернов так, чтобы выступы на держателе конического жернова полностью вошли в пазы на нижней части жернова.
7. Установите на место болт и затяните его максимально туго.
8. Установите на место желоб.
9. Поставьте конический жернов и держатель на рабочий стол жерновом вниз. Установите регулировочное кольцо сверху и плотно прижмите узел регулировки к коническому жернову и держателю (рис. L).

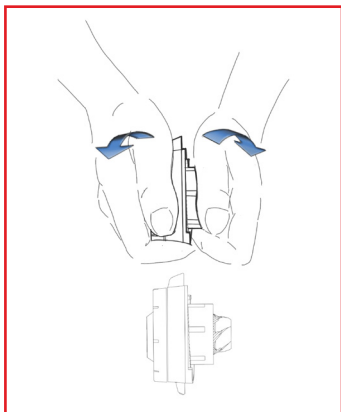


рис. I



рис. J

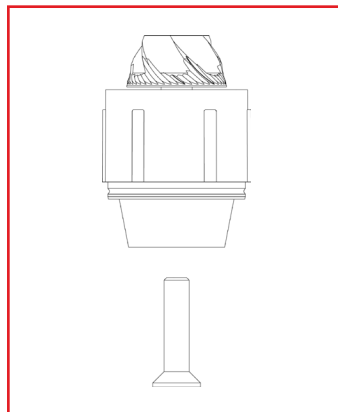


рис. K



рис. L

ГАРАНТИЯ И СЕРВИСНОЕ ОБСЛУЖИВАНИЕ

СВЕДЕНИЯ О ГАРАНТИИ США И КАНАДЫ

Ограниченная гарантия на Кофемолки Baratza составляет 1 год со дня покупки или 25 часов суммарного времени работы. Данная гарантия распространяется на все дефекты материалов и изготовления (запчасти и работы), включая бесплатную доставку на ремонт и отправку назад наземным транспортом из нашей ремонтной мастерской в США и Канаде. Данная гарантия не распространяется на: неправильное использование, отсутствие очистки, злоупотребление, нормальный износ, отсутствие надлежащих настроек, посторонние предметы (камни, винты и т.д.) в зернах или использование кофемолки не по целевому назначению – для измельчения жареных цельных зерен кофе. Если ваша кофемолка сломалась в течение одного года, напишите на support@baratza.com или позвоните 425-641-1245. Для получения дополнительной гарантии, поддержки и информации об устранении неполадок, перейдите на www.baratza.com.

СВЕДЕНИЯ О МЕЖДУНАРОДНОЙ ГАРАНТИИ

Для всех стран за пределами США и Канады, гарантия, поддержка и обслуживание обеспечивается Международным Ритейлером, у которого вы приобрели кофемолку. Чтобы найти розничного ритейлера рядом с вами, перейдите на www.baratza.com/international-importers-and-retailers.

ДОКАЗАТЕЛЬСТВО ПОКУПКИ И РЕГИСТРАЦИЯ ПРОДУКЦИИ

Вы можете зарегистрировать свою кофемолку на www.baratza.com/register-your-grinder. Регистрация даст нам возможность связаться с Вами в маловероятном случае необходимости уведомления о безопасности продукции и поможет нам в выполнении положений Закона о безопасности потребительских товаров. Серийный номер находится на нижней части кофемолки. Пожалуйста, сохраняйте чек, который показывает дату покупки.

ПО ТЕХНИЧЕСКИМ ВОПРОСАМ И ВОПРОСАМ РЕМОНТА

Пишите на: support@baratza.com

Для информации по запасным частям, перейдите на: www.baratza.com

Видео по устранению неполадок доступно на: www.youtube.com/user/Baratzallc1