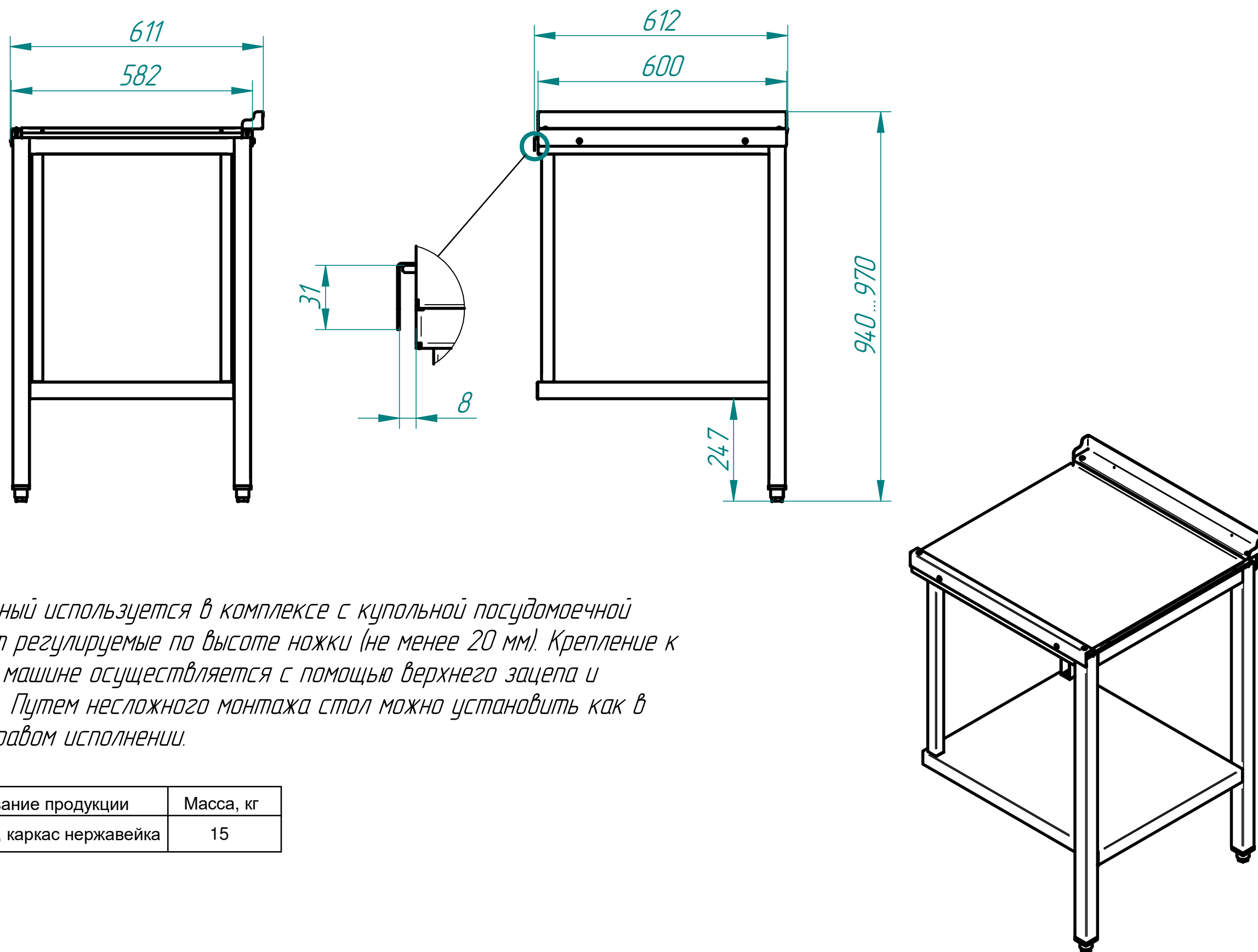


## СТОЛЫ ДЛЯ ПОСУДОМОЕЧНОЙ МАШИНЫ (РАЗДАТОЧНЫЕ)



*Стол раздаточный используется в комплексе с купольной посудомоечной машиной, имеет регулируемые по высоте ножки (не менее 20 мм). Крепление к посудомоечной машине осуществляется с помощью верхнего зацепа и нижних винтов. Путем несложного монтажа стол можно установить как в левом, так и правом исполнении.*

| Код  | Наименование продукции      | Масса, кг |
|------|-----------------------------|-----------|
| 1746 | СПМР-6-1, каркас нержавейка | 15        |