



Вафельница (для конуса)

Enigma IWB, ICB



Руководство по эксплуатации

Мы рады, что вы приобрели нашу продукцию, за что наши сотрудники вам благодарны !

В основном, наш завод производит оборудование для западной кухни, ассортимент изделий включает в себя следующие серии: грили, плиты для жарки, мангалы для барбекю, оборудование для производства американского фаст-фуда и закусок.

Пожалуйста, внимательно прочтите данное руководство до начала эксплуатации для обеспечения правильного использования оборудования.

Внимание

1. Данное оборудование безопасно до заземления.
2. Чистка. Не используйте пульверизаторы во время чистки.

Серия вафельниц вобрала в себя такие преимущества аналогов, как современный стиль, эргономичная конструкция, удобство в эксплуатации, быстрый разогрев, равномерная температура, потребление электроэнергии и т.д., Оборудование подходит для супермаркетов, торговых центров, складов, закусочных, баров и пр.

I , Технические параметры

| Модель | Габариты | Напряжение | Мощность | Упаковка | Переключатель |
|--------|----------------|------------|----------|----------------|---------------|
| IWB-1 | 250*360*270 мм | 220 В | 1 кВт | 270*400*290 мм | 1 группа |
| ICB-1 | 250*360*270 мм | 220 В | 1 кВт | 270*400*290 мм | 1 группа |

II , Транспортировка и хранение

В процессе транспортировки, следует обращаться с оборудованием с осторожностью во избежание вибрации, упакованное оборудование, как правило, не хранятся на открытом воздухе в течение длительного периода времени, его необходимо хранить на хорошо вентилируемом складе без присутствия агрессивных газов. Запрещено переворачивать оборудование, даже при временном хранении необходимо принимать меры защиты от дождя.

III, Примечания к установке и окружающей среде

1. Данное оборудование следует устанавливать в надежном месте, на расстоянии как минимум 10 см от стен, выполненных из негорючего материала, задняя сторона должна находиться как минимум в 20 см от стены из негорючего материала (например, кирпичная стена и т.д.).
2. Оборудование работает при напряжении, указанном на шильдике.
3. Пользователь должен установить оборудование с правой стороны вблизи выключателя электропитания, плавких предохранителей, устройств защиты от протечек и выключателей; запрещается складывать остатки перед оборудованием.
4. Данное оборудование должно быть безопасно заземлено перед началом эксплуатации.
5. До подсоединений различных электрических компонентов, необходимо проверить контактные детали, безопасность и надежность заземления.
6. При замене шнура питания необходимо использовать тот же тип шнура, и для замены следует пригласить специалистов.
7. Установку оборудования и техническое обслуживание электрических соединений должны проводить специалисты.

IV. Процесс эксплуатации

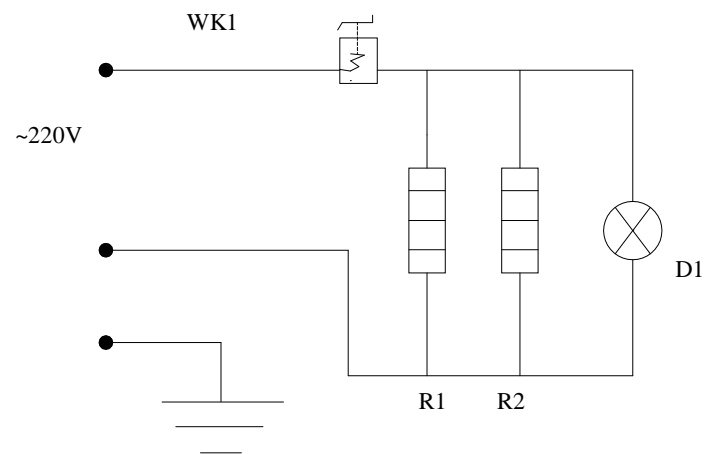
1. Термостат используется для управления температурой нагрева нагревающей пластины, ввиду необходимости поддержания нужной температуры.
2. Включите подачу электроэнергии, переведите выключатель в положение «вкл», загорится световой индикатор, поверните рукоять термостата по часовой стрелке до тех пор, пока не будет достигнута требуемая температура, световой индикатор загорится оранжевым – в это время идет разогрев печи, начинается нагрев. Когда температура достигает требуемой отметки, термостат автоматически отключит подачу электроэнергии, погаснет оранжевый световой сигнал, труба нагрева перестает нагревать. При понижении температуры, регулятор температуры включается автоматически, загорается оранжевый индикатор, происходит нагрев трубы накала, температура повышается, и цикл повторяется для обеспечения постоянного удержания температуры в установленном диапазоне. В случае необходимости, отрегулируйте температуру до желаемой, чтобы в результате получились вафли хорошего качества.

3. Когда оборудование разогрето, форму смажьте маслом, для лучшей готовки вафель, добавьте муку в форму, покройте форму материалом, установите таймер на требуемое время, для того, чтобы по истечении установленного времени вам был дан сигнал, откройте форму, извлеките вафли из формы, вафли готовы.
4. В случае аварийной работы, немедленно прекращайте эксплуатацию оборудования, с помощью проверок найдите и устраните неисправности до начала работы.

V. Чистка и техническое обслуживание

1. Во избежание возникновения несчастных случаев и серьезных повреждений, необходимо прекращать подачу электроэнергии до начала процесс чистки и технического обслуживания.
2. После окончания работы для чистки следует использовать влажное полотенце с неагрессивным чистящим средством. Запрещается чистить источник питания, главную печь и поверхность с помощью воды, либо пульверизатора, во избежание повреждений электрических элементов.
3. Во время чистки своевременно удаляйте воду во избежание перелива.

VI. Электросхема



R1, R2-нагревательная труба D-индикатор нагрева WK1-Термостат

