



Аппарат для приготовления сахарной ваты Ecolun (диам.290 мм), розовый

Руководство по эксплуатации



Приступая к пользованию, внимательно прочитайте настоящее Руководство по эксплуатации!

1. Краткое введение.

Разработка малогабаритного аппарата для приготовления сахарной ваты основывается за запросах потребителей, и сочетает в себе продуманную конструкцию, малые габариты и вес, полный набор функциональных возможностей, легкость пользования, простоту в эксплуатации, удобные особенности, и ***это идеальный выбор для бытового применения.***

2. Главные технические характеристики:

Модель	Напряжение / частота	Мощность	Диаметр стального бассейна	Размеры [мм]
E1653041	220 В/50 Гц	500 Вт	290	290×290×135

3. Конструкция машины:

1	Стальной бассейн
2	Чаша для сахара
3	Кожух
4	Корпус
5	Электрический выключатель
6	Электрический кабель
7	Ножки

4. Транспортировка и хранение:

Основные элементы изделия изготовлены из пластмассы, они являются хрупкими и требуют бережного обращения. В процессе перемещения с места на место и при транспортировке изделия не допускайте ударов, сильной тряски и вибраций. Упакованное изделие не должно длительно находиться на открытом воздухе. Храните изделия в закрытых сухих помещениях с хорошей вентиляцией, в отсутствие коррозионно-активных веществ, на складах. Не кантовать! При временном хранении на открытом воздухе защищать от дождя и влаги.

5. ВНИМАНИЕ!

а) Если обнаружено, что повреждён электрический кабель или внутренняя проводка, немедленно выключите машину во избежание травм, которые могут быть причинены пользователю, и по поводу замены обратитесь к изготовителю или в отдел обслуживания; работы по замене должны выполнить лицензированные электрики, работающие на условиях полной занятости.

б) Убедитесь в том, что напряжение, указанное на табличке номинальных данных, соответствует напряжению источника электрической энергии, к которому подключают машину.

в) Пользователь должен обеспечить, чтобы электрическая розетка находилась поблизости от оборудования и была бы защищена плавким предохранителем; источник электрической энергии, к которому подключают оборудование, должен соответствовать нормам и правилам техники безопасности.

д) Применять для чистки изделия направленные струи воды не разрешается.

е) Погружать оборудование в воду не разрешается.

6. Указания по пользованию:

а) Приступая к пользованию, убедитесь в том, что электрический кабель не натянут, заземление исправно, и оборудование установлено ровно и устойчиво (оборудование следует поставить в чистое место, на устойчивое основание, не допуская всасывания пыли).

б) Установите сахарную головку на шпindel электродвигателя, ввинтите канавку сахарной головки и закрепите на шпинделе с помощью штыря.

в) Ввинтите в корпус стальные горшочки. Пластмассовые детали ванны с кожухом вставьте в предназначенные для них места и затяните.

д) Вставьте вилку электрического кабеля в розетку источника электрической энергии.

е) Включите электрический выключатель (красный) и приступайте к работе, когда тепловая трубка начнёт нагреваться; появление некоторого количества дыма является нормальным явлением, и этот дым исчезнет через несколько минут; время прогрева машины составляет до трёх минут (летом), или 5 минут зимой, прежде чем можно будет приготовить

сахарную вату. Время прогрева составляет 3 ... 5 минут; в прядильную головку положите мерную ложку сахарного песка, нажмите электрический выключатель, при этом начнётся нагрев и приготовление сахарной ваты.

f) Данная машина рассчитана на использование обычного сахарного песка. В работе электродвигателя необходимы паузы, чтобы время непрерывной работы составляло около 80% времени цикла. Чтобы увеличить срок службы электродвигателя, не допускайте длительной непрерывной работы и устраивайте перерывы на 10 минут после непрерывной работы в течение 20 минут.

g) Закончив приготовление сахарной ваты, обязательно выключите электрический выключатель (красный) и выньте вилку электрического кабеля из розетки источника электрической энергии.

7. Указания по уходу

a) Приступая к работам по чистке и (или) обслуживанию оборудования, во избежание несчастного случая, обязательно выньте вилку электрического кабеля из розетки источника электрической энергии.

b) При чистке оборудования не разрешается использовать металлические предметы; во избежание образования царапин на металлических и пластмассовых деталях, используйте только мягкую чистую ткань.

b) После каждого применения используйте мягкую ткань, смоченную водой, протрите стальную ёмкость, растворите кусочки сахара на внутренних стенках стальной ёмкости и протрите стальную ёмкость снаружи водой, чтобы поддержать внешний вид стальной поверхности.

c) Если сахар прилип к сахарной головке, просто снимите сахарную головку и погрузите её на полминуты в горячую воду при температуре около 80 °С, и когда сахар растворится в горячей воде, протрите сахарную головку чистой тканью и поставьте на шпиндель электродвигателя.

d) Наконец, если машина не используется, храните её в хорошо проветриваемом защищённом от влаги помещении.

8. Электрическая схема:

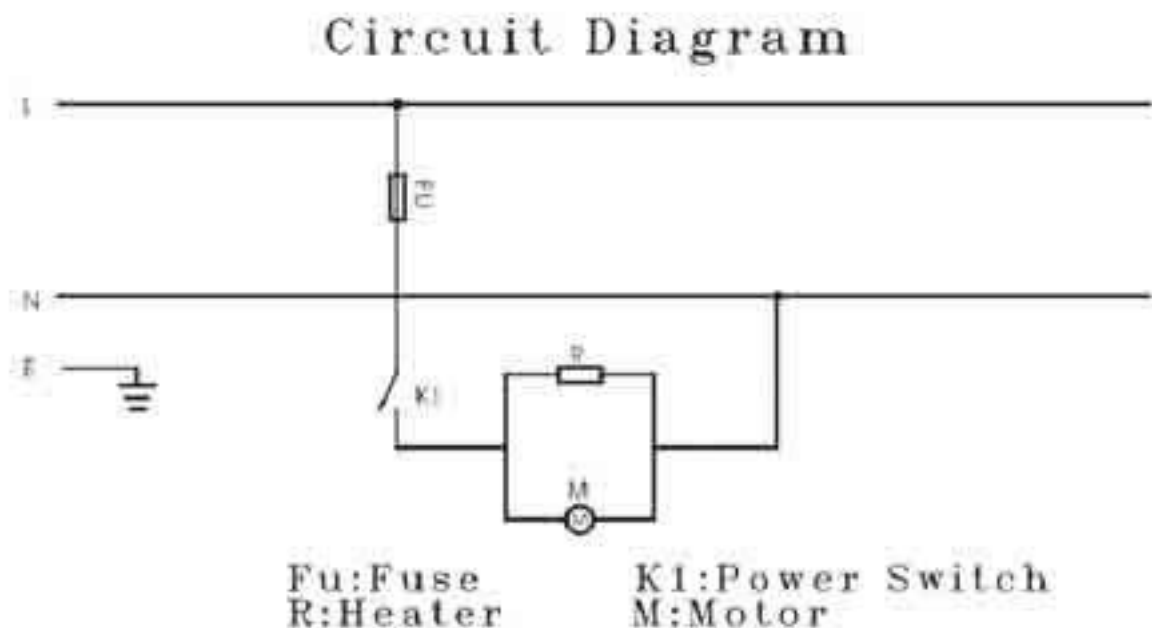


Рис. Электрическая схема:

Fu: fuse	Плавкий предохранитель
K1: power switch	Электрический выключатель
R: heater	Нагревательный элемент
M: motor	Электродвигатель
L	Линия
N	Нейтраль
E	Земля

9. Поиск и устранение неисправностей

Признак неисправности	Возможная причина	Способ устранения
Освещение не включается	Перегорел плавкий предохранитель	Замените плавкий предохранитель, тип « 250V 10A, 120°C, RY) ;»
	Плохой контакт в силовой линии	Проверьте силовую линию
Нет сахарной ваты	Недостаточное время прогрева	Обеспечьте достаточное время прогрева
	Засорены сопла сахарной головки	Прочистите сопла
Большой шум из сахарной головки	В соединении недостаточно затянуты винт сахарной головки и гайка батареи	Затяните гайки и болты (на болтах и гайках применена левая резьба)