

РОССИЯ

АО «ЧУВАШТОРГТЕХНИКА»



КОТЛЫ ПИЩЕВАРОЧНЫЕ

ГАЗОВЫЕ ТИПА

КПГМ-60/7Т-II-A, КПГМ-60/9Т-II-A - КПГМ-200/9Т-II-A,

Паспорт
и
руководство по эксплуатации

EAC

ЧЕБОКСАРЫ
2017

ОГЛАВЛЕНИЕ

ЧАСТЬ 1: УСТАНОВКА

- 1.1 НАЗНАЧЕНИЕ
- 1.2 ТЕХНИЧЕСКИЕ ХАРАКТЕРИСТИКИ
- 1.3 КОМПЛЕКТ ПОСТАВКИ
- 1.4 УСТРОЙСТВО И ПРИНЦИП РАБОТЫ
- 1.5 МЕРЫ БЕЗОПАСНОСТИ
- 1.6 ПОРЯДОК УСТАНОВКИ
 - 1.6.1.1 ПРОВЕРКА ПОДСОЕДИНЕНИЯ К ГАЗОВОЙ СИСТЕМЫ
 - 1.6.1.2 КОНТРОЛЬ ГАЗОВОГО ВХОДНОГО ДАВЛЕНИЯ
 - 1.6.1.3 КОНТРОЛЬ ОСНОВНОГО ВОЗДУШНОГО ПОТОКА
 - 1.6.2 ПЕРЕНАСТРОЙКА НА ДРУГИЕ ТИПЫ ГАЗА
 - 1.6.2.1 ЗАМЕНА ИНЖЕКТОРОВ ГЛАВНЫХ ГОРЕЛОК
 - 1.6.2.2 ЗАМЕНА ИНЖЕКТОРА ПИЛОТНОЙ ГОРЕЛКИ
 - 1.6.2.3 НАСТРОЙКА ПРОИЗВОДИТЕЛЬНОСТИ (ПРИ ЗАМЕНЕ РЕГУЛЯТОРА ПОДАЧИ ГАЗА)
- 1.7 ВВОД В ДЕЙСТВИЕ И ТЕСТИРОВАНИЕ

ЧАСТЬ 2: ОБСЛУЖИВАНИЕ И ЭКСПЛУАТАЦИЯ

- 2.1 ПОДГОТОВКА К РАБОТЕ
- 2.2 ПОРЯДОК РАБОТЫ
- 2.3 ОБСЛУЖИВАНИЕ
- 2.4 ВОЗМОЖНЫЕ НЕИСПРАВНОСТИ И МЕТОДЫ ИХ УСТРАНЕНИЯ
- 2.5 СВИДЕТЕЛЬСТВО О ПРИЕМКЕ
- 2.6 СВИДЕТЕЛЬСТВО О КОНСЕРВАЦИИ
- 2.7 СВИДЕТЕЛЬСТВО ОБ УПАКОВКЕ
- 2.8 ГАРАНТИЯ ПРОИЗВОДИТЕЛЯ
- 2.9 СВЕДЕНИЯ О РЕКЛАМАЦИЯХ
- 2.10 ХРАНЕНИЯ, ТРАНСПОРТИРОВКА И СКЛАДИРОВАНИЕ
- 2.11 СВЕДЕНИЯ ПО УТИЛИЗАЦИИ

1.1 НАЗНАЧЕНИЕ

Котел пищеварочный КПГМ-60/7Т-II-A, КПГМ-60/9Т-II-A - КПГМ-200/9Т-II-A (далее по тексту - котел) предназначен для кипячения воды, приготовления бульонов, первых блюд, напитков, компотов и т.п.

Котел запрещается использовать для приготовления джема, повидла и мусса.

Котел используется на предприятиях общественного питания как самостоятельно, так и в составе технологических линий.

Котлы соответствуют требованиям Технических регламентов Таможенного Союза:

Сертификат соответствия требованиям ТР ТС 016/2011 "О безопасности аппаратов, работающих на газообразном топливе" № TC RU C-RU.MH10.B.01381 от 03.12.2018 по 02.12.2023.

Декларация о соответствии требованиям ТР ТС 004/2011 "О безопасности низковольтного оборудования" ЕАЭС №RU Д-RU.MH10.B.00093/18 с 19.11.2018 по 18.11.2023.

Декларация о соответствии требованиям ТР ТС 010/2011 "О безопасности машин и оборудования" ЕАЭС №RU Д-RU.MH10.B.00093/18 с 19.11.2018 по 18.11.2023.

Декларация о соответствии требованиям ТР ТС 020/2011 "Электромагнитная совместимость технических средств" ЕАЭС №RU Д-RU.MH10.B.00093/18 с 19.11.2018 по 18.11.2023.

На предприятии сертифицирована система менеджмента качества на соответствие требованиям ИСО 9001:2015. Регистрационный номер сертификата 73 100 2188 от 30.04.2018 по 29.12.2019 г.

1.2 ТЕХНИЧЕСКИЕ ХАРАКТЕРИСТИКИ

Таблица 1

Наименование параметра	Величина параметра				
	КПГМ-60/7Т	КПГМ-60/9Т	КПГМ-100/9Т	КПГМ-160/9Т	КПГМ-200/9Т
1 Номинальная потребляемая мощность, kW	0,5	0,5	0,5	0,5	0,5
2 Номинальная тепловая мощность, kW	8	8	13,5	18,5	24
3 Номинальное напряжение, В	230				
4 Род тока	Однофазный с нейтралью, переменный				
5 Частота тока, Гц	50/60				
6 Количество горелок, шт.	1	1	2	2	2
7 Время необходимое для повышения температуры воды на 70 °С, мин, не более	70	70	75	80	90
8 Рабочее давление в пароводяной рубашке, кПа (кгс/см ²)	до 50 (0,50)				
9 Давление воды в водопроводной системе, кПа (кгс/см ²)	100÷589 (1÷6)				
10 Номинальный объём котла, л	60	60	100	160	200
11 Габаритные размеры, мм, не более:					
- длина;	800	641	841	841	841
- ширина;	870	1018	1018	1018	1018
- высота;	1036	1030	1030	1030	1030
- высота до уровня столешницы	862	860	860	860	860
- высота с поднятой крышкой	1650	1650	1760	1760	1900
12 Масса, кг, не более	118	117	134	156	172

Таблица 2

модель: КПГМ-60/7Т, КПГМ-60/9Т									
Тип газа	Давление газа, мБар			Маркировка инжекторов основных горелок Ø 1/100, мм	Маркировка инжектора запальной горелки	Расход газа *(при низшей теплоте сгорания, 15°С и 1013 мБар)	Регулировка воздушного потока основной горелки «Н», мм	Расход воздуха, м³/ч	Номинальная тепловая мощность, кВт
	Норм.	Мин.	Макс.						
G20	20	17	25	1x255	41	0.847 м³/ч	-	16	8
G30	30	20	35	1X145	25	0,631 кг/ч	-	16	
G31	37	25	45	1X145	25	0,621 кг/ч	-	16	

Таблица 3

модель: КПГМ-100/9Т									
Тип газа	Давление газа, мБар			Маркировка инжекторов основных горелок Ø 1/100, мм	Маркировка инжектора запальной горелки	Расход газа *(при низшей теплоте сгорания, 15°С и 1013 мБар)	Регулировка воздушного потока основной горелки «Н», мм	Расход воздуха м³/ч	Номинальная тепловая мощность, кВт
	Норм.	Мин.	Макс.						
G20	20	17	25	2x250	41	1,429 м³/ч	-	21	13,5
G30	30	20	35	2X140	25	1,132 кг/ч	-	21	
G31	37	25	45	2X140	25	1,110 кг/ч	-	21	

Таблица 4

модель: КПГМ-160/9Т									
Тип газа	Давление газа, мБар			Маркировка инжекторов основных горелок Ø 1/100, мм	Маркировка инжектора запальной горелки	Расход газа *(при низшей теплоте сгорания, 15°С и 1013 мБар)	Регулировка воздушного потока основной горелки «Н», мм	Расход воздуха м³/ч	Номинальная тепловая мощность, кВт
	Норм.	Мин.	Макс.						
G20	20	17	25	2x280	41	1,958 м³/ч	-	37	18,5
G30	30	20	35	2X150	25	1,459 кг/ч	-	37	
G31	37	25	45	2X150	25	1,437 кг/ч	-	37	

Таблица 5

модель: КПГМ-200/9Т									
Тип газа	Давление газа, мБар			Маркировка инжекторов основных горелок Ø 1/100, мм	Маркировка инжектора запальной горелки	Расход газа *(при низшей теплоте сгорания, 15°С и 1013 мБар)	Регулировка воздушного потока основной горелки «Н», мм	Расход воздуха м³/ч	Номинальная тепловая мощность, кВт
	Норм.	Мин.	Макс.						
G20	20	17	25	2x320	41	2,540 м³/ч	-	48	24
G30	30	20	35	2X180	25	1,956 кг/ч	-	48	
G31	37	25	45	2X180	25	1,927 кг/ч	-	48	

*Низкая теплоемкость "Ні" 15°C и 1013 мБар:

Тип газа	Низшая теплота сгорания "Ні"
	МД/м ³
G20	34,02
G30	45,65
G31	46,34

1.3 КОМПЛЕКТ ПОСТАВКИ

Таблица 3

Наименование	Количество
Котел пищеварочный газовый	1
Паспорт и руководство по эксплуатации	1
Паспорт БУПК	1
Паспорт на манометр	1
Руководство на регулятор подачи газа	1
Воронка	1
Кольцо уплотнительное для сливного крана	3
Инжекторы (пропан-бутан)	2(100,160,200) 1(60/7Т,60/9Т)
Упаковка	1
Полиэтиленовый пакет	1
Комплект пароварочный КП	По спец. заказу

1.4 УСТРОЙСТВО И ПРИНЦИП РАБОТЫ

Принцип работы котла основан на обогреве содержимого в варочном котле теплоносителем (паром), который образуется при нагреве воды в пароводяной рубашке газовыми горелками. Такой процесс обогрева полностью исключает пригорание продуктов.

Устройство котла приведено на рис. 2.

Котел состоит из следующих основных узлов: варочного котла с пароводяной рубашкой, крышки, корпуса, предохранительной стойки, системы управления.

Варочный котел с пароводяной рубашкой состоит из варочного сосуда, обечайки «пароводяной рубашки» с дном и коробки. В коробку установлены газовые горелки и запальная горелка. Замкнутое пространство между варочным сосудом, обечайкой пароводяной рубашки и дном образует пароводяную рубашку.

Для нормального функционирования газовых горелок и варочного котла в пароводяной рубашке необходимо поддерживать определенный уровень воды. Нижним предельным уровнем воды управляет электронный модуль (через датчик «сухого хода») (см. рис. 7, А1 - на принципиальной схеме). Верхним предельным уровнем воды визуальнo управляет пользователь. Перед включением котла пользователь должен установить ручку крана уровня (рис. 2 поз.2) в положение "ОТКРЫТО". После установки ручки крана уровня в положение, "ОТКРЫТО", необходимо залить воду в пароводяную рубашку через заливную воронку (рис. 2 поз.6), после появления устойчивой струйки воды из крана уровня прекратить заливку и закрыть кран уровня.

Когда уровень воды в пароводяной рубашке ниже электрода «сухого хода», электронный модуль блокирует работу горелок и котла. Одновременно с блокированием работы горелок, на панели управления включается световая сигнализация "Сухой ход". После заполнения «рубашки» водой световая сигнализация «Сухой ход» выключается, и электронный модуль выдает разрешающий сигнал на управление регулятором подачи газа.

Сливной кран (рис. 2 поз. 1) предназначен для слива воды из котла.

Пароводяная рубашка снаружи обмотана базальтовым утеплителем и фольгой. Крышка варочного котла (рис. 2 поз.3) при помощи пружинного механизма фиксируется при открытии на любой угол.

Вода в котел заливается из крана (рис. 2 поз. 7). Подключение крана к водопроводной трассе осуществляется через шланг с резьбовой гайкой G1/2(рис. 2 поз. 17). На столешнице имеется отверстие для отвода жидкости (рис. 2 поз.16), попадающей на столешницу. Жидкость через отверстие и трубку стекает по трубе на канализационный трап.

На панели управления расположены:

- сигнальные лампы: -HL1 сеть (белый светофильтр);
 -HL2 сухой ход (красный светофильтр);
 -HL3 пламя (оранжевый светофильтр);
 -HL1 работа (оранжевый светофильтр),
- переключатель - SA1 переключатель мощности;
- электроконтактный манометр – A2.

Расположенная на столешнице предохранительная стойка состоит из: заливной воронки с краном (рис. 2 поз. 6), предохранительного клапана (рис. 2 поз.5), вакуумного клапана (рис. 2 поз.4).

Для предотвращения деформации варочного котла при чрезмерном повышении давления в «рубашке» установлен предохранительный клапан (рис. 2 поз 5). Предохранительный клапан срабатывает при превышении давления в «рубашке» (50÷65) кПа (0,50÷0,65 кгс/см²). Для предотвращения деформации варочного котла при разрежении установлен вакуумный клапан (рис. 2 поз. 4), который срабатывает при создании разрежения в пароводяной рубашке более 0,01 кгс/см².

Котел имеет регулируемые по высоте ножки (рис. 2 поз. 8).

Управление котлом осуществляется с панели управления.

Регулирование мощности нагрева котла производится установкой ручки переключателя (рис. 2 поз 9). Отключение нагрева производится установкой ручки переключателей в положение «0».

Для контроля давления внутри рубашки предусмотрен электроконтактный манометр.

Электроконтактный манометр (рис. 2 поз. 20) расположен на панели управления и настроен на верхнее рабочее давление 0,50 кгс/см² и 0,45 кгс/см² - нижнее рабочее давление. При достижении давлением внутри рубашки котла верхнего значения давления электроконтактный манометр выдает сигнал на блок БУПК. В свою очередь блок БУПК формирует сигнал на отключение основных горелок. Основные горелки находятся в отключенном состоянии, пока давление внутри рубашки не снизится до нижнего значения задания давления на электроконтактном манометре. **Электроконтактный манометр защищен пломбой, нарушение целостности пломбы означает прекращение гарантии на изделие.**

Внимание! Конструкция котла постоянно совершенствуется, поэтому возможны незначительные изменения, не отраженные в настоящем паспорте и руководстве по эксплуатации.

1.5 МЕРЫ БЕЗОПАСНОСТИ

По способу защиты человека от поражения электрическим током котел относится к 1 классу.

Лица, допущенные к обслуживанию котла, должны пройти инструктаж по правилам эксплуатации и технике безопасности при работе с котлом.

Электропроводка и заземляющие устройства должны быть исправными. При замыкании на корпус немедленно отключить котел от электросети путем отключения вилки от розетки и включить вновь только после устранения неисправностей.

Все работы по ремонту и чистке проводить после отключения котла от электросети (выключить автоматический выключатель в электрическом распределительном шкафу) и при отсутствии давления пара в рубашке котла.

Необходимо соблюдать осторожность при подъеме крышки котла и при его разгрузке.

Запрещается:

- эксплуатировать котел с отложениями накипи на варочном сосуде.

- включать котел при неисправности заземления, электроконтактного манометра, предохранительного клапана;
- оставлять работающий котел без надзора;
- устанавливать на электроконтактном манометре предел верхнего давления более 50 кПа (0,5 кгс/см²);
- устранять неисправности, производить чистку при подключенном к электросети котле;
- открывать во время работы котла кран уровня;
- включать котел с незагруженной варочной емкостью (пустой котел);

Внимание!

Для очистки наружной части котла не допускается применять водяную струю.

6 ПОРЯДОК УСТАНОВКИ

Внимание!

Котлы должны быть установлены под специальными принудительными вытяжными устройствами, которые предотвращают возникновение недопустимых концентраций веществ, вредных для здоровья в помещении, в котором они установлены. Необходимая производительность вентиляционного оборудования 2 м³/ч воздуха на каждый кВт мощности установленного оборудования.

Расстояние между задней частью изделия и стеной должно быть 10 см. Расстояния от боковых сторон до других изделий или стен, желательно оставить 10 см для обслуживания или проведения ремонтных работ.

После хранения котла в холодном помещении или после перевозки в зимних условиях перед включением в сеть необходимо выдержать его в условиях комнатной температуры (18÷20°C) в течение не менее 6 ч.

Распаковка, установка и проверка работоспособности котла должны производиться квалифицированными специалистами по монтажу и ремонту оборудования.

Котел следует разместить в хорошо проветриваемом помещении под вытяжным зонтом.

Установку котла следует проводить в следующем порядке:

- перед установкой котла на предусмотренное место необходимо снять защитную пленку со всех поверхностей;
- установить котел на место;
- установить котел в горизонтальное положение;
- подключить котел к системе водоснабжения. Подключение котла к водопроводной трассе осуществляется через шланг с резьбовой гайкой G ½ (рис. 2 поз.17);
- подключить котел к газовой магистрали. Оборудование рассчитано для работы с газами указанными в табл. 2,3,4,5. Подключение к газовой магистрали может быть жестким или гибким; если используются трубы, они должны изготавливаться из нержавеющей материала и не подвергаться коррозии. Если для подключения используются гибкие шланги, они должны быть сертифицированы и предназначаться для этих целей. Подключение к газовой системе производится с нижней правой стороны котла. После подключения котла, проведите испытание на герметичность всех газовых соединений устройства. Желательно использовать аэрозоль для определения утечек, или проверять соединения пеной, которая не способствует коррозии. При проверке наличие пузырей в местах соединения не допускается. Выполните испытание на герметичность также на отсечном клапане. Возможна проверка течеискателем.

Внимание! Применение огня при испытаниях на герметичность строго запрещено!

- проверьте соответствие параметров источника электропитания со значением указанных на табличке котла. Электропитание должно подводиться от распределительного шкафа через автоматический выключатель с комбинированной защитой с рабочими характеристиками защиты: ток 3А, ток утечки 30мА. Выключатель должен обеспечивать гарантированное отключение всех полюсов от сети питания котла и

должен быть подключен непосредственно к зажимам питания и иметь зазор между контактами не менее 3 мм во всех полюсах;

- подключение котла к электросети должно быть выполнено согласно действующего законодательства и нормативов. Электроподключение должно производиться только уполномоченной специализированной службой;

- для подключения электропитания (модели КПГМ-60/9Т.... КПГМ-200/9Т) вставить вилку питающего провода в розетку, соблюдая фазировку.

- монтаж и подключение котла производить так, чтобы отсутствовал доступ к токопроводящим частям без применения инструментов;

- надежно заземлить котел, подсоединив заземляющий проводник к заземляющему зажиму. Заземляющий проводник должен быть в шнуре питания и иметь желто-зеленую жилу;

- произвести ревизию соединительных устройств электрических цепей котла (винтовых и без винтовых зажимов), при ослаблении необходимо подтянуть или подогнуть зажимы до нормального контактного давления;

- проверить сопротивление изоляции токоведущих частей котла, которое должно быть не менее 2 МОм.

Номинальное поперечное сечение жил кабеля питания должно быть не менее:

- для КПГМ-60/7Т, КПГМ-60/9Т.... КПГМ-200/9Т – 1,0 мм²;


Количество жил в кабеле –3.

Котел можно размещать отдельно или вместе с другими кухонными приборами.

При установке котла в технологическую линию приготовления пищи рядом с другими аппаратами необходимо:

-выставить все оборудования в линию;

-установить все оборудование по высоте с помощью регулируемых опор;

- для выравнивания потенциалов, при установке котла в технологическую линию, оборудование соединить между собой (предусмотрен зажим, обозначенный знаком  эквипотенциальность).

Сечение эквипотенциального провода должно быть не более 10,0мм².

Сдачу в эксплуатацию котла оформить по установленной форме.

1.6.1.1 ПРОВЕРКА ПОДСОЕДИНЕНИЯ К ГАЗОВОЙ СИСТЕМЫ

- Проверьте, что котел был подготовлен (категория и тип газа) эквивалентный типу газа, применяемого в данном регионе. В противном случае необходимо перенастроить котел на доступный тип газа. См. параграф “Перенастройка на другие типы газа”;

- котел должен использоваться с инжекторами (соответствующими данному типу газа) для его тепловой номинальной мощности (См. таблицы 2,3,4,5 «Газовые характеристики»);

- номинальная тепловая мощность зависит от входного давления и теплоемкости газа.

- диапазон давления (входное давление), при котором работает котел, указан в таблице 2,3,4,5 “Давление газа” параграфа “Газовые Характеристики”. **Давление не должно выходить из данного диапазона давления.**

- если «динамическое» давление подаваемого газа меньше чем минимальное давление, указанное в таблице 2,3,4,5, соединение запрещено, и, кроме того, монтажник должен сообщить об этом газовой компании, которая установила систему.

Обратите внимание. Если давление поставляемого газа более чем на 10% выше номинального значения, например для G20 – 22 mbar, желательно установить регулятор давления.

- если давление поставляемого газа превышает максимальное давление в таблице 2, сообщите об этом газовой компании.

1.6.1.2 КОНТРОЛЬ ГАЗОВОГО ВХОДНОГО ДАВЛЕНИЯ

- Для измерения давление газа на входе, используйте жидкостной, измерительный прибор (например, U-образный манометр, с точностью до 0,1 mbar). Давление газа на входе может быть измерено непосредственно на входном штуцере регулятора подачи газа. Для проведения измерения давления на входе:

- снять переднюю панель;

- перед установкой манометра выкрутить заглушку с входного штуцера регулятора подачи газа;
- соедините U-образный манометр, включите котел, измерьте давление;
- давление, показанное на приборе, должно быть в допущенном диапазоне давления, указанном в таблице 2,3,4,5 “Давление газа” раздела “Газовые Характеристики”;
- если показатели давления не соответствуют табличным, обратитесь к газовой компании, которая установила систему.
- Произведя замеры давления, установите назад заглушку на регуляторе подачи газа.

Внимание! В работу настроечных винтов регулятора подачи газа вмешиваться нельзя, это приведет к немедленному прекращению гарантии. Место опломбировано.

1.6.1.3 КОНТРОЛЬ ОСНОВНОГО ВОЗДУШНОГО ПОТОКА

- Считается, что котел подключен правильно, если не наблюдается проскока пламени, когда горелка холодная и отрыва пламени, когда горелка горячая.

1.6.2 ПЕРЕНАСТРОЙКА НА ДРУГИЕ ТИПЫ ГАЗА

- Чтобы перенастроить котел для использования с другим типом газа, инжекторы на главных горелках и на запальной горелке должны быть заменены. (См. таблицу 2,3,4,5).
- Все инжекторы, необходимые для различных типов газа, входят в комплект поставки котла.
- Проверка входного давления аналогично п.1.6.1.2 и (См. таблицу 2,3,4,5 – Газовые характеристики).

1.6.2.1 ЗАМЕНА ИНЖЕКТОРОВ ГЛАВНЫХ ГОРЕЛОК

- Для замены инжекторов, снимите нижнюю переднюю панель, открутив два боковых винта;
- Разъедините трубу с инжекторами от горелок, открутив две гайки M14x1.
- Используйте ключ SW11, отвинтите инжекторы и замените их подходящими.
- Сборку проведите в обратной последовательности.

1.6.2.2 ЗАМЕНА ИНЖЕКТОРА ПИЛОТНОЙ ГОРЕЛКИ

Для замены инжектора запальной горелки:

- снимите нижнюю защитную панель,
- запальная горелка находится снизу коробки;
- открутите гайку на трубопроводе подачи газа на запальную горелку и замените инжектор соответствующим.

1.6.2.3 НАСТРОЙКА ПРОИЗВОДИТЕЛЬНОСТИ (ПРИ ЗАМЕНЕ РЕГУЛЯТОРА ПОДАЧИ ГАЗА)

- Замените регулятор подачи газа, обеспечив герметичность всех соединений.
- После включения котла, установите переключатель мощности в максимальное положение.
- Снимите заглушку, закрывающую регулировочный винт на регуляторе подачи газа.
- Поверните винт регулирования (при повороте винта по часовой стрелке – расход газа повышается).
- Отрегулируйте расход газа согласно данным, указанным в таблице 2,3,4,5, допускается регулировка по газовому счетчику.
- После завершения настройки установите заглушку назад.

Внимание! После каждой перенастройки необходимо проверить герметичность!

1.7 ВВОД В ДЕЙСТВИЕ И ТЕСТИРОВАНИЕ

Как только все подключения были произведены, котел, и его полная установка должны быть проверены по рекомендациям, данных в этом руководстве.

Проверьте в частности:

- что защитная пленка была удалена с наружных поверхностей;
- что подключения были произведены в соответствии с требованиями и рекомендациями, обозначенными в этом руководстве;
- что все требования техники безопасности в текущих стандартах, установленных законом, инструкциях и директивах были выполнены;
- что водяные и газовые подключения герметичны;
- что электрическое соединение было выполнено согласно стандартам.

Включите устройство, следуя инструкциям данного руководства, и контролируйте следующие моменты:

- зажигание горелки;
- равномерное пламя;
- безопасность пламени (работа запальной горелки).

Проверьте эти пункты при максимальном режиме.

Проверьте, что дымоход не забит и газы выходят без помех.

Акт ввода в эксплуатацию должен быть полностью оформлен и представлен клиенту, который должен подписаться в принятии. С этого момента на устройство распространяется гарантия производителя.

2. ОБСЛУЖИВАНИЕ И ЭКСПЛУАТАЦИЯ

2.1 ПОДГОТОВКА К РАБОТЕ

Варочный котел должен использоваться только для профессионального использования, и к работе на нем допускается только специально обученный персонал.

Только квалифицированный специалист должен установить прибор и, при необходимости, перенастроить его для использования с другими типами газа.

Работу проводить в следующем порядке:

- визуально проверить целостность и надежность заземления и других элементов котла;

- **перед первым пуском котла**

- залить кипяченую воду в пароводяную рубашку: открыть кран уровня и кран наливной воронки. Через наливную воронку залить воду, отстоянную в течение суток. При появлении воды из крана уровня прекратить залив воды и закрыть кран уровня;

- произвести расконсервацию внутренней поверхности варочного сосуда котла путем кипячения чистой воды. При необходимости допускается использовать моющие средства, разрешенные к применению ФС Роспотребнадзора.

- **при ежедневном использовании котла:** перед включением проверить наличие теплоносителя в пароводяной рубашке, при необходимости восполнить его.

2.2 ПОРЯДОК РАБОТЫ

Прежде чем включить котел, внимательно ознакомьтесь с настоящим руководством по эксплуатации, с указаниями по технике безопасности, элементами управления и надписями на котле.

Открыть крышку котла. Установить носик крана заливного в направлении варочного сосуда. Налить требуемое количество воды в варочный сосуд.

Порядок заполнения варочного сосуда продуктами и водой определяется технологическим процессом приготовления.

Открыть кран наливной воронки для определения начала кипения воды в рубашке.

При открывании крана наливной воронки, во избежание ожога горячим паром, будьте осторожны!

Закрыть крышку котла.

ВНИМАНИЕ! При заливке холодной воды в горячий котел обязательно должен быть открыт кран наливной воронки.

Убедитесь, что ручка управления (рис. 2 поз.14) находится в положении «выключено», поверните ручку в положение *****. Нажмите ручку управления и подожгите запальную горелку (несколько раз нажмите кнопку пьезоподжига), удерживая ручку управления в

течение нескольких секунд. Отпустите ручку управления и убедитесь, что запальная горелка горит, при этом загорается лампочка «Пламя пилота». Если запальная горелка погасла, повторите процедуру зажигания.

Нажмите ручку управления и поверните ее в положение **◆**. При этом осуществляется подача газа на основную горелку. Установите переключатель мощности (рис.2 поз. 9) в максимальное положение, при этом загорается лампочка "Работа". Закройте кран наливной воронки при появлении ровной непрерывной струи пара из воронки. Наличие воздуха в паровой рубашке снижает теплопередачу в варочном сосуде.

После закипания воды в варочном сосуде установите переключатель мощности в положение меньшая мощность в зависимости от необходимой интенсивности кипения воды.

По окончании приготовления продукта выключить котел, для этого:

- нажмите и поверните в положение **★** ручку управления (подача газа на основную горелку прекращается, а запальная горелка остается зажженной);

- поверните ручку управления в положение «выключено» **●**.

Внимание. Перезапуск аппарата, после выключения, может быть произведен приблизительно через 60 секунд после отключения устройства контроля пламени. Поворот ручки управления из положения **●** возможен только после охлаждения терморпары контроля пламени.

Разгрузить котел.

Вымыть котел, протереть и оставить открытым до полного высыхания. Закройте крышку котла. Обесточить котел путем отключения вилки от розетки.

2.3 ТЕХНИЧЕСКОЕ ОБСЛУЖИВАНИЕ

ВНИМАНИЕ! После проведения технического обслуживания обязательно внести запись с описанием проделанной работы в таблице 5 «Учет технического обслуживания настоящего руководства».

1. В процессе эксплуатации котла необходимо выполнить следующие виды работ в системе технического обслуживания и ремонта:

а) ЕТО - техническое обслуживание при эксплуатации – повседневный уход за котлом;

б) ТО - регламентированное техническое обслуживание – комплекс профилактических мероприятий, осуществляемых с целью обеспечения работоспособности или исправности котла;

в) ТР - текущий ремонт – ремонт, осуществляемый в процессе эксплуатации, для обеспечения или восстановления работоспособности котла и состоящий в замене и (или) восстановлении его отдельных частей и их регулировании.

2. Периодичность технического обслуживания и ремонтов:

- техническое обслуживания при эксплуатации ЕТО - ежедневно;

- техническое обслуживания (ТО) - 3 мес.;

- текущий ремонт (ТР) - при необходимости.

3. Техническое обслуживание при эксплуатации ЕТО производится работниками предприятий общественного питания, эксплуатирующих котел. Регламентированное техническое обслуживание ТО и текущий ТР ремонт выполняются работниками специализированных ремонтных предприятий или специалистами технических служб предприятия, эксплуатирующего котел, если они предусмотрены его штатным расписанием.

Техническое обслуживание и ремонт должен производить электромеханик III - V разрядов, имеющий квалификационную группу по технике безопасности не ниже третьей.

4. Техническое обслуживание при эксплуатации включает:

а) проверку котла внешним осмотром на соответствие правилам техники безопасности;

б) проверку состояния световой сигнализации, включения и выключения котла;

в) санитарную обработку котла.

5. Регламентированное техническое обслуживание ТО включает:

а) выполнение работ, входящих в техническое обслуживание при эксплуатации;

б) выявите неисправность аппарата путем опроса обслуживающего персонала;

в) осмотр на соответствие требованиям техники безопасности;

г) осмотр электроаппаратуры, подтяжку электроконтактных соединений. Замена контактов и т. д.;

д) проверка исправности защитного заземления от автоматического выключателя до заземляющих устройств котла;

е) проверка надежности крепления съемных узлов и механизмов и подтяжка;

ж) очистка сливного крана от накипи и смазка кулинарным жиром;

з) проверка работы датчика «Сухой ход» (см. п. 6);

и) очистка пароводяной рубашки котла от накипи (см. п. 7) – раз в два месяца;

к) очистка варочного сосуда котла от накипи (см. п. 8) – раз в месяц.

л) измерения сопротивления заземления. Измерение производить между зажимом заземления и между металлическими частями котла, которые доступны в процессе работы. Сопротивление заземления должно быть не более 0,1 Ом;

м) проверка герметичности газовых соединений.

6. Проверка работы датчика «Сухой ход»:

- обесточить котел путем выключения автоматического выключателя в электрическом распределительном шкафу.

- открыть кран заливной воронки (рис. 2 поз. 6)

- открыть кран уровня (рис. 2 поз. 2).;

- снять заднюю стенку котла;

- открутить на дне котла заглушку G 1/2" и слить воду;

- установить заглушку на место;

- подать питание на котел путем включения автоматического выключателя в электрическом распределительном шкафу;

- запустить котел см. раздел 2.2. Визуально проконтролировать загорание светосигнальной арматуры «Сухой ход» (рис. 2 поз. 13.);

- залить воду через кран заливной воронки, при этом кран уровня должен быть открыт. Визуально проконтролировать отключение светосигнальной арматуры «Сухой ход».

- выключить котел см. раздел 2.2;

- обесточить котел путем отключения вилки от розетки.

7. Очистка рубашки котла от накипи (очистку производить в зависимости от жесткости воды, не реже 1 раза в 2 месяца):

- снять заднюю стенку котла;

- через заливную горловину залить средство «Золушка Антинакипин» или другие средства для **удаления накипи** разбавленной водой. Концентрация раствора согласно инструкции по применению. Объем воды см. таблицу 1, п. 10.1.

- выждать время в соответствии с инструкцией на применяемое средство;

- подать питание на котел путем включения автоматического выключателя в электрическом распределительном шкафу;

- запустить котел см. раздел 2.2;

- выдержать котел на режиме работы 15-20 мин.

- выключить котел см. раздел 2.2;

- обесточить котел путем включения автоматического выключателя в электрическом распределительном шкафу;

- кран уровня установить в положении «Открыто»;

- открутить на дне котла заглушку G 1/2" и слить воду;

- установить заглушку и заднюю стенку на место.

8. Очистка варочного сосуда, крышки котла от отложений накипи (очистку производить в зависимости от жесткости воды, по мере образования накипи):

- залить воду до метки на варочном сосуде и довести его до кипения;

- при закипании воды добавить в котел средство для удаления накипи, например пищевую "Лимонную кислоту" из расчета 100 г. "лимонной кислоты" на 100 л. воды;

- прокипятить воду в соответствии с инструкцией на применяемое средство.

- выключить котел см. раздел 2.2;

- слить воду из котла, сполоснуть водой и протереть сосуд, крышку котла влажной тряпкой;

9 Обслуживание сливного крана.

- ручку крана из крайнего правого положения (см. рис. 3) перевести в крайнее левое положение (см. рис.4);

- подтянуть стопорный винт (рис. 4 поз.2) и снять кран. Кран снимается вверх;

- удалить накипь с поверхности крана и внутри посадочного места крана;

- осмотреть резиновые кольца на наличие повреждений. По мере необходимости заменить уплотнители (код для заказа 120000019887 - Кольцо резиновое к крану сливному);
- смазать корпус крана и кольца жиром;
- сборку производить в обратной последовательности.

10. Поверка манометра органом государственного метрологического надзора.

Периодическая поверка прибора в процессе эксплуатации проводится в соответствии с МИ 2124-90. Межповерочный интервал -2 года.

2.4 ВОЗМОЖНЫЕ НЕИСПРАВНОСТИ И МЕТОДЫ ИХ УСТРАНЕНИЯ

Все неисправности, вызывающие отказы, устраняются только специалистами по ремонту торгово-технологического оборудования.

Таблица 4

Вид неисправности. Внешнее проявление и дополнительные признаки	Вероятная причина	Метод устранения
1. Котел не работает, сигнальная лампа «Сеть» не горит	Отсутствует напряжение в электросети	Проверить наличие напряжения в электросети
2. Постоянно горит светосигнальная лампа «Сухой ход»	Отсутствует вода в рубашке котла. Обрыв провода(ов) датчика «Сухого хода» Неисправен блок КПГМ.	Заполнить воду в рубашку Устранить обрыв проводов Заменить блок
3. Не работает защита от «сухого хода». Сигнальная лампа не горит, подача газа идет. Воды в рубашке нет	Замыкание электрода на корпус	Заменить электрод.
4. Не герметичность сливного крана (капает вода)	Износ уплотнительных колец.	Заменить уплотнительные кольца.
5. Затрудненный ход (поворот) сливного крана	Появление накипи на деталях сливного крана	Очистить сливной кран от накипи и смазать кулинарным жиром.
6. Запальная горелка горит, лампа не сигнализирует	Перепутана фазировка	Переключите вилку в розетке

2.5 СВИДЕТЕЛЬСТВО О ПРИЕМКЕ

Котел пищеварочный газовый КПГМ-60/7Т-II-A, КПГМ-60/9Т-II-A, КПГМ-100/9Т-II-A, КПГМ-160/9Т-II-A, КПГМ-200/9Т-II-A (нужное подчеркнуть),

заводской номер _____

соответствует ТУ 27.52.11-044-01439034-2017 и признан годным для эксплуатации.

Дата выпуска _____

личные подписи (оттиски личных клейм) должностных лиц предприятия, ответственных за приемку изделия

2.6 СВИДЕТЕЛЬСТВО О КОНСЕРВАЦИИ

Котел пищеварочный газовый КПГМ-60/7Т-II-A, КПГМ-60/9Т-II-A, КПГМ-100/9Т-II-A, КПГМ-160/9Т-II-A, КПГМ-200/9Т-II-A (нужное подчеркнуть) подвергнут на АО «Чувашторгтехника» консервации согласно требованиям ГОСТ 9.014.

Дата консервации _____

Консервацию произвел _____

подпись

Изделие после консервации принял _____

подпись

2.7 СВИДЕТЕЛЬСТВО ОБ УПАКОВКЕ

Котел пищеварочный газовый КПГМ-60/7Т-II-A, КПГМ-60/9Т-II-A, КПГМ-100/9Т-II-A, КПГМ-160/9Т-II-A, КПГМ-200/9Т-II-A (нужное подчеркнуть), упакован АО «Чувашторгтехника» согласно требованиям, предусмотренным конструкторской документацией.

Дата упаковки _____

подпись

М. П.

Упаковку произвел _____

подпись

Изделие после упаковки принял _____

подпись

2.8 ГАРАНТИИ ИЗГОТОВИТЕЛЯ

Гарантийный срок эксплуатации котла - 1 год со дня ввода в эксплуатацию.

Гарантийный срок хранения 1 год со дня изготовления.

Средний срок службы котла 10 лет.

В течение гарантийного срока предприятие-изготовитель гарантирует безвозмездное устранение выявленных дефектов изготовления и замену вышедших из строя составных частей котла, произошедших не по вине потребителя, при соблюдении потребителем условий транспортирования, хранения и эксплуатации котла.

Гарантия не распространяется на случаи, когда котел вышел из строя по вине потребителя в результате несоблюдения требований, указанных в паспорте.

Время нахождения котла в ремонте в гарантийный срок не включается.

В случае невозможности устранения на месте выявленных дефектов предприятие-изготовитель обязуется заменить дефектный котел.

Все детали, узлы и комплектующие изделия, вышедшие из строя в период гарантийного срока эксплуатации, должны быть возвращены заводу-изготовителю изделия для детального анализа причины выхода из строя и своевременного принятия мер для ее исключения.

Возврат рекламационных комплектующих должен производиться в индивидуальной упаковке, обеспечивающей сохранность комплектующего на всем протяжении его транспортировки. В случае нарушения данного требования и возникновения повреждений, связанных с транспортировкой, накладная без цены, выписанная на это комплектующее отписанная изначально по Акту-рекламации, будет переоформлена на обычную накладную с ценой.

Рекламация рассматривается только в случае поступления отказавшего узла, детали или комплектующего изделия с указанием номера изделия, срока изготовления и установки, копии договора с обслуживающей специализированной организацией, имеющей лицензию, и копии удостоверения механика, обслуживающего котел.

2.9 СВЕДЕНИЯ О РЕКЛАМАЦИЯХ

Рекламации предприятию-изготовителю предъявляются потребителем в порядке и сроки, предусмотренные Федеральным законом «О защите прав потребителей» от 09.01.1996 г. со всеми изменениями и дополнениями Гражданским кодексом РФ (части первая от 30.11.1994 г. № 51-ФЗ, вторая от 26.01.1996 г. № 14-ФЗ, третья от 26.11.2001 г. №146-ФЗ, четвертая от 18.12.2006 г. № 230-ФЗ) со всеми изменениями и дополнениями, а также Постановлением Правительства РФ от 19.01.1998 г. № 55 «Об утверждении Правил продажи отдельных видов товаров, перечня товаров длительного пользования, на которые не распространяются требования покупателя о безвозмездном предоставлении ему на период ремонта или замены аналогичного товара, и перечня непродовольственных товаров надлежащего качества, не подлежащих возврату или обмену на аналогичный товар других размера, формы, габарита, фасона, расцветки или комплектации» (со всеми изменениями).

Рекламации направлять по адресу: **428020, Чувашская Республика, г. Чебоксары, Базовый проезд, 28.**
Тел./факс: (8352) 56-06-26, 56-06-85.

"Технические вопросы по работе, обслуживанию и сервису оборудования Abat Вы можете задать, обратившись в техническую поддержку завода по горячей линии АО "Чувашторгтехника":

+7 (8352) 24-03-11

+7 (903) 066-77-28

e-mail: service@abat.ru

**ТОЛЬКО ТЕХНИЧЕСКАЯ ПОДДЕРЖКА,
ПО ВСЕМ ОСТАЛЬНЫМ ВОПРОСАМ ОБРАЩАЙТЕСЬ В ОТДЕЛ МАРКЕТИНГА:**

+7 (8352) 56-06-85

e-mail: market@abat.ru

2.10 Хранение, транспортирование и складирование

Хранение котла должно осуществляться в транспортной таре предприятия изготовителя по группе условий хранения 4 по ГОСТ 15150.

Срок хранения не более 12 месяцев.

При сроке хранения свыше 12 месяцев владелец котла обязан произвести переконсервацию изделия по ГОСТ 9.014, а также в случае нарушения целостности упаковки.

Упакованный котел следует транспортировать железнодорожным, речным, автомобильным транспортом в соответствии с действующими правилами перевозки на этих видах транспорта. Морской и другие виды транспорта применяются по особому соглашению.

Условия транспортирования в части воздействия климатических факторов – группа 8 по ГОСТ 15150, в части воздействия механических факторов – С по ГОСТ 23170.

Погрузка и разгрузка котла из транспортных средств должна производиться осторожно, не допуская ударов и толчков.

ВНИМАНИЕ! Допускается складирование упакованных котлов по высоте в два яруса для хранения.

2.11 СВЕДЕНИЯ ПО УТИЛИЗАЦИИ

При подготовке и отправке котла на утилизацию необходимо разобрать и рассортировать составные части котла по материалам, из которых они изготовлены.

РЕГУЛИРОВКА УСИЛИЯ ПОДНЯТИЯ КРЫШКИ КОТЛА (вид сверху)

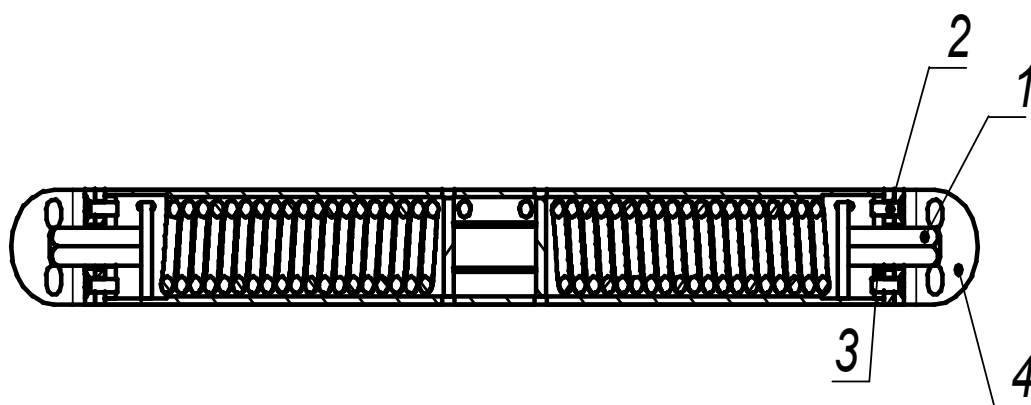


Рис.1

В процессе эксплуатации котла возможно незначительное снижение характеристики пружины, что приводит к недостаточной фиксации крышки в промежуточных положениях. С целью устранения вышеуказанного необходимо выполнить следующее:

- а) удерживая ключом шестигранник (поз.1) вывернуть винты (поз.2).
- б) повернуть шестигранник в сторону увеличения усилия до совмещения следующего отверстия в шайбе (поз. 3) и кронштейне (поз. 4)
- в) завернуть винты (поз. 2) до упора, затем ослабить на $1\frac{1}{6}$ оборота.
- г) при необходимости повторить указанную операцию с другой стороны механизма.

Примечание: Пункт г) не относится к котлу КПГМ-60/7Т, КПГМ-60/9Т, где установлена одна пружина.

КОНСТРУКЦИЯ КОТЛА (МОДЕЛИ КПГМ-60/9Т-II-A ÷ КПГМ-200/9Т-II-A)

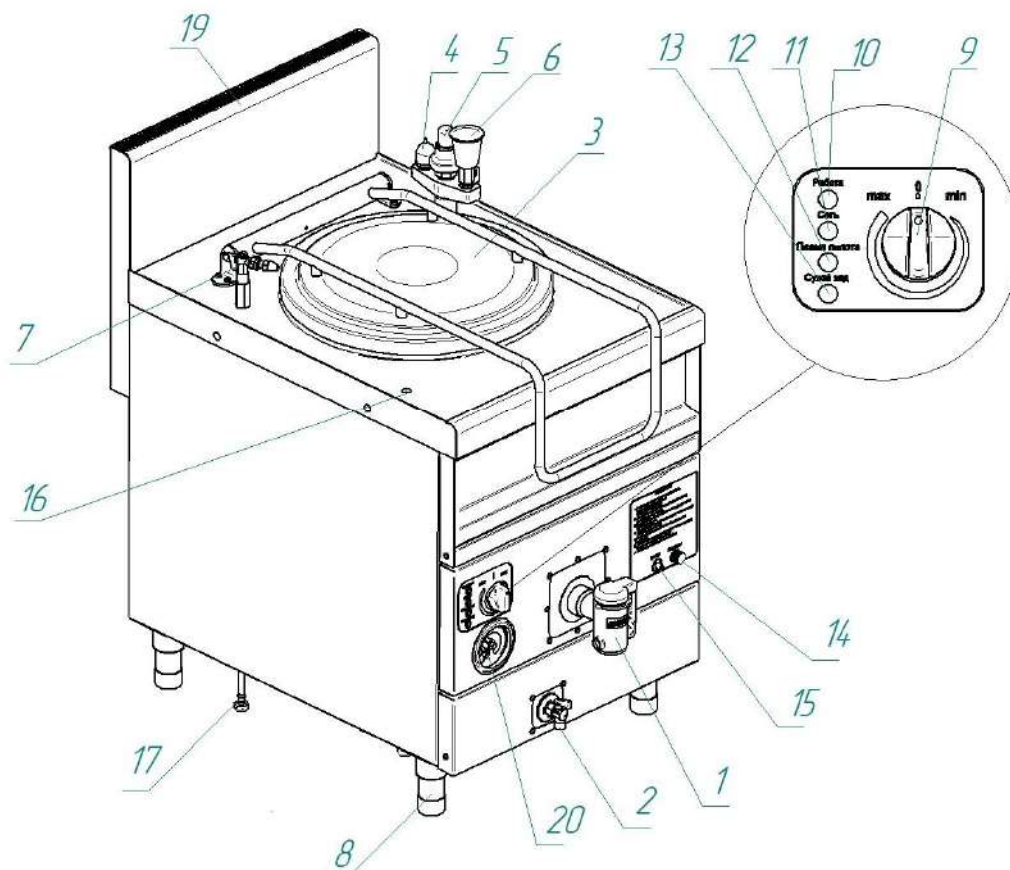


Рис.2

1. Кран слива
2. Кран уровня
3. Крышка
4. Вакуумный клапан
5. Предохранительный клапан
6. Заливная воронка
7. Кран залива воды в варочный сосуд
8. Ножка
9. Переключатель мощности
10. Светосигнальная арматура «Работа»
11. Светосигнальная арматура «Сеть»
12. Светосигнальная арматура «Пламя пилота»
13. Светосигнальная арматура «Сухой ход».
14. Ручка клапана
15. Пьезоподжиг
16. Отверстие для отвода жидкости со столешницы
17. Подвод воды.
18. Подвод газа 1/2".
19. Воздуховод.
20. Электроконтактный манометр.



Рис. 3



Рис. 4

ПИЛОТНАЯ ГОРЕЛКА

А Термопара

В Запальная горелка

С Свеча зажигания

Д Инжектор

Е Герметичный винт

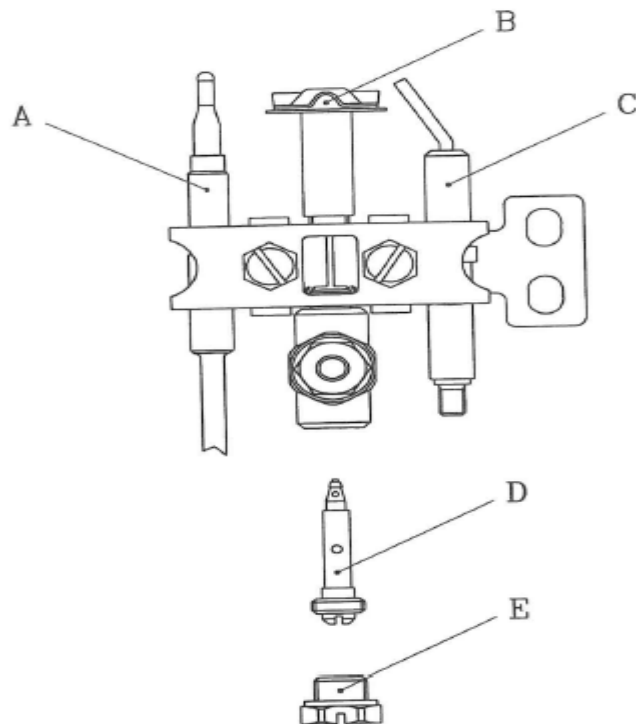


Рис.5

ГЛАВНАЯ ГОРЕЛКА

А Горелка
В Инжектор

С Труба инжектора

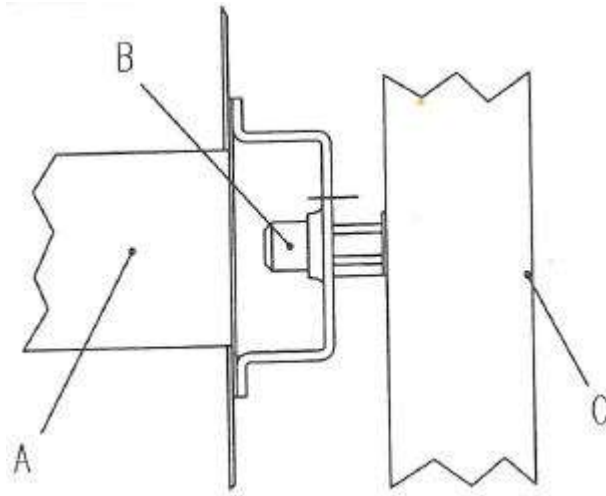
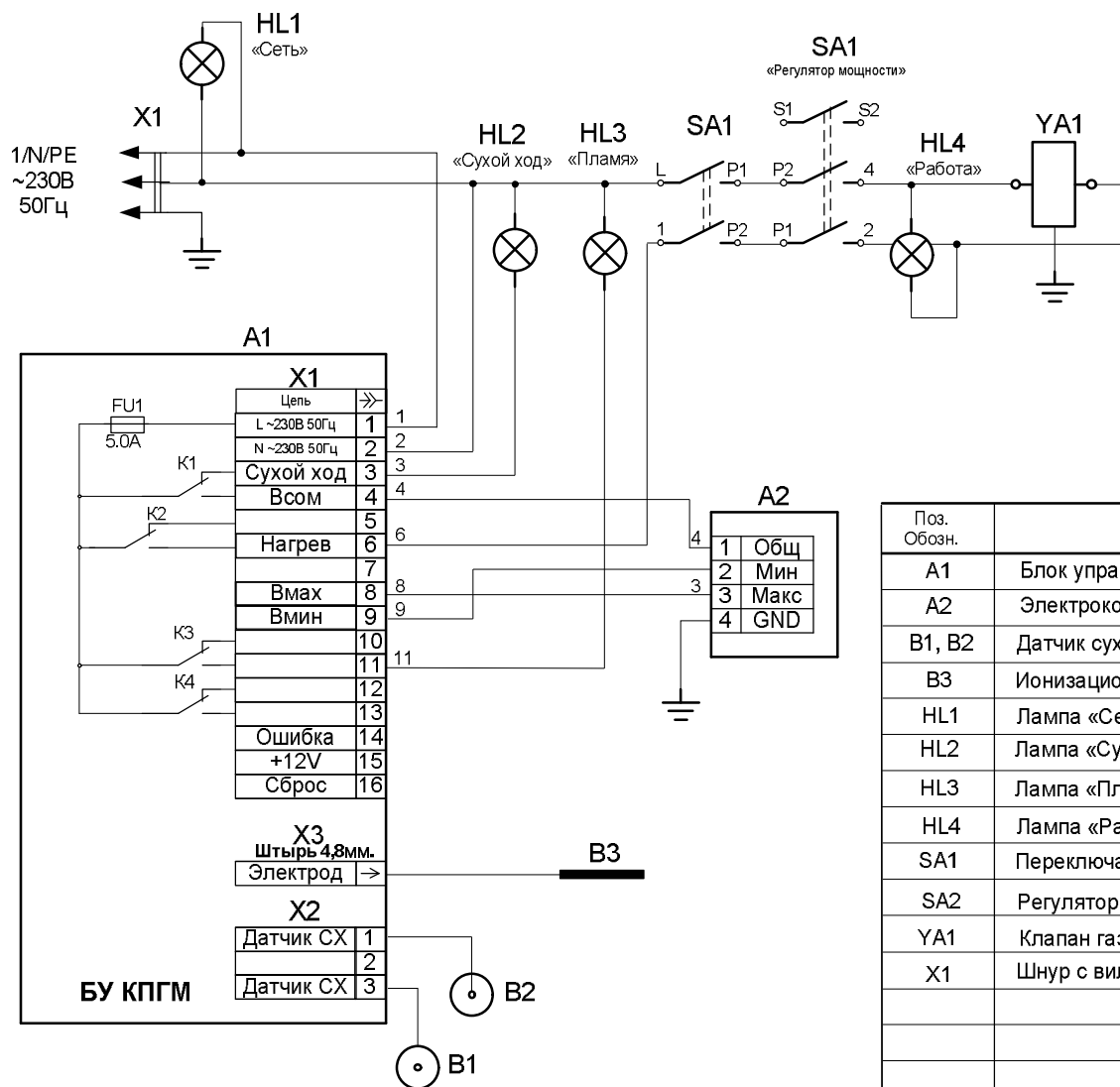


Рис.6

Рис. 7 СХЕМА ЭЛЕКТРИЧЕСКАЯ ПРИНЦИПИАЛЬНАЯ КПГМ-60/7Т, КПГМ-60/9Т, КПГМ-100/9Т, КПГМ-160/9Т, КПГМ-200/9Т.



Поз. Обозн.	Наименование	Кол.	Примечание
A1	Блок управления КПГМ-2	1	
A2	Электроконтактный манометр ДМ2010-СГх1,0	1	
B1, B2	Датчик сухого хода	2	
B3	Ионизационный электрод	1	
HL1	Лампа «Сеть»	1	
HL2	Лампа «Сухой ход»	1	
HL3	Лампа «Пламя»	1	
HL4	Лампа «Работа»	1	
SA1	Переключатель EGO 49.21015.705	1	
SA2	Регулятор мощности EGO 50.57021.010	1	
YA1	Клапан газовый SIT 820 NOVA	1	
X1	Шнур с вилкой	1	

Корешок талона №1

На гарантийный ремонт котла пищеварочного газового КПГМ-60/7Т-II-A, КПГМ-60/9Т-II-A, КПГМ-100/9Т-II-A, КПГМ-160/9Т-II-A, КПГМ-200/9Т-II-A (нужное подчеркнуть)

Изъят « ____ » _____ 201 ____ г. Выполнены работы _____

Исполнитель _____ (подпись) Ф.И.О _____

М.П. _____

(Линия отреза)

Приложение А

АО «Чувашторгтехника»

428020, Чувашская Республика, г. Чебоксары, Базовый проезд, 28

ТАЛОН № 1 НА ГАРАНТИЙНЫЙ РЕМОНТ

1 Котел пищеварочный газовый КПГМ-60/7Т-II-A, КПГМ-60/9Т-II-A, КПГМ-100/9Т-II-A, КПГМ-160/9Т-II-A, КПГМ-200/9Т-II-A (нужное подчеркнуть),

заводской номер _____

соответствует ТУ 27.52.11-044-01439034-2017 и признан годным для эксплуатации.

_____ (месяц, год выпуска)

Штамп ОТК

2 _____ [дата продажи (поставки) изделия продавцом (поставщиком)]

М.П. _____ (подпись)

3 _____ (дата ввода изделия в эксплуатацию)

М.П. _____ (подпись)

Выполнены работы _____

Исполнитель _____ (фамилия, имя, отчество)

Владелец _____ (подпись)

_____ (наименование предприятия, выполнившего ремонт

и его адрес)

М.П.

_____ (должность и подпись руководителя предприятия, выполнившего ремонт)

2.12 Учет технического обслуживания

Таблица 5

Дата	Вид технического обслуживания	Краткое содержание выполненных работ	Наименование предприятия, выполнившего техническое обслуживание	Должность, фамилия и подпись	
				выполнившего работу	проверившего работу