

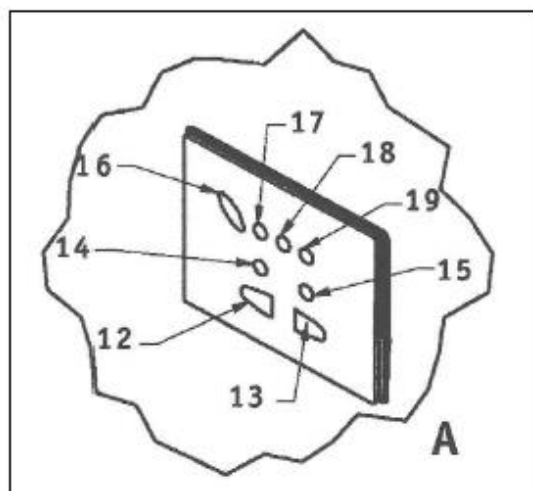
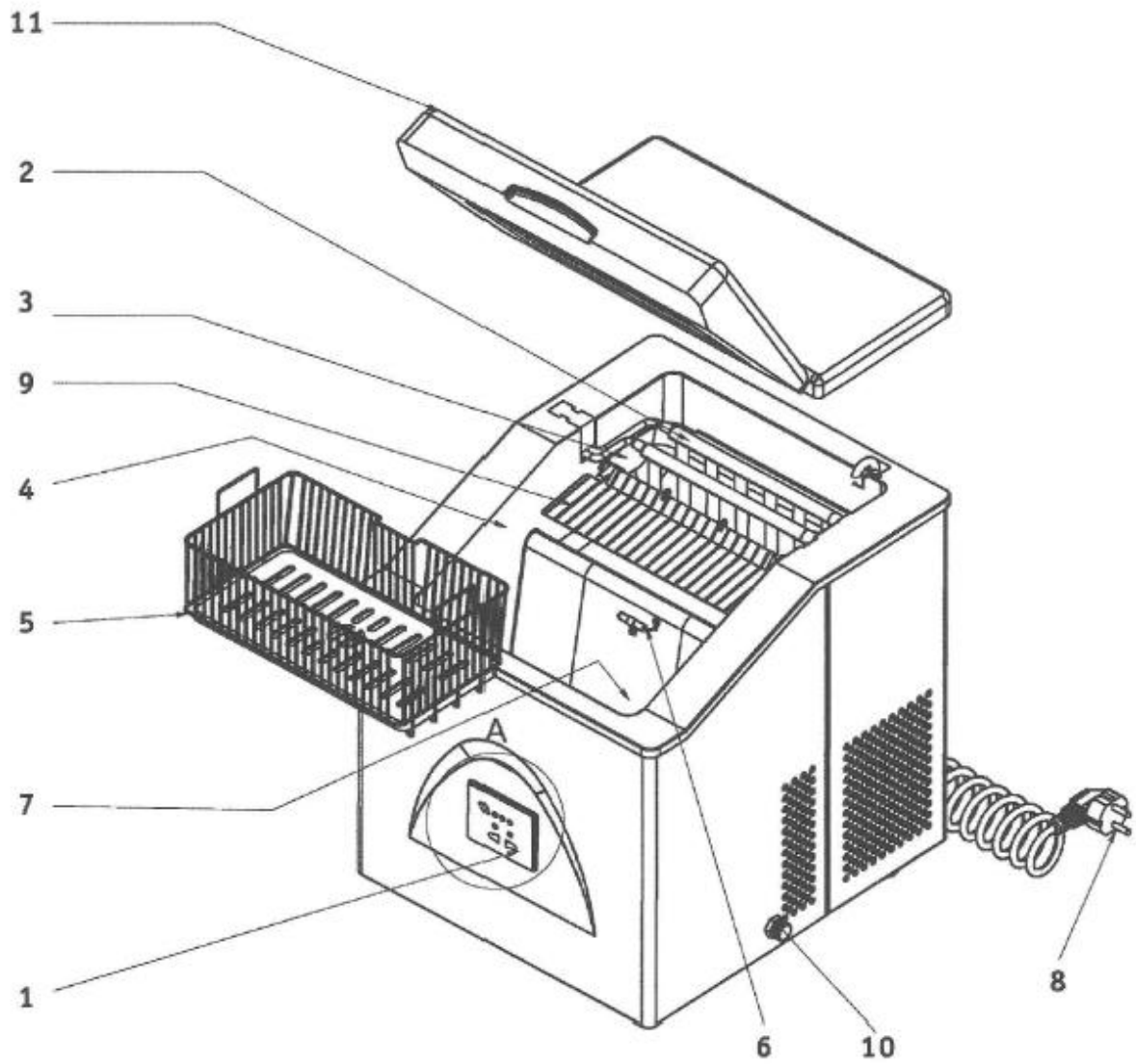
Ice
CUBE
Tech



INSTRUCTION BOOK
MODE D' EMPLOI
INSTRUCCIONES PARA EL USO
ISTRUZIONI D'USO
GEBRAUCHSANWEISUNG

NEMOX[®]
— PROFESSIONAL CLASS

ice cube tech



ВАЖНЫЕ МЕРЫ ПРЕДОСТОРОЖНОСТИ

При использовании электрических приборов необходимо всегда соблюдать правила техники безопасности, включая нижеприведенные:

1. Перед установкой и эксплуатацией прибора внимательно прочитайте все инструкции, приведенные в данном буклете.
2. Во избежание опасности поражения электрическим током, **не погружайте прибор** в воду или другую жидкость.
3. При эксплуатации прибора в непосредственной близости к детям, необходим строгий надзор. Прибор следует установить таким образом, чтобы исключить доступ детей к нему.
4. По окончании работы, перед установкой или демонтажем деталей, а также перед чисткой прибора, следует отключить прибор от сети.
5. Избегайте контакта с движущимися частями.
6. Не используйте прибор с поврежденным электрическим шнуром или вилкой, а также после падения прибора, или если он был каким-нибудь образом поврежден. Для проверки, ремонта, электрической или механической настройки, обратитесь в авторизованный сервисный центр.
7. Использование приспособлений, не рекомендованных, а также проданных не изготовителем прибора, может привести к пожару, поражению электрическим током или травме.
8. Не используйте прибор вне помещений.
9. Не допускайте, чтобы электрический провод свисал с края стола или стойки, или чтобы он касался горячих поверхностей.
10. Данный прибор предназначен только для бытового использования. Все ремонтные работы, за исключением чистки и технического обслуживания, должны проводиться только специалистом из сервисного центра.

Материалы и предметы, находящиеся в контакте с пищевыми продуктами, отвечают всем требованиям **Директивы 89/109/ЕЭС**.

Кроме того, данный прибор отвечает всем требованиям **ДИРЕКТИВЫ ПО НИЗКОВОЛЬТНОМУ ОБОРУДОВАНИЮ 72/23** с последующим изменением 93/68 и Директивы по электромагнитной совместимости 89/336.



СОХРАНИТЕ ДАННЫЕ ИНСТРУКЦИИ

ОПИСАНИЕ

1. Лицевая панель управления
2. Испаритель
3. Корзина для воды
4. Накопитель
5. Решетка
6. Температурный датчик
7. Резервуар для воды
8. Вилка
9. Поплавок
10. Сливное отверстие резервуара
11. Крышка
12. Кнопка СТАРТ
13. Кнопка СТОП
14. Индикатор уровня воды
15. Индикатор льда
16. Кнопка ВЫБОРА
17. Индикатор «Маленький размер льда»
18. Индикатор «Средний размер льда»
19. Индикатор «Большой размер льда»

ФУНКЦИИ ПАНЕЛИ УПРАВЛЕНИЯ

КНОПКИ:

20. СТАРТ: Запускает прибор и цикл производства льда.
21. СТОП: Останавливает прибор и цикл производства льда.
16. ВЫБОР: Позволяет выбрать размер кубиков льда: большой, средний или маленький (что отображается светодиодами 17-18-19).

СВЕТОДИОДЫ

22. СВЕТОДИОД УРОВНЯ ВОДЫ: Данный светодиод загорается, когда в резервуаре (7) заканчивается вода.
23. СВЕТОДИОД УРОВНЯ ЛЬДА: Данный светодиод соединен с температурным датчиком (6), который находится в накопителе (4). Он загорается, когда накопитель для льда (4) полон.
17. СВЕТОДИОД «Кубики льда маленького размера».
18. СВЕТОДИОД «Кубики льда среднего размера».
19. СВЕТОДИОД «Кубики льда большого размера».

УСТАНОВКА ПРИБОРА

1. Данный прибор имеет собственный хладагент, который должен отстояться после транспортировки. Поставьте прибор на ровную поверхность и оставьте его, не включая в розетку, на, как минимум, 12 часов после покупки, а также после любого перемещения, при котором оборудование могло храниться неправильно.
2. Температура окружающей среды не должна быть ниже 10 °С и выше 35 °С.
3. Температура воды не должна быть ниже 7 °С и выше 35 °С.
4. Прибор должен стоять на ровной поверхности, в месте с хорошей циркуляцией воздуха и вдали от источников тепла. Поставьте прибор таким образом, чтобы вентиляционные отверстия на обеих сторонах были открыты. Расположите прибор таким образом, чтобы с каждой стороны оставалось расстояние, как минимум, 15 сантиметров.
5. Перед началом эксплуатации тщательно вымойте накопитель (4), решетку (5), корзину для воды (3), резервуар (7) и испаритель (2).
6. Включите вилку в розетку, предварительно убедившись в том, что напряжение, указанное в паспортной табличке, соответствует напряжению в сети. Максимально допустимое отклонение напряжения составляет +/- 10 % от номинального значения.
7. Светодиод «Кубики льда большого размера» начнет мигать, сигнализируя о включении прибора.

ВКЛЮЧЕНИЕ ПРИБОРА

1. Наполните резервуар (7) водой до максимального уровня (4 литра). Для этого налейте воду в накопитель (4), и она автоматически окажется в резервуаре (7).
2. Нажмите кнопку СТАРТ (12) на панели управления для включения компрессора и начала цикла производства льда.
3. При включении прибора в розетку, корзина для воды (3) должна быть в горизонтальном положении. Если она не будет в горизонтальном

положении, то при нажатии кнопки СТАРТ, она станет автоматически поворачиваться до тех пор, пока не займет нужное положение.

4. Для лучшей работы крышка прибора (11) всегда должна быть закрыта.

Примечание: При первых трех рабочих циклах форма льда может иметь неправильную форму. Для стабилизации цикла необходимо некоторое время.

РАБОТА ЛЕДОГЕНЕРАТОРА ICE 3

- Вода переходит из резервуара (7) в корзину для воды за 30 секунд.
 - Затем начинается цикл охлаждения и вокруг шипов испарителя (2), погруженного в корзину для воды (3) начнут формироваться кубики льда.
 - Цикл охлаждения длится от 6 до 10 минут. В конце цикла корзина для воды (3) повернется таким образом, что станет располагаться над испарителем (2).
 - Оставшаяся в корзине вода вернется обратно в резервуар (7) через отверстие в накопителе (4).
 - Затем в испаритель (2) поступит теплый газ, что приведет к постепенному отставанию льда от шипов.
 - Примерно через 30 секунд корзина (3) снова повернется, сталкивая лед в накопитель (4) лопастью поплавка (9), а затем вернется в горизонтальное положение.
 - Вода снова начнет поступать в корзину (3) и цикл начнется заново, с охлаждения испарителя (2).
 - Когда уровень воды в резервуаре (7) станет слишком низким, включится индикатор уровня воды на панели управления (1). При этом прибор автоматически отключится. После добавления воды, как только она достигнет минимального уровня, прибор автоматически включится.
- Предупреждение: добавляйте воду через отверстие в накопителе (4) только после того, как Вы вынете решетку с кубиками льда.

- Количество кубиков льда в накопителе (4) контролируется температурным датчиком (6), который находится в накопителе. При полном заполнении накопителя он отключает прибор. Когда это происходит, загорается индикатор уровня льда (14) на панели управления (1). После того, как из накопителя будет удалено некоторое количество льда, прибор автоматически включится.

РЕГУЛИРОВКА РАЗМЕРА КУБИКОВ ЛЬДА

Размер кубиков льда зависит от следующих факторов:

- **Температура окружающей среды:** чем выше температура окружающей среды, тем меньше будет размер кубиков льда.
- **Циркуляция воздуха:** (забора и выхода воздуха). Если циркуляция воздуха недостаточная, прибор будет перегреваться, что приведет к уменьшению размера кубиков льда: плохая циркуляция воздуха также приведет к постоянному отключению компрессора.
- **Температуры воды:** слишком высокая температура воды приведет к уменьшению размера кубиков льда, слишком низкая – к увеличению, с возможным соединением их в одну глыбу льда.

Данные факторы могут быть компенсированы при помощи кнопки размера кубиков льда на панели управления. Нажмите кнопку ВЫБОР (16) до тех пор, пока не загорится светодиод, отображающий нужный размер кубиков льда (маленький 17, средний 178, большой 19). После каждой перезагрузки прибора, размер кубиков льда будет автоматически установлен на средний (включен светодиод 18).

ОСОБЫЕ МЕРЫ ПРЕДОСТОРОЖНОСТИ

- В случае отключения компрессора, по каким – либо причинам: недостатка воды, переполнения накопителя, отключения электроэнергии, следует оставить прибор выключенным минимум на 10 минут. Это время необходимо для восстановления компрессором рабочих характеристик (давления и температуры).
ОЧЕНЬ ВАЖНО: Немедленное включение прибора может привести к серьезному повреждению компрессора.
- В гигиенических целях, необходимо менять воду в резервуаре (7) каждые 24 часа.
Для удаления воды из контейнера, открутите колпачок сливного отверстия и удалите стопорный штифт, предварительно поставив под сливное отверстие (10) контейнер емкостью не менее 4 литров.
- Всегда вынимайте решетку (5), чтобы вынуть лед из накопителя (4), или используйте лопаточку или щипцы для льда.
- Во время эксплуатации прибор должен быть установлен на расстоянии от стен, чтобы не затруднять движение охлаждающего воздушного потока. Теплый или горячий поток воздуха, выходящий из вентиляционных отверстий, является признаком нормальной работы прибора – происходит отдача тепла в окружающий воздух во время процесса заморозки.
- В приборе имеются очень чувствительные электрические и охлаждающие элементы. Поэтому очень важно перемещать прибор с большой осторожностью, избегая толчков и ударов.
- Никогда не переворачивайте прибор вверх дном, так как при этом произойдет мгновенное повреждение прибора.

**ПОИСК И УСТРАНЕНИЕ
НЕИСПРАВНОСТЕЙ**

Проблема	Причина	Решение проблемы
В корзине для воды (3) образуется один кусок льда.	Кубики льда слипаются в корзине для воды (3).	Нажмите кнопку СТОП (13) на панели управления и подождите, пока лед растает. Затем нажмите кнопку СТАРТ (12) для включения цикла формирования льда. Больше ничего не делайте!
В корзине для воды (3) образуется один кусок льда.	Вы установили слишком большой размер кубиков льда. Поэтому цикл формирования льда проходит очень долго, образуются кубики слишком большого размера, которые слипаются друг с другом.	Выключите прибор, нажав кнопку СТОП (13) на панели управления; затем выберите более маленький размер кубиков льда, нажимая кнопку ВЫБОР (16). ВАЖНО: Никогда не пытайтесь убрать с испарителя кусок льда, используя какой-либо инструмент: Вы повредите систему охлаждения. Перед повторным запуском прибора обязательно дождитесь, пока весь лед растает. ПРИМЕЧАНИЕ: Если размер кубиков льда будет по-прежнему, слишком велик, несмотря на то, что выбран самый маленький размер (горит индикатор 17), это значит, что вода слишком холодная. Замените воду в резервуаре (7).
Прибор отключается, при этом мигает индикатор «средний размер кубиков льда» (18).	Временный перерыв в подаче электроэнергии.	Нажмите кнопку СТАРТ не ранее, чем через 10 минут после отключения прибора.
Кубики льда слишком маленького размера.	Слишком высокая температура окружающей среды, кнопка ВЫБОР установлена на самый маленький размер кубиков льда (горит индикатор 17).	Увеличьте размер кубиков льда нажатием кнопки ВЫБОР до тех пор, пока не загорится индикатор «кубики льда большого размера» (19).
Кубики льда слишком маленького размера.	Прибор был недавно заново включен после некоторого перерыва или отключения электропитания.	Подождите окончания первого цикла. Начиная со следующего цикла прибор должен функционировать нормально.
Кубики льда слишком маленького размера.	Ледогенератор установлен в месте с недостаточной для нормального охлаждения прибора циркуляцией воздуха.	Поставьте прибор таким образом, чтобы вентиляционные отверстия с обеих сторон были свободными. Вокруг прибора должно оставаться расстояние, как минимум, 15 см. После любого перемещения прибора, при котором прибор мог находиться в неправильном положении, следует оставить прибор на горизонтальной поверхности минимум на 12 часов, не включая его в сеть.
Горит индикатор уровня льда (14).	Накопитель(4) полон, и температурный регулятор останавливает цикл охлаждения.	Выньте кубики льда (или часть их) из накопителя. Если этого не сделать, прибор автоматически включится заново при уменьшении уровня льда.
Горит индикатор уровня воды (15).	В резервуаре (7) недостаточное количество воды.	Наполните резервуар (7), налив в накопитель (4) воду, предварительно вынув из него решетку (5) с кубиками льда.
Отложение накипи в резервуаре для воды (7)		Для предотвращения отложения накипи всегда опорожняйте и осушайте резервуар для воды, когда прибор не используется.
Цикл проходит нормально, но лед не образуется!		Если такое происходит в течение более 20 минут, отключите прибор из розетки и оставьте его в таком состоянии, как минимум, на два часа. По истечению этого времени, включите прибор заново, обратив внимание на правильность выполнения операций. Если неисправность сохраняется, свяжитесь с сервисным центром.

ВНИМАНИЕ: Просьба сохранять упаковочные коробки. Они могут понадобиться в случае возврата прибора для ремонта или по какой-либо другой причине. При возврате прибора в упаковке, непригодной для его транспортировки, все расходы по ремонту несет отправитель, даже в том случае, если прибор находится на гарантии. При отсутствии необходимости ремонта и несоответствующей упаковке, прибор возвращается отправителю.

NEMOX[®]
PROFESSIONAL CLASS



NEMOX International s.r.l.
Via E. Mattei, N° 14
25026 Ponteviso
Brescia - ITALY
www.nemox.com

