



MX25 - MX40 - FX40

uso e manutenzione **IT**

use and maintenance **GB**

emploi et entretien **FR**

Benutz und Wartungsanleitung **DE**

uso y mantenimiento **ES**

uso e manutenção **PT**

использование и техобслуживание **PY**



MOD092V03

MX25 - MX40 - FX40

I



MIXER

INDICE

1 INFORMAZIONI GENERALI

Scopo del manuale.....	4
Identificazione Costruttore e macchina.....	4
Descrizione della macchina.....	5
Caratteristiche tecniche.....	5
Dimensioni d'ingombro.....	6
Dispositivi di sicurezza.....	8
Informazioni sulla sicurezza.....	8
Rischi residui.....	9

2 INFORMAZIONI SULL' INSTALLAZIONE

Imballo e disimballo.....	10
Zona d'installazione.....	10
Collegamento elettrico.....	10

3 INFORMAZIONI SULL' USO E LA PULIZIA

Descrizione dei comandi.....	11
Uso del mescolatore.....	11
Uso della frusta.....	12
Consigli d'uso.....	12
Pulizia a fine giornata.....	13
Lunga inattività della macchina.....	13

4 RICERCA GUASTI, RICICLAGGIO

Premessa.....	14
Inconvenienti, cause, rimedi.....	14
Smaltimento e riciclaggio.....	14

ALLEGATI

Catalogo ricambi
Schema elettrico

Scopo del manuale

Questo manuale è stato redatto dal Costruttore ed è parte integrante del corredo della macchina. Egli, in fase di progettazione e costruzione, ha posto particolare attenzione agli aspetti che possono provocare rischi alla sicurezza e alla salute delle persone che interagiscono con la macchina. Oltre al rispetto delle leggi vigenti in materia, egli ha adottato tutte le "regole della buona tecnica di costruzione". Scopo di queste informazioni è quello di sensibilizzare gli utenti a porre particolare attenzione per prevenire qualsiasi rischio. La prudenza è comunque insostituibile. La sicurezza è anche nelle mani di tutti gli operatori che interagiscono con la macchina. Conservare questo manuale in un luogo appropriato, al fine di averlo sempre a portata di mano per la sua consultazione. Per mettere in evidenza alcune parti del testo, sono stati inseriti i seguenti simboli:

⚠ PERICOLO – ATTENZIONE: indica i pericoli che possono provocare gravi lesioni; è necessario prestare attenzione.

i INFORMAZIONI: indicazioni tecniche di particolare importanza.

Al presente manuale vengono allegati:

- Il certificato di garanzia in cui sono riportate le condizioni di garanzia dettate dal Costruttore.
- I documenti che attestano la conformità alle leggi vigenti in materia di sicurezza e salute delle persone.

Per qualsiasi richiesta di Assistenza tecnica, informazioni e ordini di ricambi, contattare il Rivenditore autorizzato.

Identificazione Costruttore e macchina

Identificazione Costruttore	-----	Model	-----	Modello macchina	
Numero di matricola	-----	Serial No	IPX3	Manufactured	
Marchatura di conformità		V	IN~	Hz	W
					Dati tecnici

Descrizione della macchina

La gamma dei mixer si compone dei seguenti modelli:

Il mod. **MX25** è stato concepito per le esigenze delle piccole utenze. L'apparecchio ha la classica conformazione ad impugnatura verticale. L'unità motore è realizzata con struttura in plastica, mentre l'utensile mescolatore è composto da elementi in acciaio inox, lega d'alluminio e plastica. La macchina è dotata di velocità singola.

Il mod. **MX40** è stato concepito per le esigenze delle piccole-medie utenze. L'apparecchio ha la classica conformazione ad impugnatura verticale. L'unità motore è realizzata con struttura in plastica, mentre gli utensili mescolatore e frusta sono composti da elementi in acciaio inox, lega d'alluminio e plastica. La macchina è dotata di una velocità singola per l'utilizzo del mescolatore e di una velocità regolabile per la frusta.

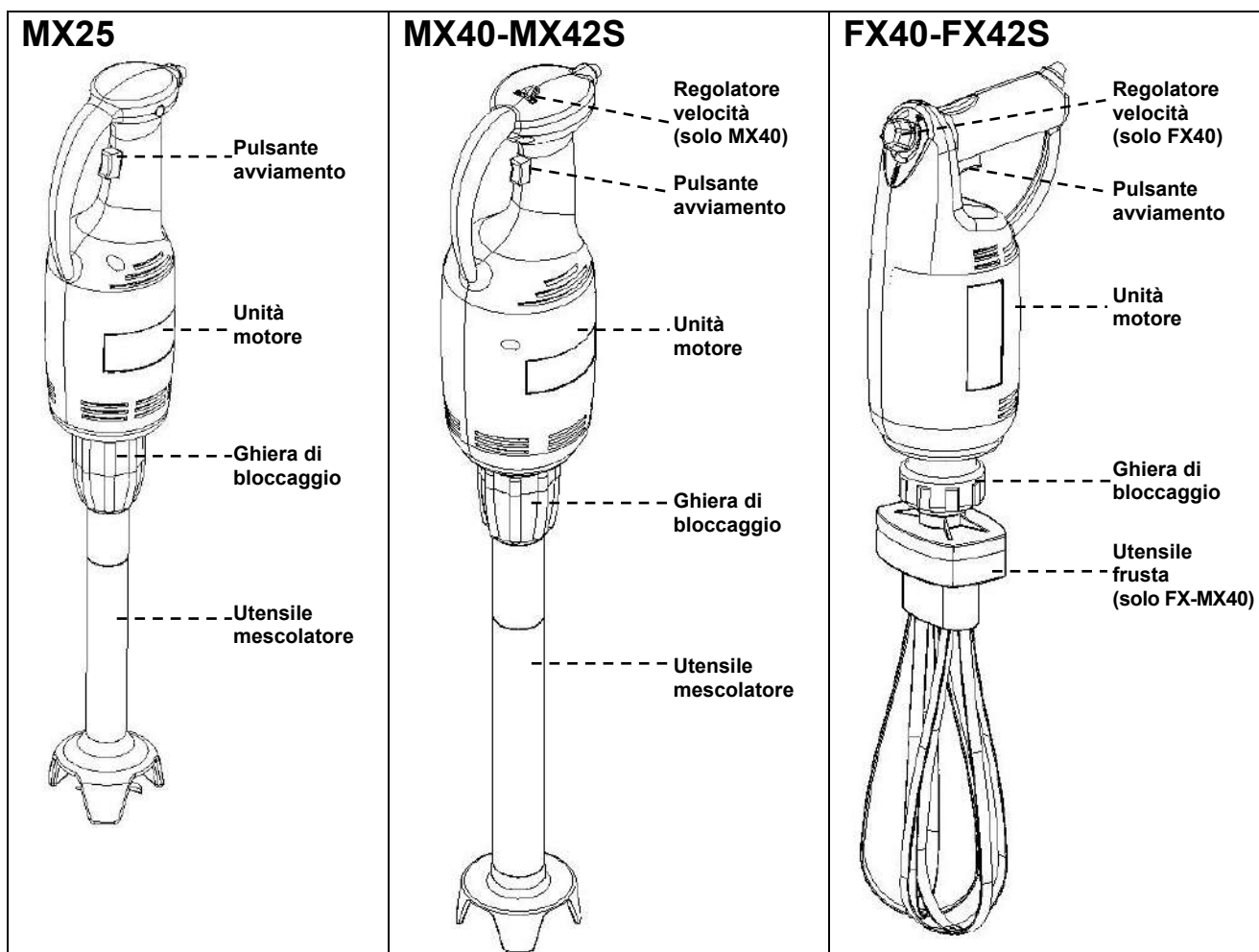
Il mod. **FX40** è stato concepito per le esigenze delle piccole-medie utenze. L'apparecchio presenta un'impugnatura a pistola. L'unità motore è realizzata con struttura in plastica, mentre gli utensili mescolatore e frusta sono composti da elementi in acciaio inox, lega d'alluminio e plastica. La macchina è dotata di una velocità singola per l'utilizzo del mescolatore e di una velocità regolabile per la frusta.

Il mod. **MX42S** è stato concepito per le esigenze delle piccole-medie utenze. L'apparecchio ha la classica conformazione ad impugnatura verticale. L'unità motore è realizzata con struttura in plastica, mentre gli utensili mescolatore e frusta sono composti da elementi in acciaio inox, lega d'alluminio e plastica. La macchina è dotata di velocità singola.

Il mod. **FX42S** è stato concepito per le esigenze delle piccole-medie utenze. L'apparecchio presenta un'impugnatura a pistola. L'unità motore è realizzata in plastica, mentre gli utensili mescolatore e frusta sono composti da elementi in acciaio inox, lega d'alluminio e plastica. La macchina è dotata di velocità singola.

Caratteristiche tecniche

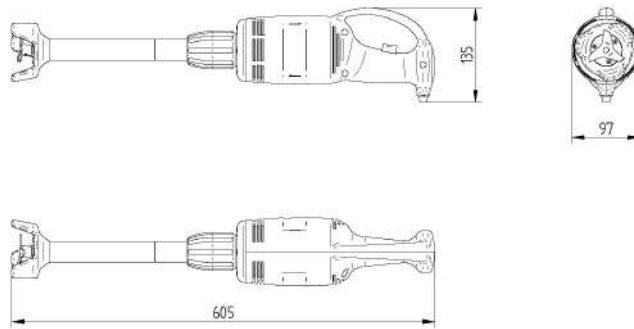
Descrizioni	Unità di misura	MX25	MX40	FX40	MX42S	FX42S
Alimentazione di energia elettrica	V Hz Ph	230V 50/60Hz 1Ph	230V 50/60Hz 1Ph	230V 50/60Hz 1Ph	230V 50/60Hz 1Ph	230V 50/60Hz 1Ph
Potenza	kW	0,25	0,4	0,4	0,4	0,4
Velocità massima unità motore	rpm	15000	15000	15000	15000	15000
Peso netto	kg	2,2	4,5	4,5	3,5	3,5
Peso con imballo	kg	3,4	6	6	5	5
Vibrazioni mano-braccio	m/s ²	< 2,5	< 2,5	< 2,5	< 2,5	< 2,5
Livello di rumorosità	< 70 dB(A)					
Installazione	Apparecchio condotto a mano					



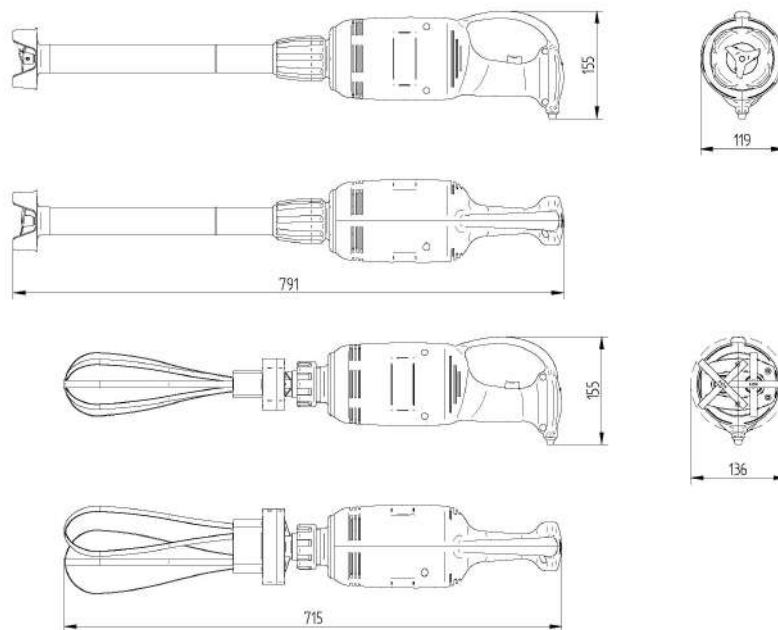
Dimensioni d'ingombro

mm	A	B	C
MX25	270	410	170
MX40	400	500	170
FX40	400	500	170
MX42S	400	500	170
FX42S	400	500	170

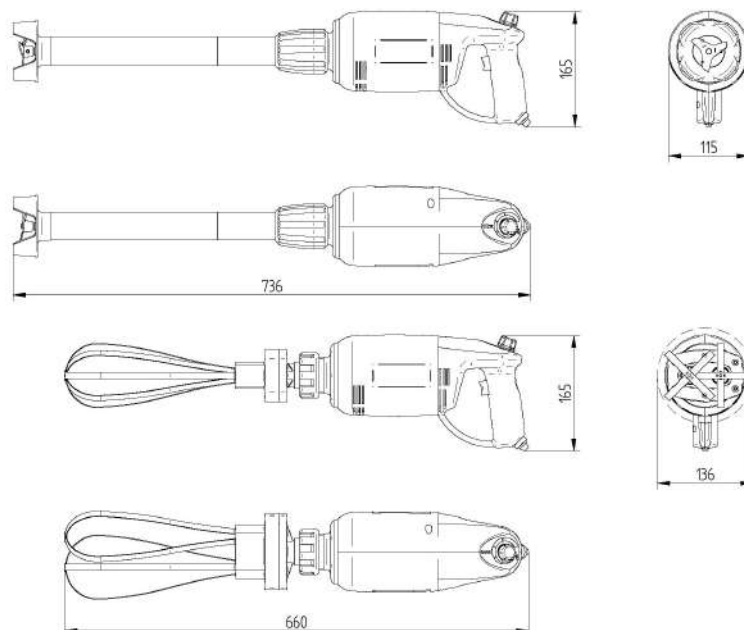
MX25



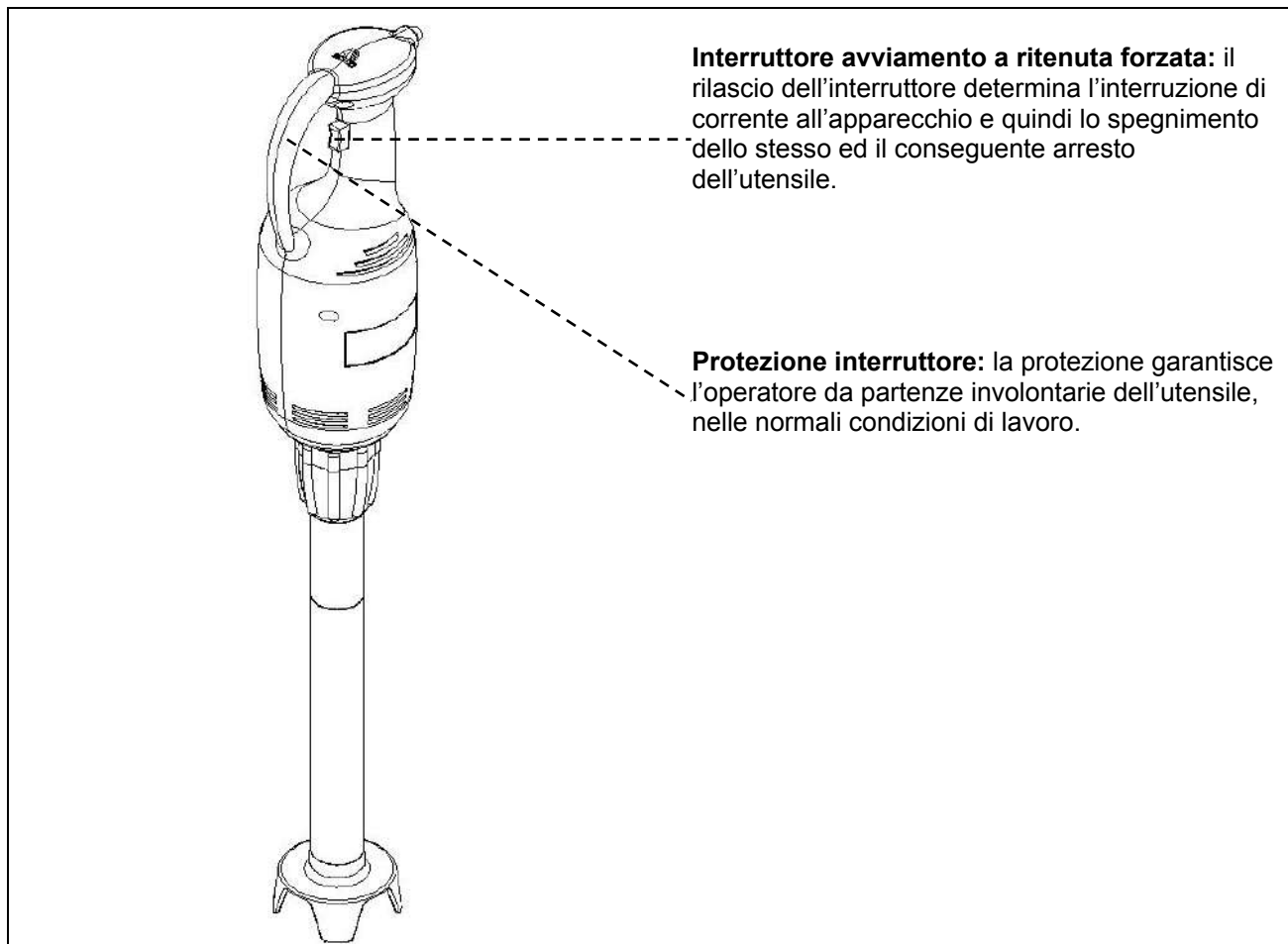
MX40-MX42S



FX40-FX42S



Dispositivi di sicurezza

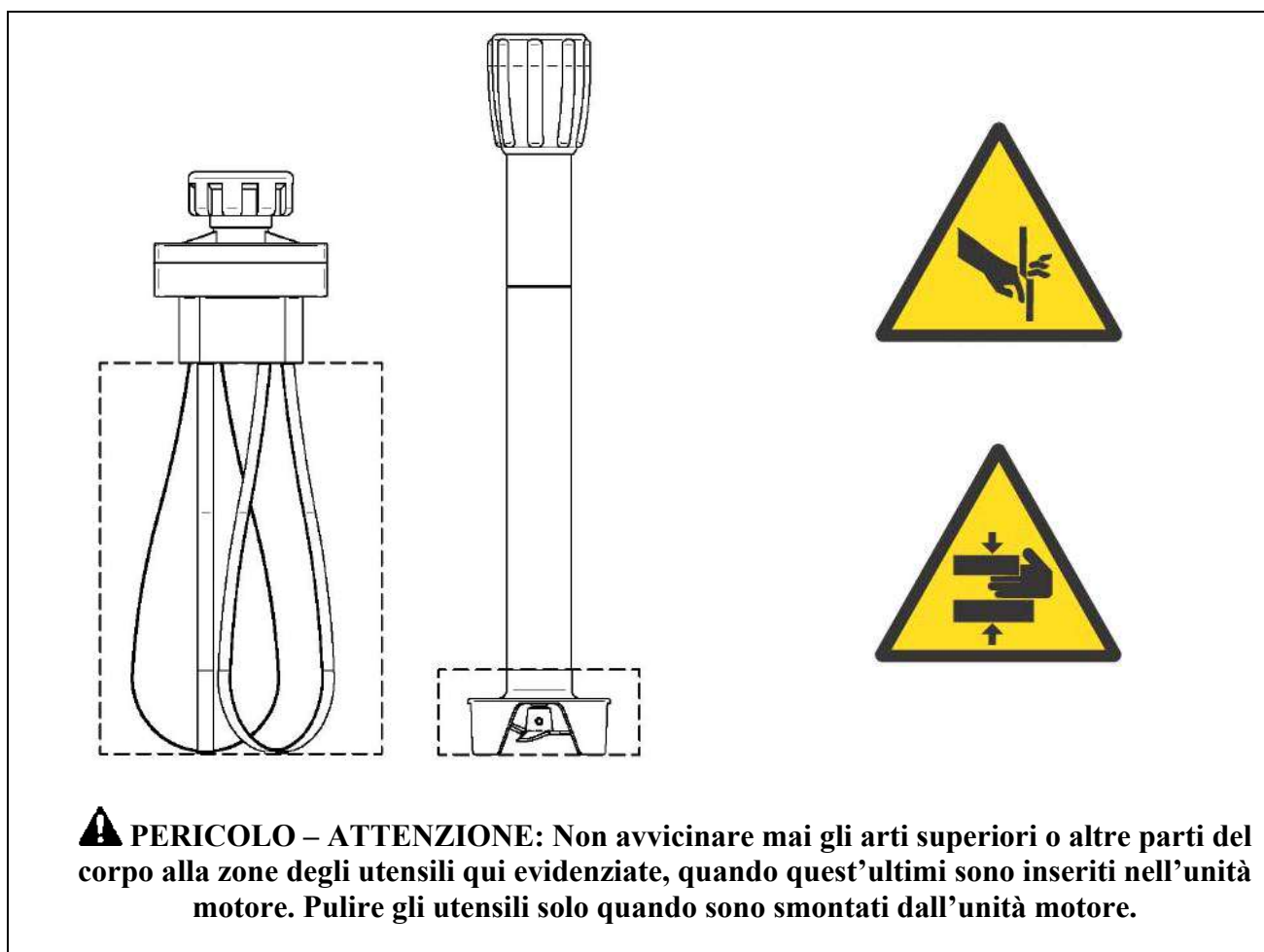


Informazioni sulla sicurezza

- È di basilare importanza consultare attentamente questo manuale prima di procedere alle operazioni di installazione e uso. La costante osservanza delle indicazioni contenute nel manuale garantisce la sicurezza dell' uomo e della macchina.
- Non manomettere per nessuna ragione i dispositivi di sicurezza.
- Si raccomanda il rispetto rigoroso delle norme di sicurezza sul lavoro emanate dagli enti preposti in ogni nazione.
- Il costruttore declina ogni responsabilità per danni a persone o cose, conseguenti l' inosservanza delle norme di sicurezza.
- La corretta dislocazione della macchina, l' illuminazione e la pulizia dell' ambiente, sono condizioni importanti ai fini della sicurezza personale.
- Non esporre la macchina agli agenti atmosferici.
- L' allacciamento a la messa in opera della macchina devono essere eseguiti solo da personale tecnico specializzato.
- Verificare che le caratteristiche dell' impianto dove va installata la macchina corrispondano ai dati stampigliati sulla targa.
- Accertarsi che la macchina sia collegata ad un impianto di messa a terra.
- La zona di lavoro attorno alla macchina deve sempre essere mantenuta pulita e asciutta.
- Utilizzare gli indumenti previsti dalle norme antinfortunistiche sul lavoro.

- Questa macchina deve essere destinata solo all' uso previsto; ogni altro uso è da considerarsi improprio e quindi pericoloso.
- Verificare l' idoneità e il peso dei prodotti da lavorare; non sovraccaricare la macchina oltre la sua capacità.
- È vietato introdurre oggetti, utensili, mani o altro all' interno delle parti pericolose.
- Tenere la macchina fuori dalla portata dei bambini.
- Staccare la spina dalla presa di corrente quando la macchina non viene utilizzata.
- In caso di guasti e/o inconvenienti d' uso, non effettuare personalmente le riparazioni ma rivolgersi al Rivenditore autorizzato.
- Richiedere ricambi originali.
- Prima di procedere alla pulizia della macchina, scollegare l' alimentazione elettrica staccando la spina.
- Per la pulizia non utilizzare getti d' acqua ad alta pressione.

Rischi Residui

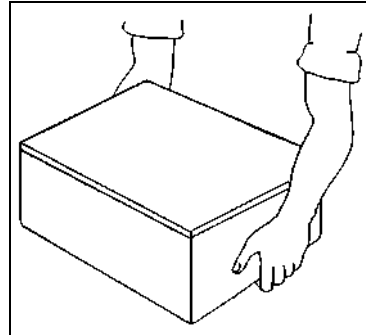


INFORMAZIONI SULL' INSTALLAZIONE 2

Imballo e disimballo

La macchina è imballata in cartone con l' inserimento di poliestere espanso per garantire la perfetta integrità durante il trasporto.

- Movimentare l' imballo rispettando le istruzioni.
- Aprire l' imballo e verificare l' integrità di tutti i componenti. Conservare l' imballo per futuri traslochi.
- Effettuare il sollevamento della macchina come indicato e posizionarla nella zona adibita all' installazione.



Zona d' installazione

La zona prestabilita dovrà essere adeguatamente illuminata e dovrà disporre di presa di distribuzione dell' energia elettrica. Il piano di appoggio deve essere sufficientemente ampio, ben livellato e asciutto. L' installazione deve avvenire in ambienti con atmosfera non esplosiva. In ogni modo, l' installazione deve essere eseguita tenendo conto anche delle leggi vigenti in materia di sicurezza sul lavoro.

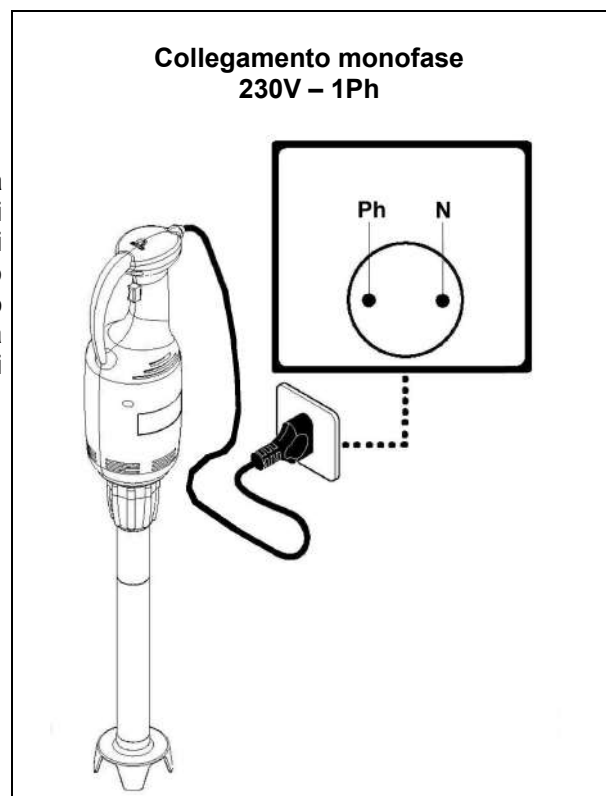
Tabella Condizioni ambientali

Descrizioni	Valori
Temperatura di funzionamento	0+35 °C (32+95 °F)
Temperatura di magazzinaggio	-15 a +65 °C (da -6.8 a +149 °F)
Umidità relativa	Massima 80% con temperatura ambiente di 20 °C Massima 50% con temperatura ambiente tra 20+60 °C
Polverosità ambientale	Inferiore a 0.03 g/m ³

Collegamento elettrico

⚠ PERICOLO – ATTENZIONE: Il collegamento elettrico alla rete di alimentazione deve essere eseguito da personale specializzato.

Accertarsi della perfetta efficienza dell' impianto di messa a terra dello stabilimento. Verificare che la tensione di linea (**Volt**) e la frequenza (**Hz**) corrispondano a quelli della macchina (Vedere la targhetta di identificazione e lo schema elettrico). La macchina è dotata di cavo elettrico al quale collegare una spina multipolare. La spina è da collegare ad un interruttore a muro provvisto di differenziale.



Descrizione dei comandi

1) Pulsante avviamento

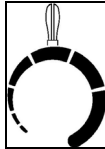
Premere il pulsante per avviare l'apparecchio. Rilasciare lo stesso per arrestare la macchina.

2) Pomello di regolazione velocità (solo mod.MX40-FX40)

Il pomello di regolazione velocità ha la doppia funzione di regolare la velocità dell'apparecchio e quella di bypassare direttamente alla velocità massima la macchina. Lo scambio da una condizione all'altra avviene durante la rotazione del pomello mediante uno scatto dello stesso.

a) Velocità regolabile (utilizzare solo con utensile frusta):

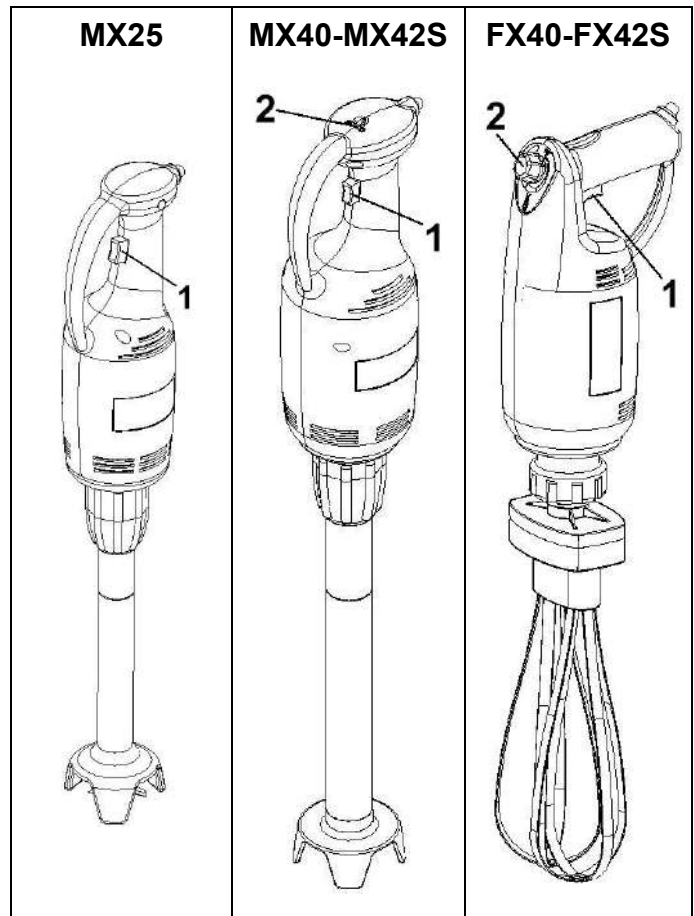
- su FX40 è indicata dalla simbologia:



- su MX40 è indicata dalla numerazione da 1 a 10

b) Velocità massima (utilizzare solo con utensile mescolatore):

- per entrambi i mod.MX40-FX40 è indicata dal simbolo:

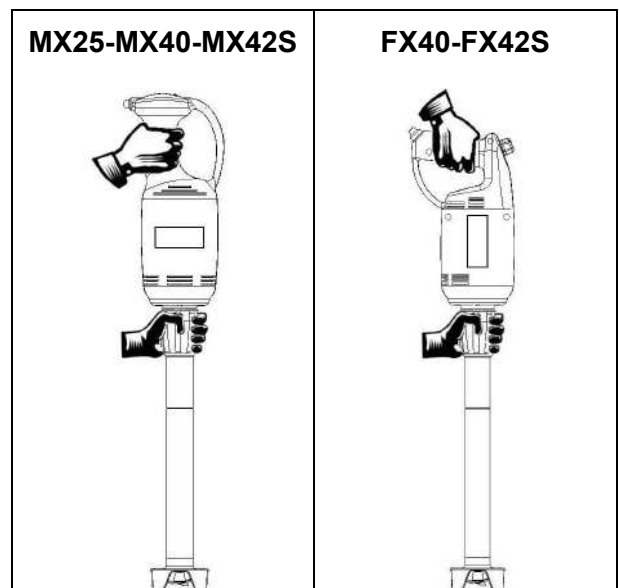


Uso del mescolatore

- Inserire l'utensile mescolatore sull'unità motore ed avvitare la ghiera dell'utensile fino al serraggio.
- Collegare l'unità motore alla presa di corrente.
- Per i mod.MX40-FX40 posizionare il pomello di regolazione velocità sul simbolo:



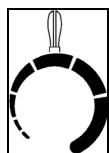
- Afferrare saldamente con una mano la ghiera dell'utensile mescolatore e con l'altra l'impugnatura dell'unità motore.
- Inserire il mescolatore all'interno del recipiente in cui è posto il prodotto da lavorare.
- Azionare a questo punto il pulsante d'avviamento facendo molta attenzione a non avvicinare mai le mani, o qualsiasi altra parte del corpo, alla zona in cui è posizionato il coltello mescolatore.
- Al termine della lavorazione rilasciare il pulsante d'avviamento per arrestare l'apparecchio ed estrarre l'utensile mescolatore dal recipiente.



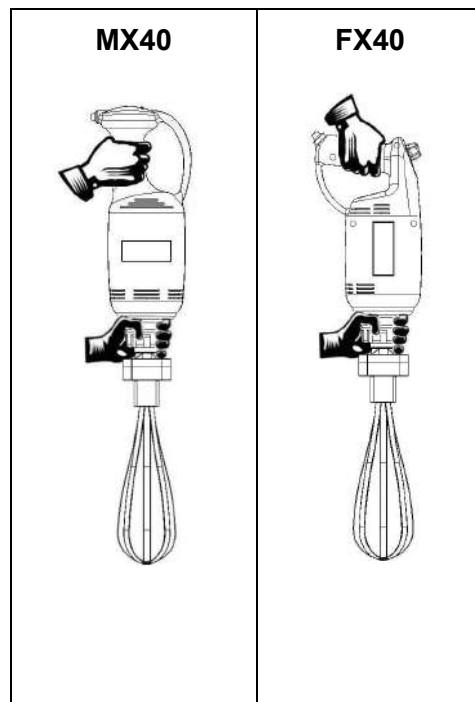
⚠ PERICOLO – ATTENZIONE: Non avvicinare mai gli arti superiori o altre parti del corpo alla zona dove è posto il coltello dell'utensile mescolatore, quando questo è inserito nell'unità motore. Pulire l'utensile solo quando è smontato dall'unità motore.

Uso della frusta

- Inserire l'utensile frusta sull'unità motore ed avvitare la ghiera dell'utensile fino al serraggio.
- Collegare l'unità motore alla presa di corrente.
- Per il mod.MX40 posizionare il pomello di regolazione velocità sui numeri da 1 a 10.
- Per il mod.FX40 posizionare il pomello di regolazione velocità sul simbolo:



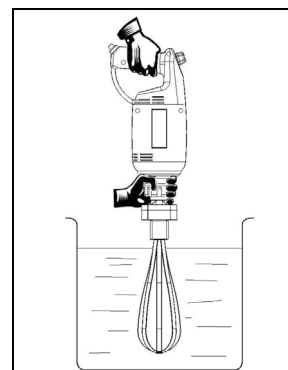
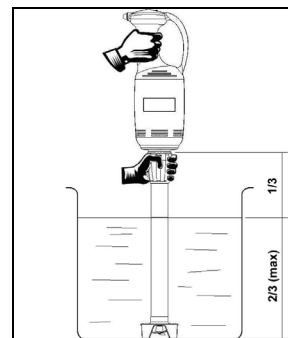
- Afferrare saldamente con una mano la ghiera dell'utensile mescolatore e con l'altra l'impugnatura dell'unità motore.
- Inserire la frusta all'interno del recipiente in cui è posto il prodotto da lavorare.
- Azionare a questo punto il pulsante d'avviamento facendo molta attenzione a non avvicinare mai le mani, o qualsiasi altra parte del corpo, alla zona in cui sono posizionate le fruste.
- Selezionare, ruotando il pomello di regolazione velocità, il regime di rotazione più adatto alla lavorazione in corso.
- Al termine della lavorazione rilasciare il pulsante d'avviamento per arrestare l'apparecchio ed estrarre l'utensile frusta dal recipiente.



⚠ PERICOLO – ATTENZIONE: Non avvicinare mai gli arti superiori o altre parti del corpo alla zona dove sono poste le frustine dell'utensile frusta, quando questo è inserito nell'unità motore. Pulire l'utensile solo quando è smontato dall'unità motore.

Consigli d' uso

- Utilizzare l'utensile mescolatore all'interno dei recipienti avendo cura di appoggiare la campana di protezione coltello sul fondo ed in modo tale che il prodotto da lavorare non superi mai la tacca di livello massimo presente sull'utensile stesso (2/3 dell'accessorio).
- Utilizzare l'utensile frusta all'interno dei recipienti avendo cura di non appoggiare mai le due frustine sul fondo ed in modo tale che la scatola di riduttore resti sempre al di fuori del prodotto da lavorare.

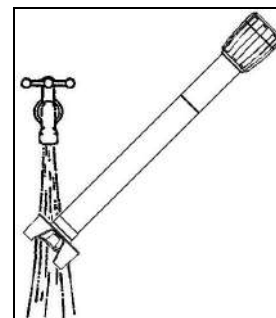


i INFORMAZIONI: Fare molto attenzione a non immergere mai la scatola riduttore dell'utensile frusta all'interno del prodotto da lavorare, onde evitare di danneggiare il gruppo ingranaggi presenti al suo interno.

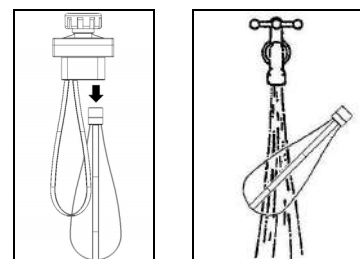
Pulizia a fine giornata

- Disinserire la spina dell'unità motore dalla presa di corrente
- Smontare gli utensili dall'unità motore.

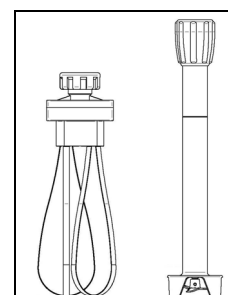
- Lavare l'utensile mescolatore sotto acqua corrente (eseguire l'operazione solo quando l'utensile è disinserito dall'unità motore).



- Estrarre le frustine dall'utensile frusta e lavarle sotto acqua corrente (eseguire l'operazione solo quando l'utensile è disinserito dall'unità motore).



- Appendere gli utensili con le appendici mescolatrici (coltello mescolatore o frustine) rivolte verso il basso.



- Pulire le parti esterne dell'unità motore con spugna umida e asciugare (eseguire l'operazione solo quando la spina è disinserita dalla presa di corrente).
- Non utilizzare pagliuzze metalliche e detersivi abrasivi.
- Eseguire un'accurata pulizia utilizzando solo prodotti neutri.

Lunga inattività della macchina

Dovendo lasciare ferma la macchina per lunghi periodi, scollegare l'apparecchio dalla presa di corrente, effettuare una pulizia generale della macchina e ricoprirla con un telo onde proteggerla dalla polvere.

Premessa

In caso di guasti o malfunzionamenti, scollegare l' interruttore generale a muro e contattare il Servizio Assistenza del vostro Rivenditore. Evitare di smontare le parti interne della macchina.

Il costruttore declina ogni responsabilità per eventuali manomissioni!

Inconvenienti, cause, rimedi

Inconveniente	Causa	Rimedio
La macchina non si avvia	Interruttore generale disinserito	Inserire l' interruttore generale su "I"
	Mancaza di alimentazione all'unità motore	Contattare Servizio Assistenza del vostro Rivenditore

Smaltimento e riciclaggio



La presenza del bidoncino barrato sulla targhetta dati dell'apparecchiatura indica che essa al termine della propria vita utile dovrà seguire per il suo smaltimento e riciclaggio quanto previsto dalla Direttiva Europea. La Direttiva prevede la raccolta separata delle apparecchiature elettriche ed elettroniche attraverso un sistema di raccolta denominato RAEE. All'atto dell'acquisto di un nuovo apparecchio l'utilizzatore è obbligato a non smaltire l'apparecchio come rifiuto urbano, ma bensì dovrà riconsegnarlo, in ragione di uno contro uno, al rivenditore o distributore. Il rivenditore provvederà al suo smaltimento seguendo le procedure previste dal sistema di raccolta dei RAEE. Nel caso del solo smaltimento dell'apparecchiatura, sul territorio italiano, contattare il produttore, il quale fornirà le informazioni adeguate circa lo smaltimento della macchina presso il centro di raccolta più vicino all'utente. Gli utilizzatori che risiedono al di fuori del territorio italiano dovranno contattare i Ministeri dell'Ambiente del loro Paese, i quali forniranno le informazioni necessarie ad un corretto smaltimento. Il mancato rispetto delle procedure di smaltimento può produrre effetti nocivi a danno dell'ambiente e delle persone. Pertanto lo smaltimento abusivo, totale o parziale, delle apparecchiature, porterà a sanzioni amministrative da parte delle Autorità Competenti nei riguardi delle utenze negligenti o inadempienti.

MX25 - MX40 - FX40



MIXER

CONTENTS

1 GENERAL INFORMATION

Purpose of the manual.....	4
Manufacturer and machine identification.....	4
Machine descriptions.....	5
Technical specifications.....	5
Overall dimensions.....	6
Safety devices.....	8
Safety information.....	8
Residual risks.....	9

2 INSTALLATION INFORMATION

Packaging and unpacking.....	10
Installation area.....	10
Electrical connections	10

3 USE AND CLEANING INFORMATION

Control descriptions.....	11
Mixer use.....	11
Whip use.....	12
Recommendations for use.....	12
End of the day cleaning.....	13
Extended periods of disuse	13

4 TROUBLESHOOTING. RECYCLING

Introduction.....	14
Problems, causes, solutions.....	14
Disposal and recycling.....	14

ATTACHMENTS

Spare parts catalogue
Wiring diagram

Purpose of the manual

This manual was written by the Manufacturer and is an integral part of machine equipment. During design and construction the Manufacturer has carefully considered possible hazards and personal risks that may result from interaction with the machine. In addition to observing the specific laws in force, the manufacturer has adopted all "exemplary construction technique principles". The purpose of this information is to advise the users to adopt extreme caution to avoid risks. However, discretion is invaluable. Safety is also in the hands of all the operators who interact with the machine. Keep this manual in a suitable place, always within reach for consultation. The following symbols are included to better stress some passages:

 **DANGER – WARNING:** indicates hazards that may cause serious damages; attention is required.

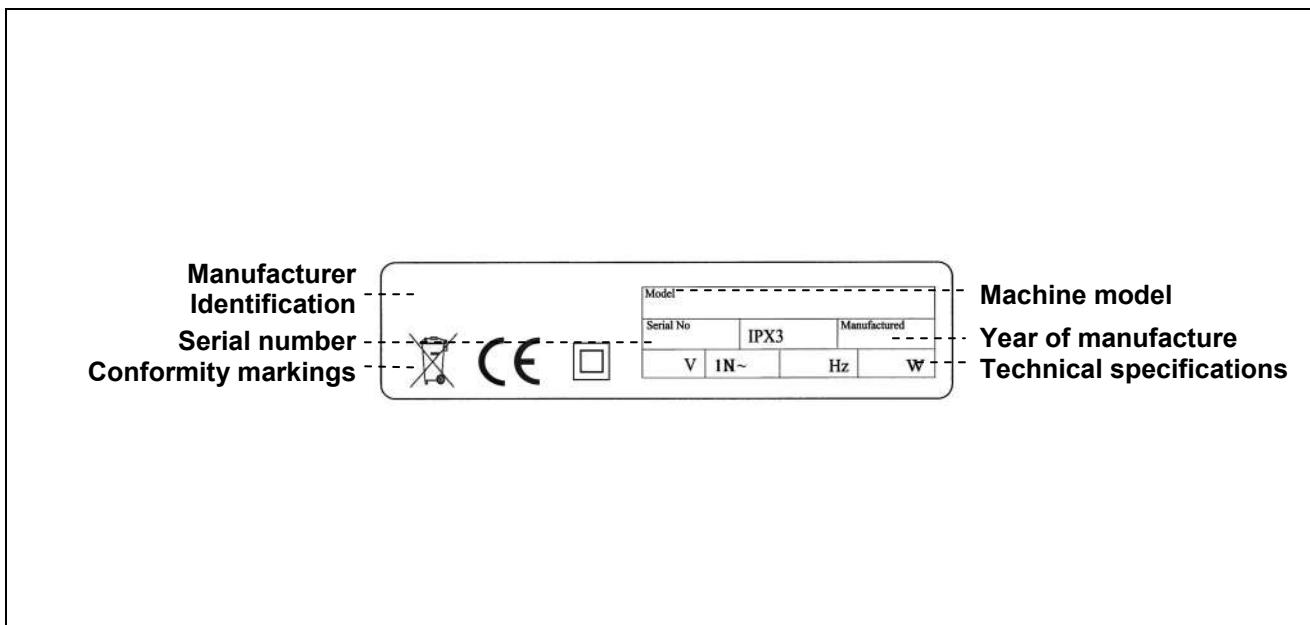
 **INFORMATION:** indicates particularly important technical information.

The following is enclosed with this manual:

- Warranty certificate describing the Manufacturer's warranty conditions.
- Documents that prove conformity with effective health and safety laws.

Contact the Authorised dealer for any service request, information or spare parts order.

Machine and manufacturer identification



Machine descriptions

The mixer range is made up of the following models:

Mod. **MX25** was designed for small processing needs. The utensil has a classic vertical hold shape. The motor unit is constructed with a plastic structure while the mixing utensil is made up of stainless steel, aluminium alloy and plastic elements. The machine has only one speed.

Mod. **MX40** was designed for small-medium work needs. The utensil has a classic vertical hold shape. The motor unit is constructed with a plastic structure while the mixing and whip utensils are made up of stainless steel, aluminium alloy and plastic elements. The machine has one mixer speed and adjustable whip speed.

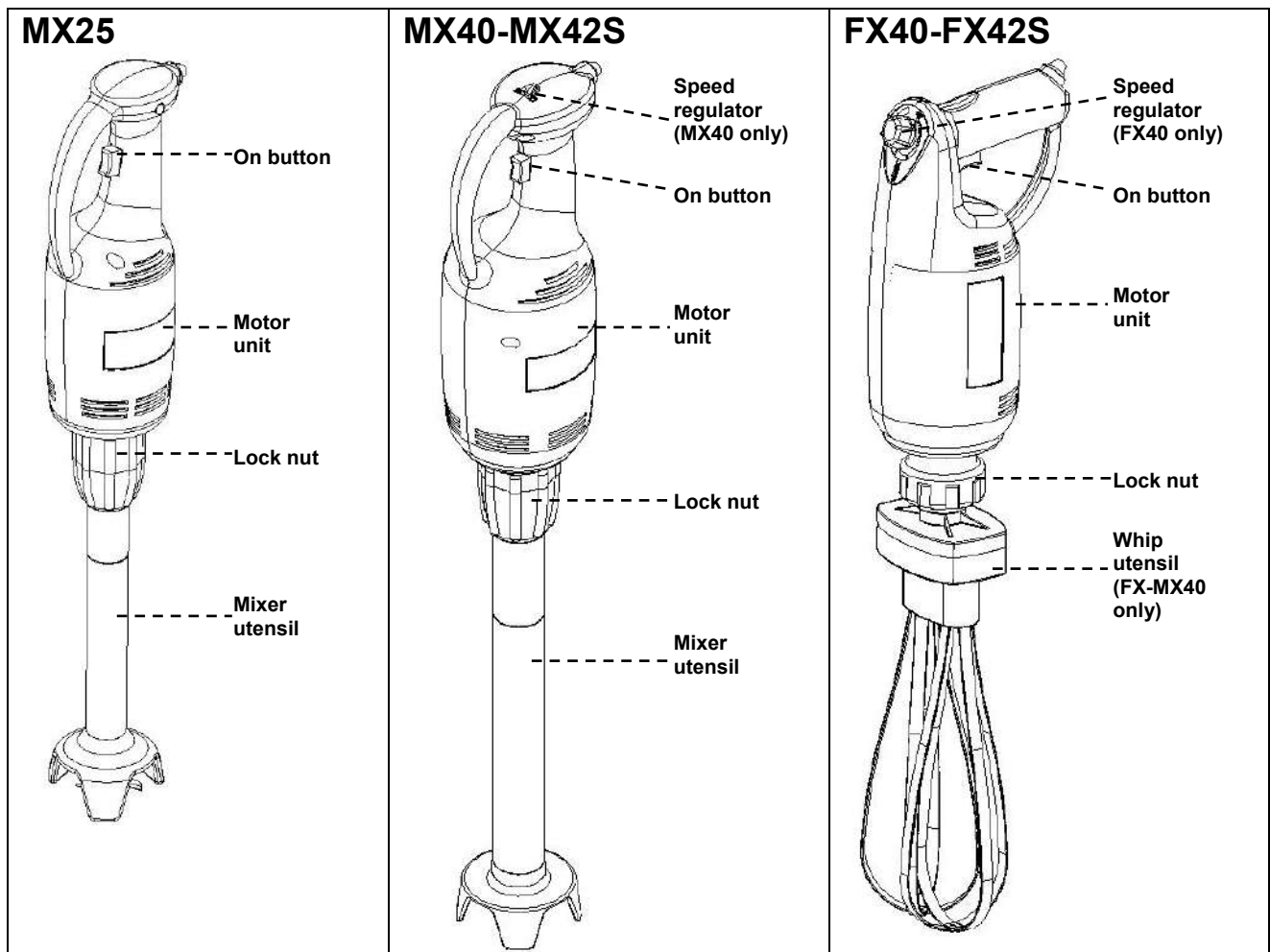
Mod. **FX40** was designed for small-medium work needs. The utensil has a gun handle shape. The motor unit is constructed with a plastic structure while the mixing and whip utensils are made up of stainless steel, aluminium alloy and plastic elements. The machine has one mixer speed and adjustable whip speed.

Mod. **MX42S** was designed for small-medium work needs. The utensil has a classic vertical hold shape. The motor unit is constructed with a plastic structure while the mixing and whip utensils are made up of stainless steel, aluminium alloy and plastic elements. The machine has only one speed.

Mod. **FX42S** was designed for small-medium work needs. The utensil has a gun handle shape. The motor unit is constructed with a plastic structure while the mixing and whip utensils are made up of stainless steel, aluminium alloy and plastic elements. The machine has only one speed.

Technical specifications

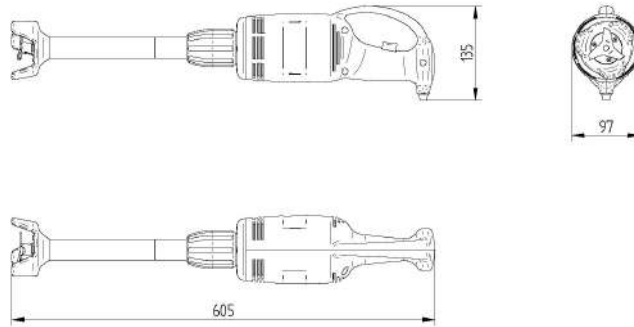
Descriptions	Unit of measure	MX25	MX40	FX40	MX42S	FX42S
Power supply	V Hz Ph	230V 50/60Hz 1Ph	230V 50/60Hz 1Ph	230V 50/60Hz 1Ph	230V 50/60Hz 1Ph	230V 50/60Hz 1Ph
Power	kW	0,25	0,4	0,4	0,4	0,4
Maximum motor unit speed	rpm	15000	15000	15000	15000	15000
Net weight	kg	2,2	4,5	4,5	3,5	3,5
Packaged weight	kg	3,4	6	6	5	5
Hand-arm vibrations	m/s ²	< 2,5	< 2,5	< 2,5	< 2,5	< 2,5
Noise level	< 70 dB (A)					
Installation	Hand-held utensil					



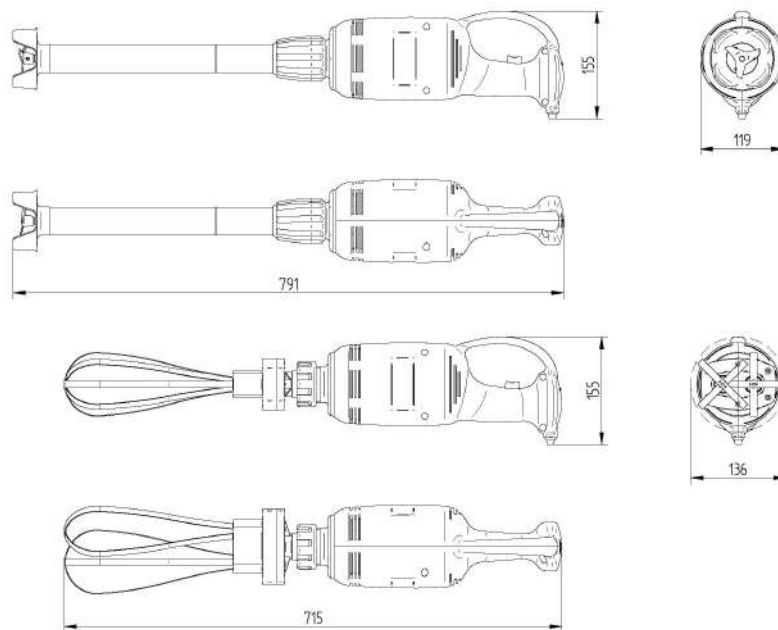
Overall dimensions

mm	A	B	C
MX25	270	410	170
MX40	400	500	170
FX40	400	500	170
MX42S	400	500	170
FX42S	400	500	170

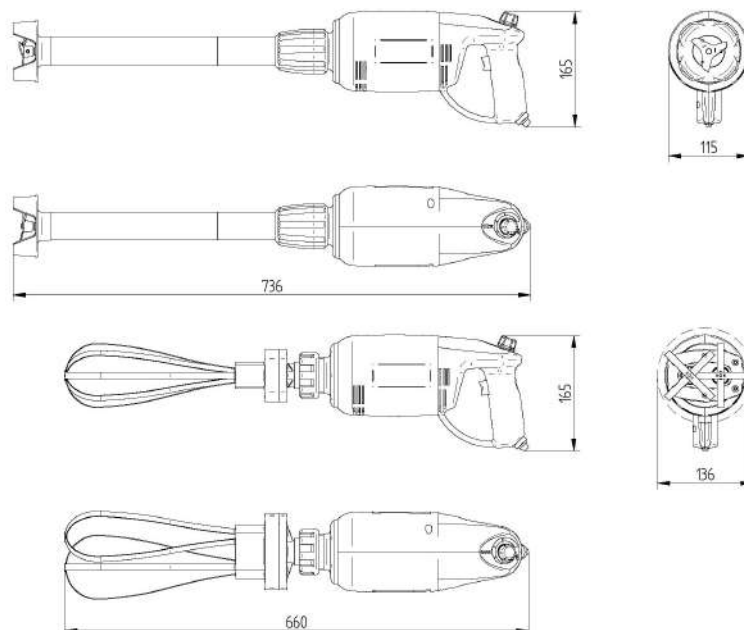
MX25



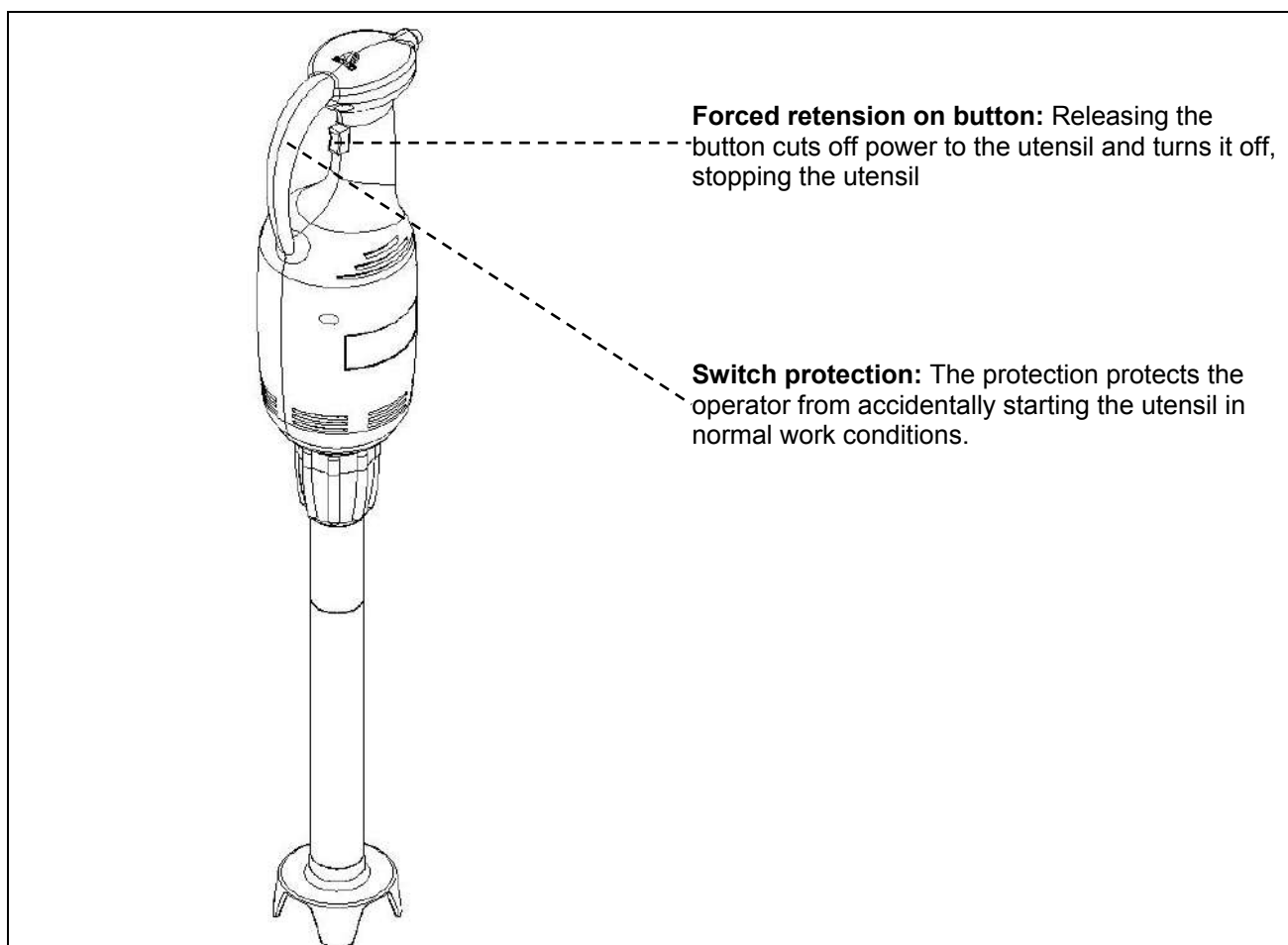
MX40-MX42S



FX40-FX42S



Safety devices

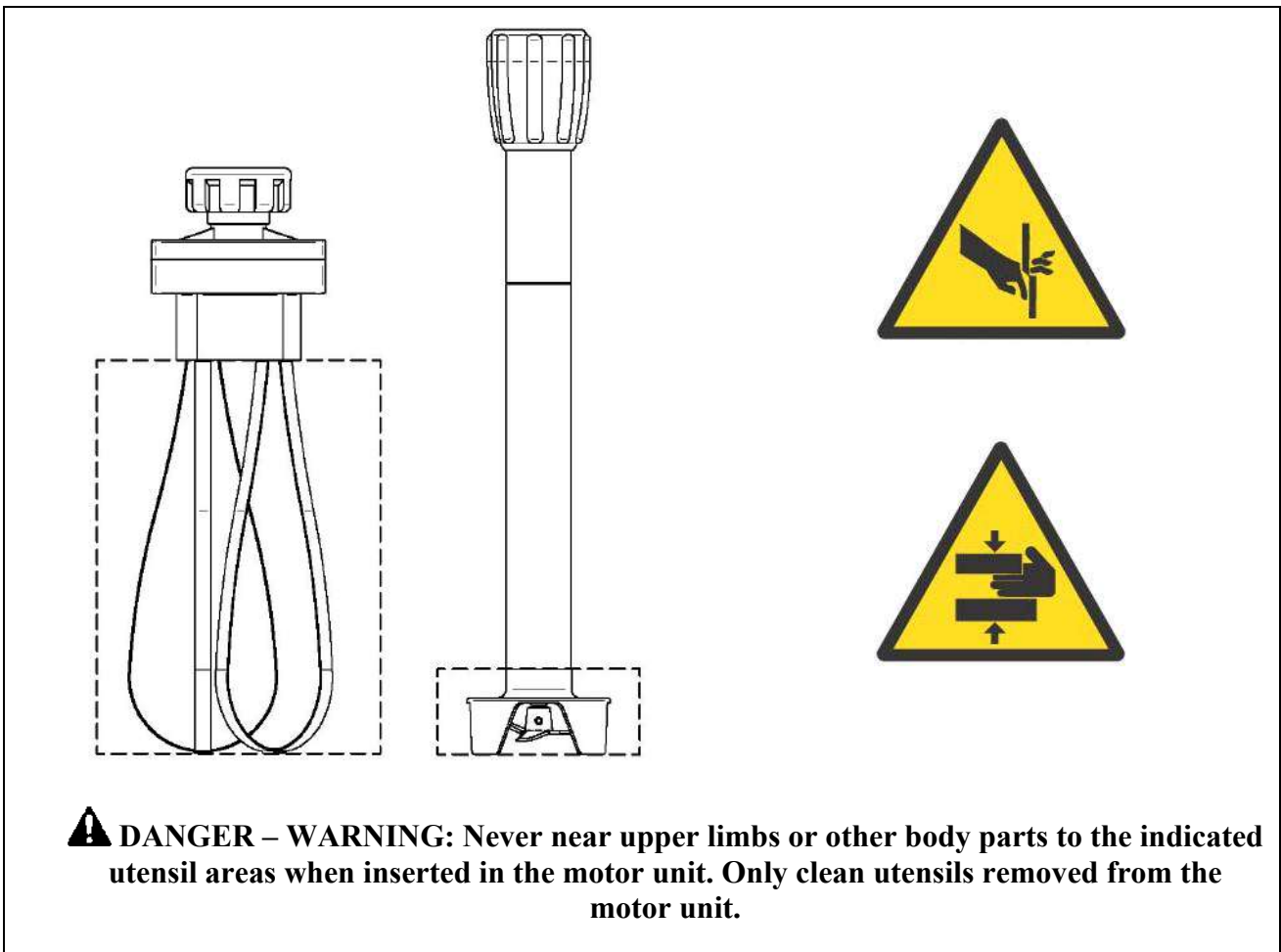


Safety information

- Careful consultation of this manual before installation and use is essential. Continual observance of the indications found in the manual guarantee personal and machine safety.
- Never tamper with safety devices for any reason.
- Strict observance of the work safety regulations issued by the responsible organisations in each country is strongly recommended.
- The manufacturer is not liable for damages to persons or things due to the neglect of safety regulations.
- Correct machine placement, illumination and cleanliness are important conditions for personal safety.
- Do not expose the machine to the elements.
- Machine connections and start-up must only be performed by specialised technicians.
- Make sure that the system specifications of the room where the machine is installed correspond to the information printed on the plate.
- Make sure the machine is connected to a grounding system.
- The work area around the machine must always be kept clean and dry.
- Use the garments foreseen by work safety regulations.

- This utensil must only be used for its specific purpose; any other use is considered improper and therefore hazardous.
- Check the suitability and weight of products to be processed; do not overload the machine.
- Introducing objects, tools, hands or other things within hazardous parts is forbidden.
- Keep the machine away from children.
- Disconnect the power cord from the electrical socket when the machine is not in use.
- In the event of malfunctions and/or problems, do not attempt to repair the machine. Contact the authorised dealer.
- Use original spare parts.
- Before cleaning the machine, disconnect the power supply by unplugging the machine.
- Do not clean with high-pressure jets of water.

Residual risks

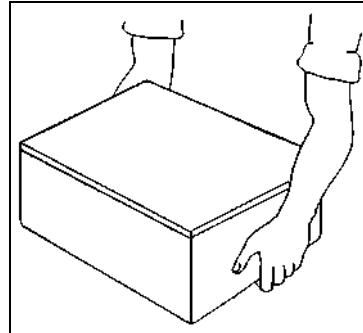


INSTALLATION INFORMATION 2

Packing and unpacking

The machine is packaged in cardboard with polyester foam inserts to guarantee full integrity during transport.

- Handle the packaging according to the instructions.
- Open the packaging and check the integrity of all components. Keep packaging for future moves.
- Lift the machine as indicated and place it in the installation area.



Installation area

The arranged area must be suitably illuminated and an electrical socket must be available. The resting surface must be sufficiently ample, even and dry. The fry top must be installed in rooms with non-explosive environments. In any case, installation must also be performed in consideration of the work safety laws in force.

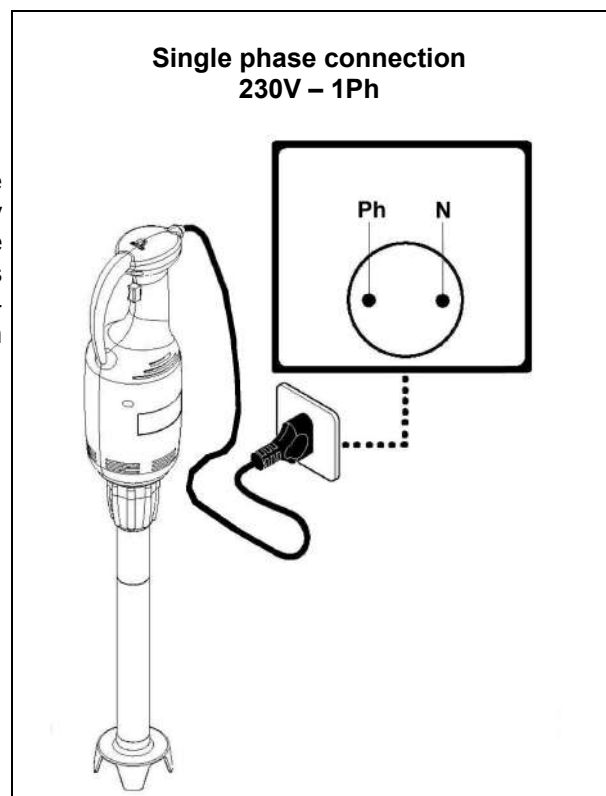
Room conditions table

Descriptions	Values
Working temperature	0÷35 °C (32÷95 °F)
Storage temperature	-15 to +65 °C (from -6.8 to +149 °F)
Relative humidity	Maximum 80% with 20 °C room temperature Maximum 50% with room temperature between 20÷60 °C
Dustiness	Less than 0.03 g/m ³

Electrical connections

⚠ DANGER – WARNING: Electrical connections to the supply mains must be performed by specialised personnel.

Verify the efficiency of the grounding system in the building. Make sure that line voltage (**V**) and frequency (**Hz**) correspond to those of the machine (See the identification plate and wiring diagram). The machine is equipped with an electrical cord that connects to a multi-polar plug. The plug is to be connected to a wall switch equipped with a circuit breaker.



USE AND CLEANING INFORMATION 3

Control descriptions

1) On button

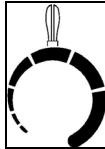
Press the button to start the machine. Release to stop the machine.

2) Speed adjustment knob (MX40-FX40 only)

The speed adjustment knob both adjusts utensil speed and directly by-passes to maximum machine speed. To switch from one condition to another, rotate the knob one notch.

a) Adjustable speed (only use with the whip utensil):

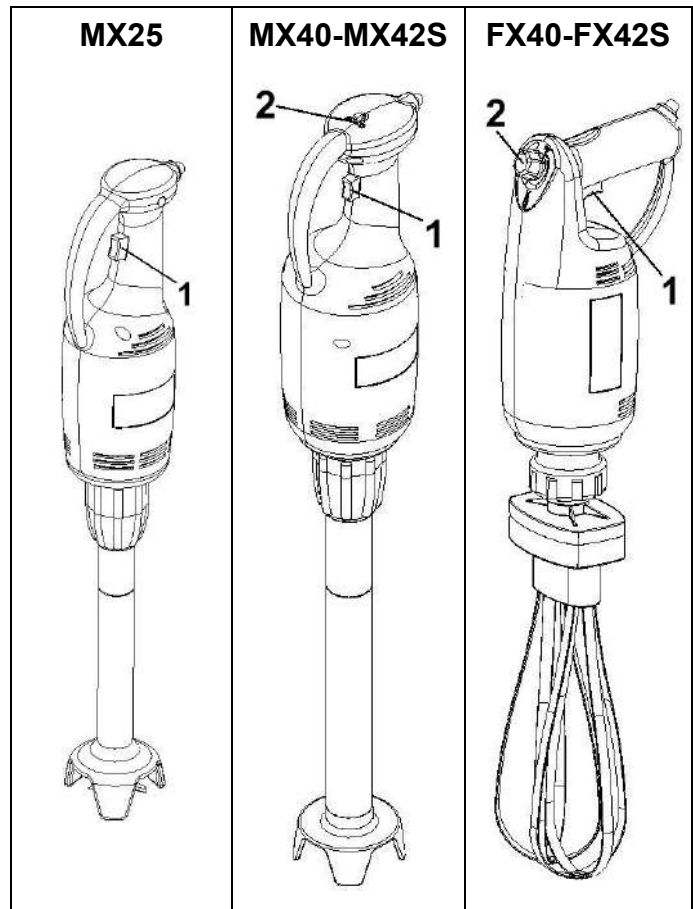
- on FX40, it is marked:



- on MX 40 it is numbered from 1 to 10

b) Maximum speed (only use with the mixer utensil):

- on both MX40 – FX40 models, it is marked:



Mixer use

- Insert the mixer utensil in the motor unit and tighten the utensil lock nut.

- Connect the motor unit to the power plug.

- For MX40 – FX40 models, turn the speed adjustment knob to:

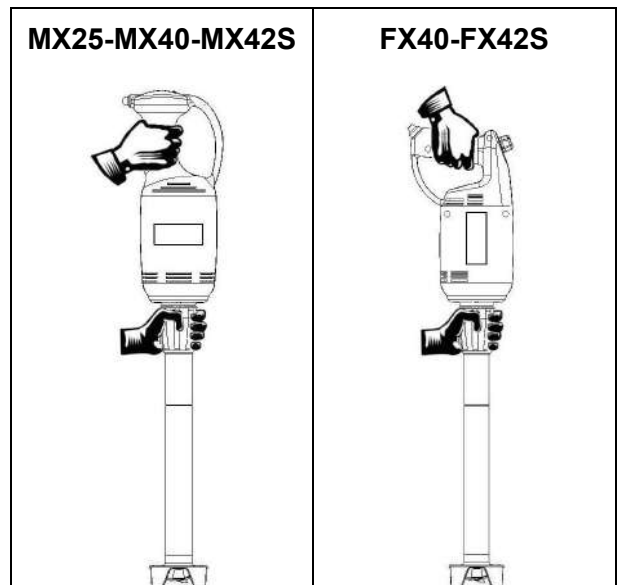


- Firmly hold the mixer lock nut with one hand and the motor unit handle with the other.

- Insert the mixer in the container with the product to be processed.

- Press the on button being careful not to near hands or any other part of the body to the area where the mixer blades are located.

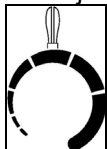
- When finished, release the on button to stop the utensil and remove the utensil from the container.



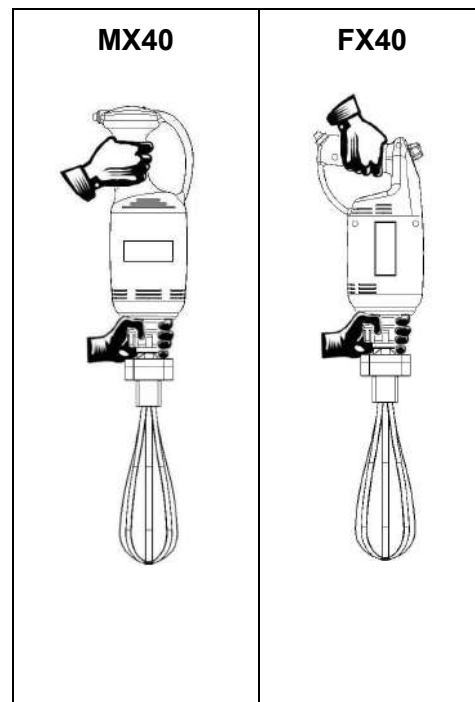
⚠ DANGER – WARNING: Never near upper limbs or other parts of the body to the area where the mixer utensil blade is located when inserted in the motor unit. Only clean utensils removed from the motor unit.

Whip use

- Insert the whip utensil in the motor unit and tighten the utensil lock nut.
- Connect the motor unit to the power plug.
- For mod. MX40, turn the speed adjustment knob to a number between 1 and 10.
- For model FX40, turn the speed adjustment knob to:



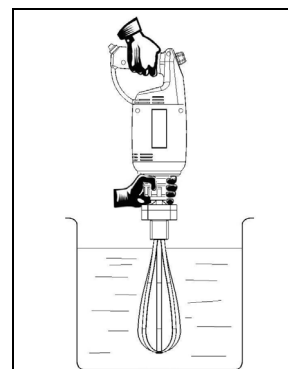
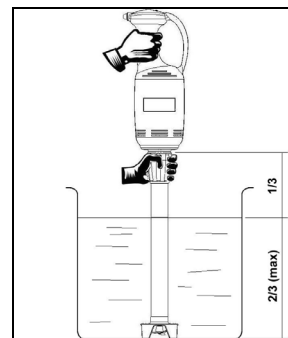
- Firmly hold the mixer lock nut with one hand and the motor unit handle with the other.
- Insert the whip in the container with the product to be processed.
- Press the on button being careful not to near hands or any other part of the body to the area where the whips are located.
- Rotate the speed adjustment knob to select the best rotation speed for the process.
- When finished, release the on button to stop the utensil and remove the whip utensil from the container.



⚠ DANGER – WARNING: Never near upper limbs or other parts of the body to the area where the mixer utensil is located when inserted in the motor unit. Only clean utensils removed from the motor unit.

Recommendations for use

- Use the mixer utensil in containers, making sure to rest the protective blade hood on the bottom so that processing product never exceeds the maximum level notch on the utensil (2/3 of the accessory).
- Use the whip tool in containers, making sure never to rest the two whips on the bottom and so that the gear box is always out of the processing product.

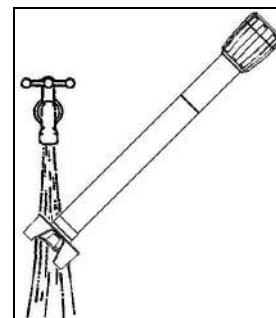


i INFORMATION: Be very careful never to submerge the whip utensil gear box in processing product to avoid damaging the gear unit inside.

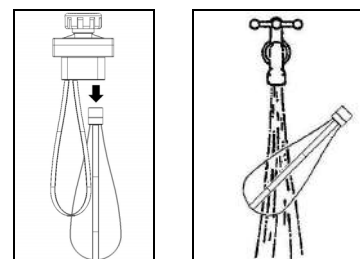
End of the day cleaning

- Unplug the motor unit from the power socket.
- Remove utensils from the motor unit.

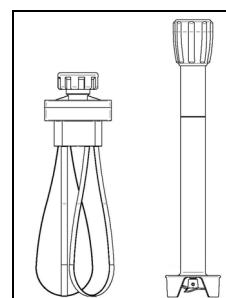
- Wash the mixer utensil under running water (only when the utensil is removed from the motor unit).



- Remove the whips from the whip utensil and wash them under running water (only when the utensil is removed from the motor unit).



- Hang the utensils with the mixer ends (mixer blade or whips) facing down.



- Clean external motor unit parts with a damp sponge and dry (only perform this operation when unplugged from the power socket).
- Do not use metallic pads and abrasive detergents.
- Accurately clean using neutral products.

Extended periods of disuse

For extended periods of disuse, unplug the utensil from the power socket, clean the utensil and cover it with a cloth to protect it from dust.

TROUBLE SHOOTING, RECYCLING 4

Introduction

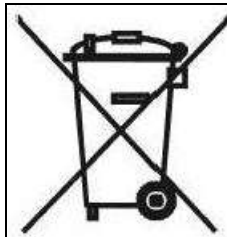
In the event of breakdown or malfunctioning, turn off the wall fuse and contact your Dealer's service centre. Avoid dismantling internal machine parts.

The manufacturer is not liable for any machine tampering!

Problems, causes, solutions

Problem	Cause	Solution
The machine does not start	Main switch off	Turn on main switch to "I"
	No power reaches the motor unit.	Contact your dealer's service centre

Disposal and recycling



The markings illustrated here (barred garbage bin), on the utensil data plate, indicates that at the end of its working life, the utensil must be disposed of and recycled according to European Directive. The Directive provides for the separate collection of electric and electronic equipment by a collection system called RAEE. Upon purchasing a new utensil, the user must not dispose of the utensil as urban waste but must return it, in a one-to-one exchange, to the dealer or distributor. The dealer may dispose of the utensil following the procedures set by the RAEE collection system. In the event the user disposes of the utensil without purchasing a new one, in Italy contact the manufacturer who will provide suitable information on machine disposal at the collection centre closest to the user. Users who do not reside in Italy must contact the Ministry of the Environment in their countries who will provide information necessary for correct disposal. Failure to observe the disposal procedure may cause harmful effects on the environment and people. Therefore, total or partial illicit utensil disposal by users is punishable by local authorities.

MX25 - MX40 - FX40

F



MIXER

INDEX

1 INFORMATIONS GENERALES

But du manuel.....	4
Identification Constructeur et machine.....	4
Description des commandes.....	5
Caractéristiques techniques.....	5
Dimensions d'encombrement.....	6
Dispositifs de sécurité.....	8
Informations sur la sécurité.....	8
Risques résiduels.....	9

2 INFORMATIONS SUR L'INSTALLATION

Emballage et déballage.....	10
Zone d'installation.....	10
Branchement électrique.....	10

3 INFORMATIONS SUR L'UTILISATION ET LE NETTOYAGE

Description des commandes.....	11
Utilisation du mélangeur.....	11
Utilisation du fouet.....	12
Conseils d'utilisation.....	12
Nettoyage en fin de journée.....	13
Longue inactivité de la machine.....	13

4 RECHERCHE PANNES, RECYCLAGE

Introduction.....	14
Inconvénients, causes, remèdes.....	14
Elimination et recyclage.....	14

ANNEXES

Catalogue pièces de rechanges
Schéma électrique

But du manuel

Ce manuel a été rédigé par le Constructeur et représente une partie intégrante de la dotation de la machine. Le constructeur, en phase d'étude et de construction, a prêté une attention particulière aux aspects qui peuvent provoquer des risques à la sécurité et à la santé des personnes qui interagissent avec la machine. Outre le respect des lois en vigueur en la matière, il a adopté toutes les "règles de la bonne technique de construction". Le but de ces informations est de sensibiliser les utilisateurs à être particulièrement attentifs pour prévenir tous les risques. La prudence est quoi qu'il en soit irremplaçable. La sécurité est également dans les mains de tous les opérateurs qui interagissent avec la machine. Conserver ce manuel dans un endroit approprié, afin de l'avoir toujours à la portée de la main pour sa consultation. Pour mettre en évidence certaines parties du texte, les symboles suivants ont été utilisés :

⚠ DANGER – ATTENTION: indique les dangers qui peuvent provoquer de graves lésions; il est nécessaire de prêter attention.



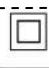
i INFORMATIONS: indications techniques particulièrement importantes.

A ce Manuel sont joints:

- Le certificat de garantie dans lequel sont reportées les conditions de garantie dictées par le Constructeur.
- Les documents qui attestent la conformité aux lois en vigueur en matière de sécurité et santé des personnes.

Pour toute demande d'Assistance technique, informations et commandes de pièces détachées, contacter le Revendeur autorisé.

Identification Constructeur et machine

Identification Constructeur	Numéro de matricule	Marque de conformité	  	Model				Modèle machine	
				Serial No	IPX3	Manufactured			
				V	IN~	Hz	W	Année de construction	Données techniques

Description des commandes

La gamme des mixeurs est composée par les modèles suivants :

Le mod. **MX25** a été conçu pour les exigences des petits utilisateurs. L'appareil a la conformation classique avec poignée verticale. Bloc moteur en plastique, alors que l'ustensile mélangeur est composé d'éléments en acier inox, d'un alliage d'aluminium et de plastique. La machine possède une vitesse.

Le mod. **MX25** a été conçu pour les exigences des petits utilisateurs. L'appareil a la conformation classique avec poignée verticale. Corps composé d'une structure en plastique, alors que l'ustensile mélangeur est composé d'éléments en acier inox, d'un alliage d'aluminium et de plastique. La machine est équipée d'une vitesse lorsqu'on utilise le mélangeur et d'une vitesse réglable pour le fouet.

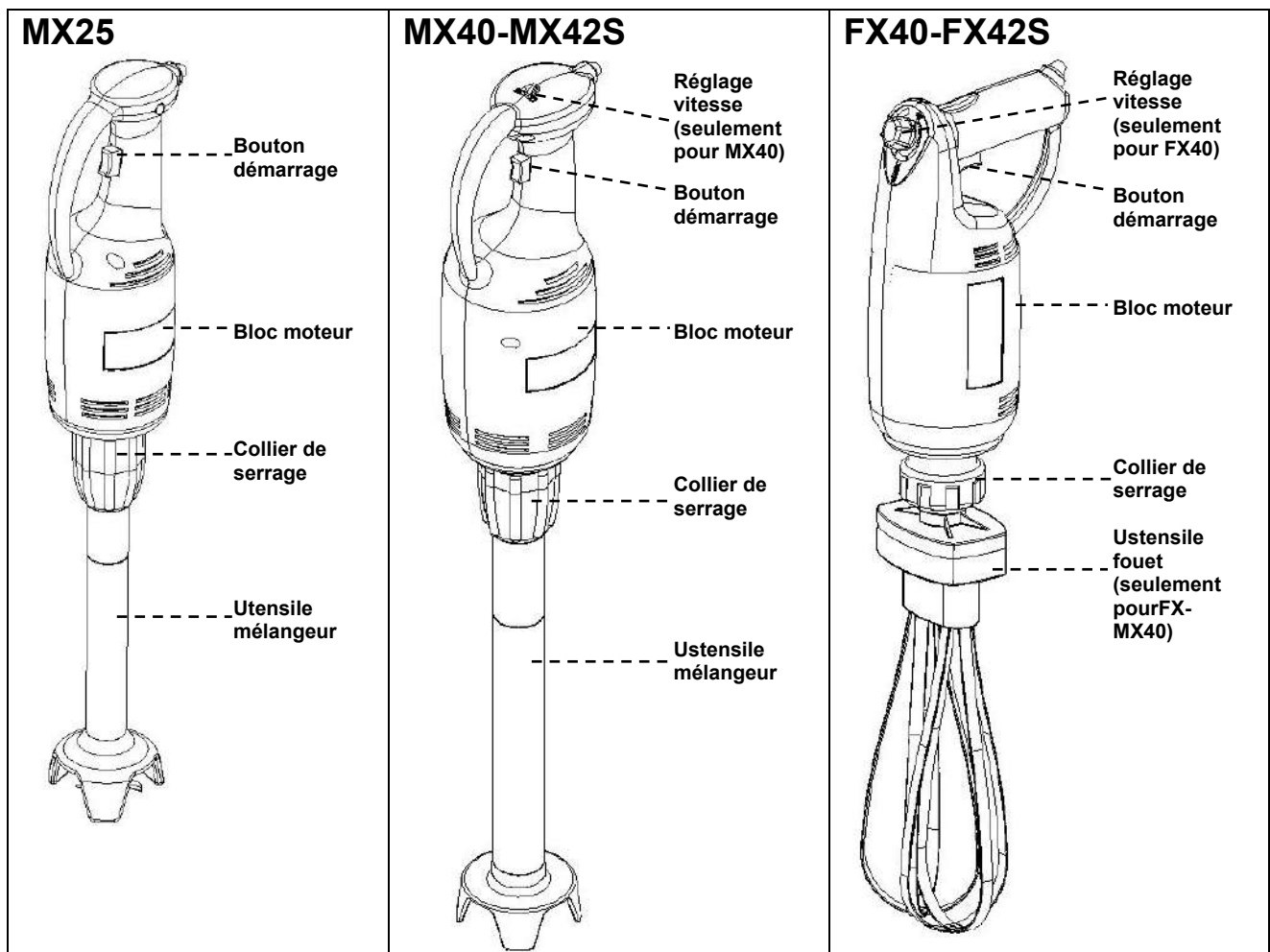
Le mod. **FX40** a été conçu pour les exigences des petits utilisateurs. L'appareil se présente avec une poignée à pistolet. Corps composé d'une structure en plastique, alors que l'ustensile mélangeur et le fouet sont composés d'éléments en acier inox, d'un alliage d'aluminium et de plastique. La machine est équipée d'une vitesse lorsqu'on utilise le mélangeur et d'une vitesse réglable pour le fouet.

Le mod. **MX42S** a été conçu pour les exigences des petits utilisateurs. L'appareil a la conformation classique avec poignée verticale. Corps composé d'une structure en plastique, alors que l'ustensile mélangeur et le fouet sont composés d'éléments en acier inox, d'un alliage d'aluminium et de plastique. La machine est équipée d'une vitesse.

Le mod. **FX42S** a été conçu pour les exigences des moyens et petits utilisateurs. L'appareil se présente avec une poignée à pistolet. Corps composé d'une structure en plastique, alors que l'ustensile mélangeur et le fouet sont composés d'éléments en acier inox, d'un alliage d'aluminium et de plastique. La machine est équipée d'une vitesse.

Caractéristiques techniques

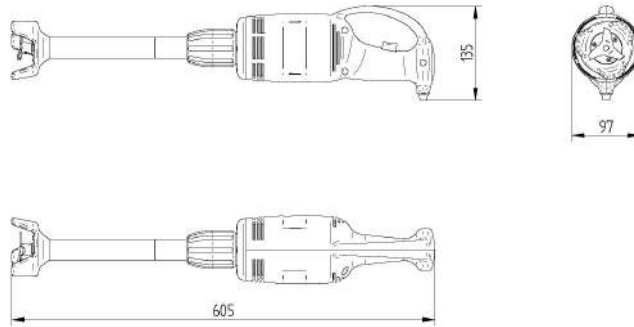
Descriptions	Unité de mesure	MX25	MX40	FX40	MX42S	FX42S
Alimentation d'énergie électrique	V Hz Ph	230V 50/60 Hz 1Ph	230V 50/60 Hz 1Ph	230V 50/60 Hz 1Ph	230V 50/60 Hz 1Ph	230V 50/60 Hz 1Ph
Puissance	kW	0,25	0,4	0,4	0,4	0,4
Vitesse maximum moteur	rpm	15000	15000	15000	15000	15000
Poids net	kg	2,2	4,5	4,5	3,5	3,5
Poids avec emballage	kg	3,4	6	6	5	5
Vibrations main-bras	m/s ²	< 2,5	< 2,5	< 2,5	< 2,5	< 2,5
Niveau de bruit	< 70 dB(A)					
Installation	Appareil à utilisation manuelle					



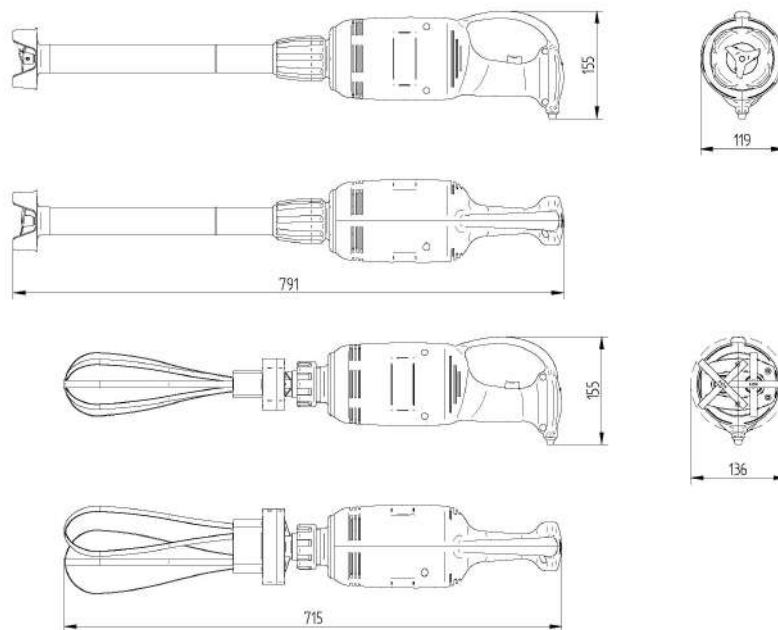
Dimensions d'encombrement

mm	A	B	C
MX25	270	410	170
MX40	400	500	170
FX40	400	500	170
MX42S	400	500	170
FX42S	400	500	170

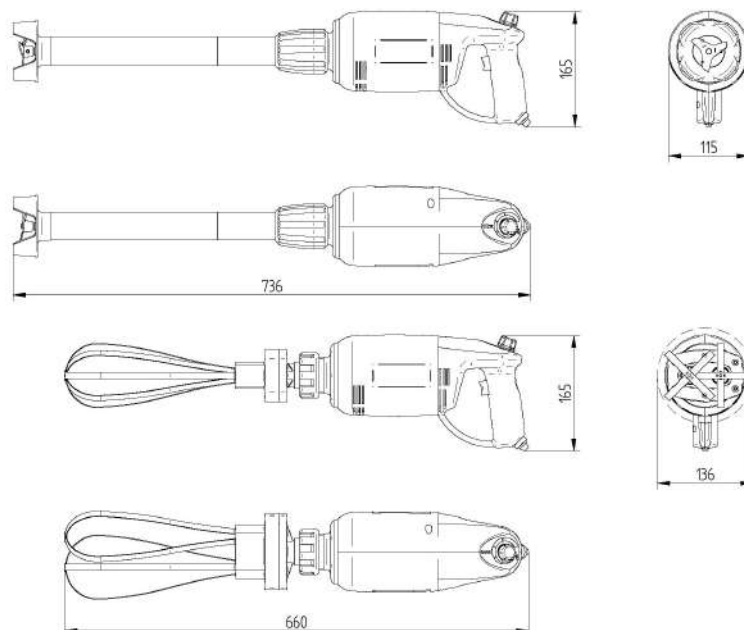
MX25



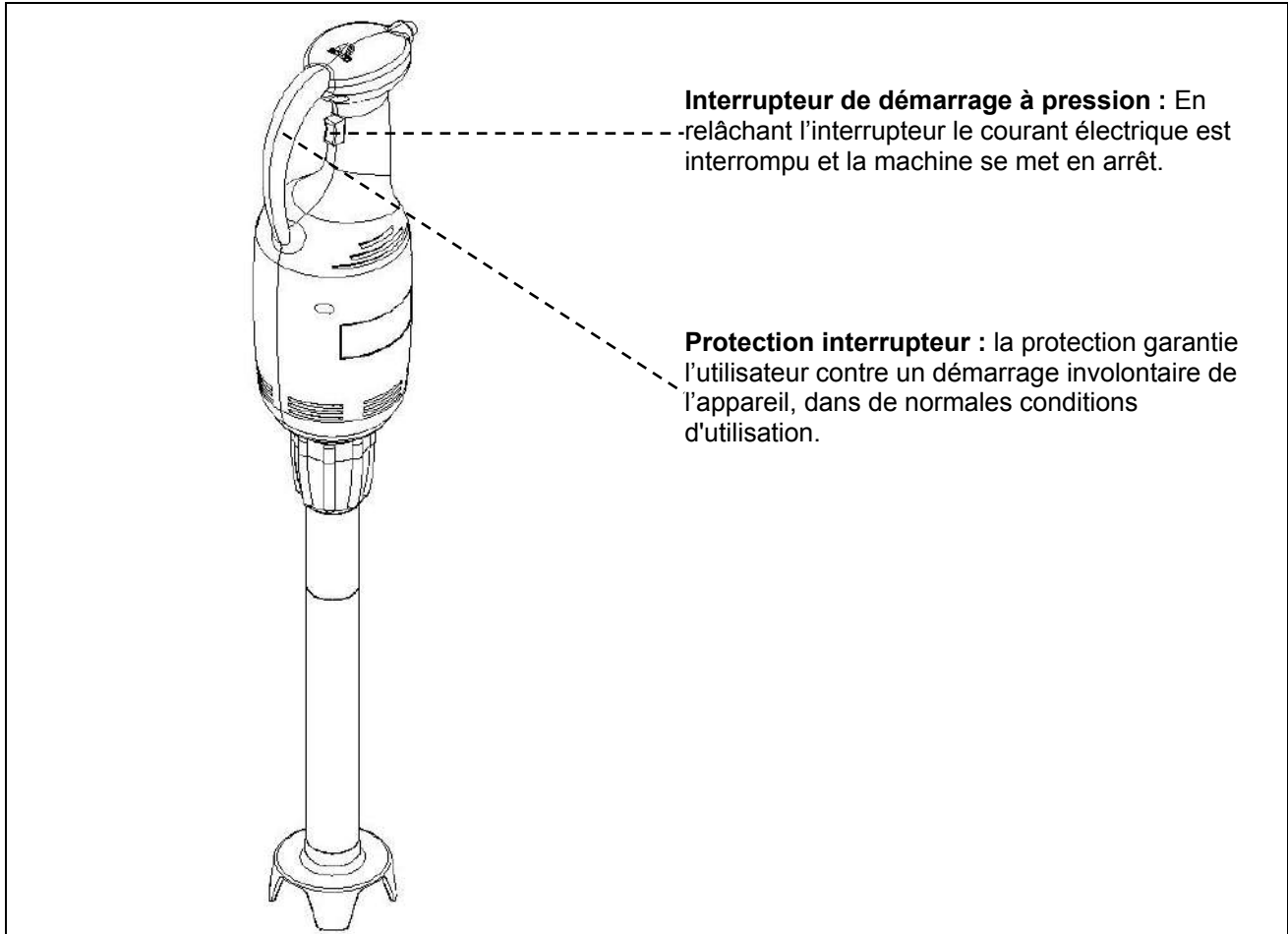
MX40-MX42S



FX40-FX42S



Dispositifs de sécurité

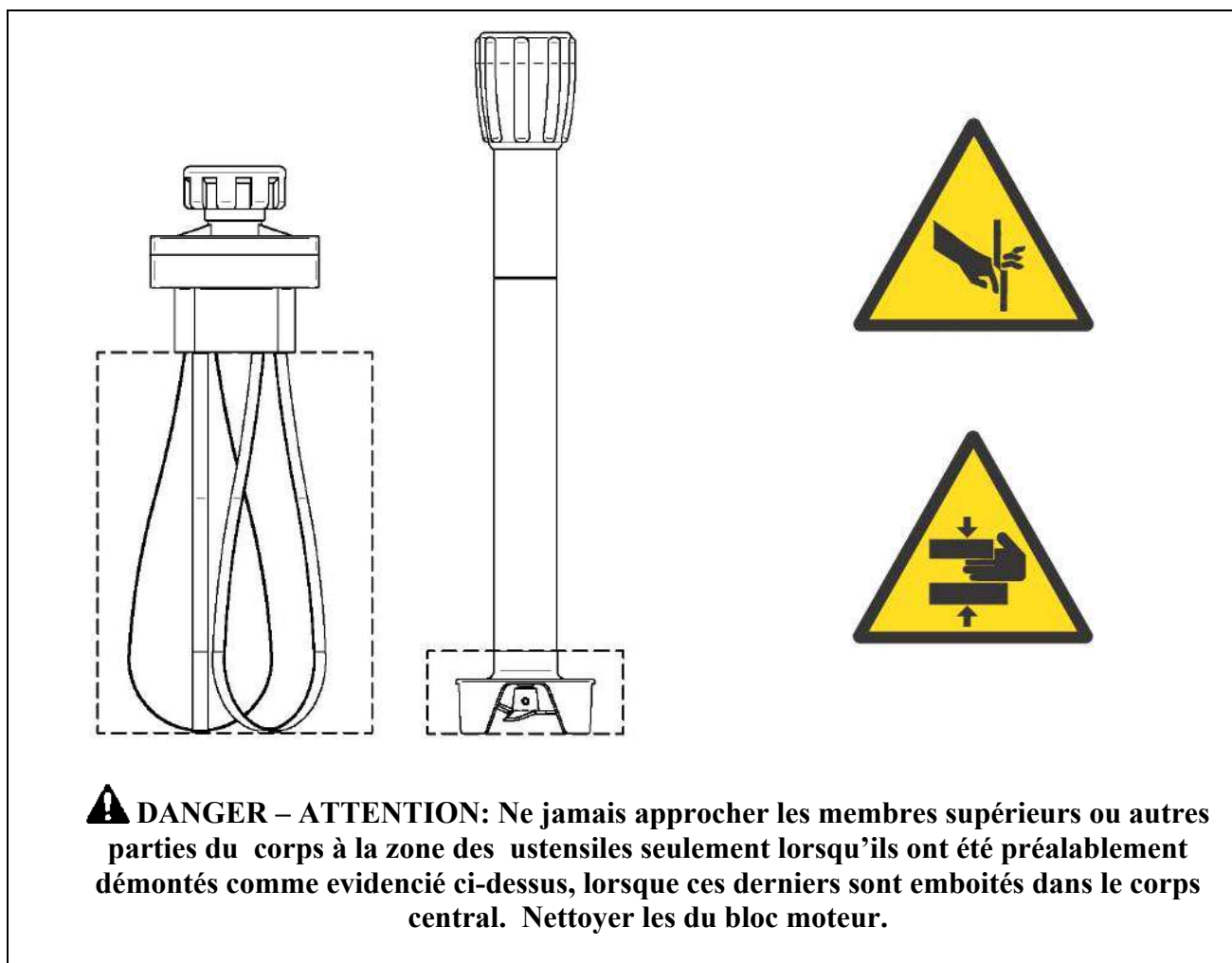


Informations sur la sécurité

- Il est fondamental de consulter attentivement ce manuel avant de procéder aux opérations d'installation et utilisation. Le respect constant des indications contenues dans le manuel garantit la sécurité de la personne et de la machine.
- N'altérer sous aucun prétexte les dispositifs de sécurité.
- Nous recommandons le respect rigoureux des normes de sécurité sur le travail promulguées par les organismes préposés dans chaque nation.
- Le constructeur décline toute responsabilité pour les dommages aux personnes ou aux choses, causés par le manque de respect des normes de sécurité.
- Le déplacement correct de la machine, l'illumination et le nettoyage du milieu, sont des conditions importantes aux fins de la sécurité personnelle.
- Ne pas exposer la machine aux agents atmosphériques.
- Le branchement et la mise en service de la machine doivent être effectués uniquement par le personnel technique spécialisé.
- Vérifier que les caractéristiques de l'installation où doit être installée la machine correspondent aux données poinçonnées sur la plaquette.
- S'assurer que la machine soit branchée à une installation de mise à la terre.
- La zone de travail autour de la machine doit toujours être maintenue propre et sèche.
- Utiliser les vêtements prévus par les normes anti-accidents sur le travail.

- Cette machine doit être destinée uniquement à l'utilisation prévue; une utilisation différente est à considérer impropre et par conséquent dangereuse.
- Vérifier l'aptitude et le poids des produits à traiter, ne pas surcharger la machine au-delà de sa capacité.
- Il est interdit d'introduire des objets, des outils, les mains ou autre à l'intérieur des parties dangereuses.
- Garder la machine hors de la portée des enfants.
- Débrancher la fiche de la prise de courant lorsque la machine n'est pas utilisée.
- En cas de pannes et/ou inconvénients d'utilisation, ne pas effectuer soi-même les réparations mais s'adresser au Revendeur autorisé.
- Demander les pièces détachées originales.
- Avant de procéder au nettoyage de la machine, ôter l'alimentation électrique en débranchant la fiche.
- Pour le nettoyage ne pas utiliser de jets d'eau à haute pression.

Risques Résiduels

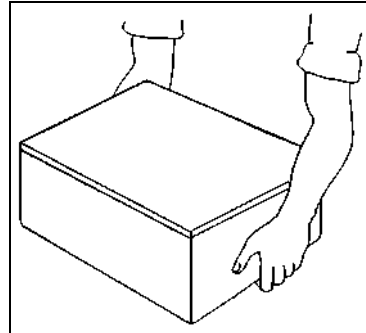


INFORMATIONS SUR L'INSTALLATION 2

Emballage et déballage

La machine est emballée dans un carton avec du polyester expansé afin de garantir la parfaite intégrité pendant le transport.

- Manipuler l'emballage en respectant les instructions.
- Ouvrir l'emballage et vérifier que tous les composants soient intacts. Conserver l'emballage pour de futurs déménagements.
- Effectuer le soulèvement de la machine comme il est indiqué et la positionner dans la zone destinée à l'installation.



Zone d'installation

La zone préétablie devra être illuminée de façon adéquate et devra disposer d'une prise de distribution de l'énergie électrique. Le plan d'appui doit être suffisamment ample, bien nivelé et sec. L'installation doit avoir lieu en milieu avec atmosphère non explosive. Dans tous les cas, l'installation doit être effectuée en tenant compte également des lois en vigueur en matière de sécurité sur le travail.

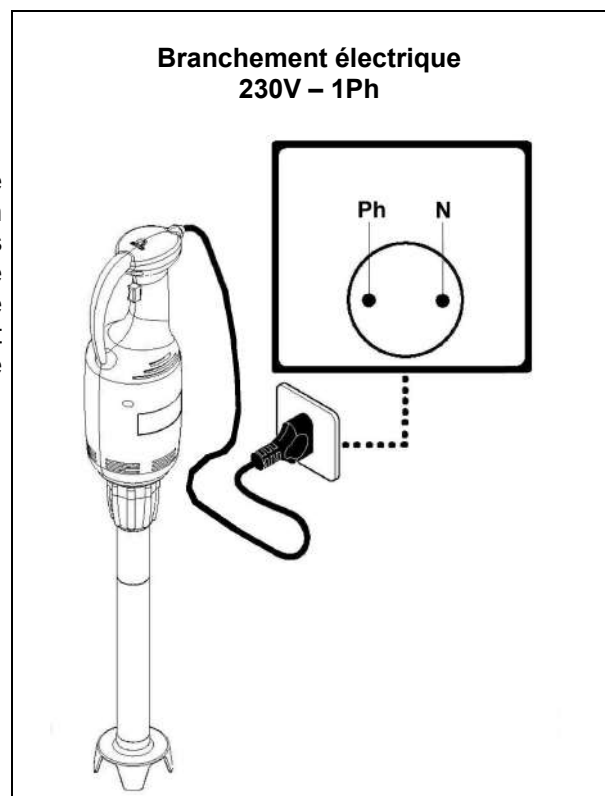
Tableau Conditions d'environnement

Descriptions	Valeurs
Température de fonctionnement	0+35 °C (32+95 °F)
Température de magasinage	-15 à +65 °C (de -6.8 à +149 °F)
Humidité relative	Maximum 80% avec température ambiante de 20 °C Maximum 50% avec température ambiante entre 20+60 °C
Taux de poussière ambiante	Inférieure à 0.03 g/m ³

Branchement électrique

⚠ DANGER – ATTENTION: Le branchement électrique au réseau d'alimentation doit être effectué par le personnel spécialisé.

S'assurer du parfait fonctionnement de l'installation de mise à la terre de l'établissement. Vérifier que la tension de ligne (**Volt**) et la fréquence (**Hz**) correspondent à celles de la machine (Voir la plaquette d'identification et le schéma électrique). La machine est dotée de câble électrique auquel relier une fiche multipolaire. La fiche doit être branchée à un interrupteur à mur pourvu de différentiel.



INFORMATIONS SUR L'UTILISATION ET LE NETTOYAGE **3**

Description des commandes

1) Boutons démarrage

Appuyer sur le bouton pour démarrer l'appareil.

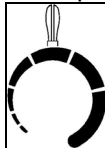
Relâcher ce dernier pour arrêter l'appareil.

2) Boutons de réglage vitesse (solo mod.MX40-FX40)

Le bouton de réglage vitesse de l'appareil a la double fonction de doser la vitesse de l'appareil et celle de passer sans transition directement à la maximale de l'appareil. Le changement de fonction se produit lorsqu'on fait tourner le bouton et lorsque ce dernier produit un déclenchement.

a) Vitesse réglable (à utiliser seulement avec le fouet) :

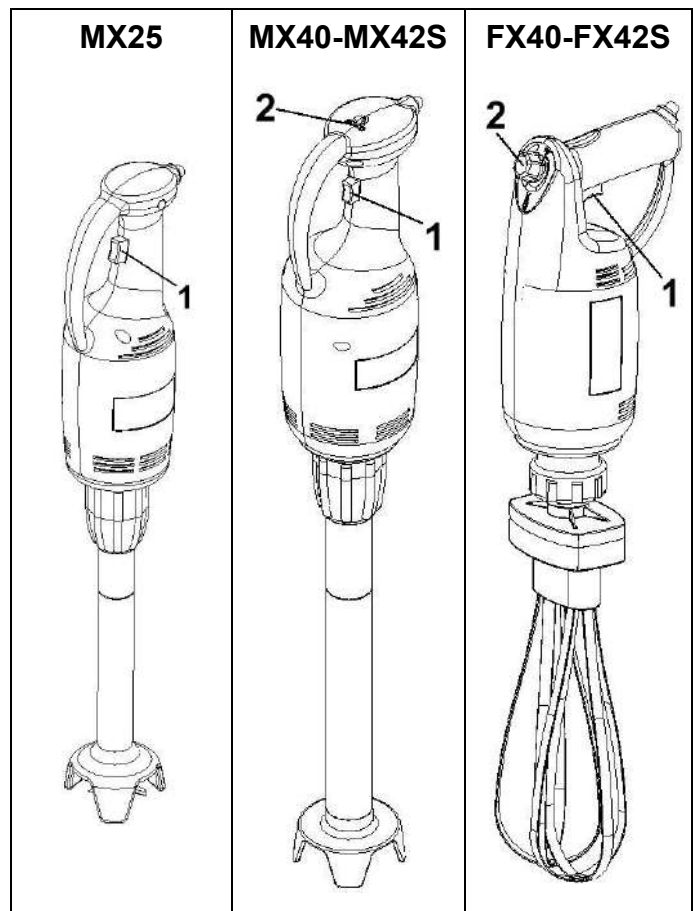
- pour le FX40 cela est indiquée par les symboles :



- pour le MX40 cela est indiquée par des numéros de 1 à 10

b) Vitesse maximum (à utiliser seulement avec l'ustensile du mélangeur) :

- pour les mod. MX40 - FX40 cela est indiqué par le symbole:



Utilisation du mélangeur

- Insérer l'ustensile mélangeur dans le corps central et bien visser le collier de serrage.

- Relier le corps central à la prise électrique.

- Pour les mod. MX40 – FX40 positionner le bouton de réglage vitesse sur le symbole :

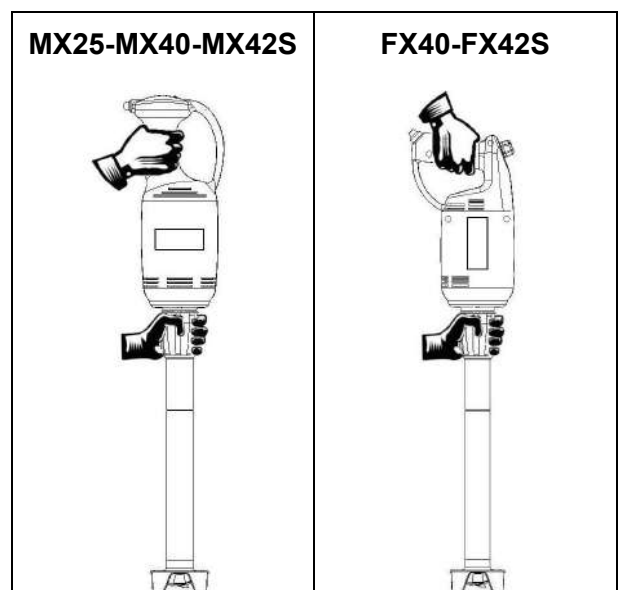


- Prendre d'une main le collier de serrage de l'ustensile mélangeur et de l'autre la poignée du bloc moteur de l'appareil.

- Insérer le mélangeur à l'intérieur du récipient dans lequel on aura mis les ingrédients.

- Appuyer sur le bouton de démarrage en faisant bien attention à ne pas approcher les mains, ou autres parties du corps, aux alentours du couteau mélangeur.

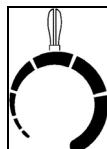
- Une fois terminée l'opération relâcher le bouton de démarrage pour arrêter l'appareil et extraire l'ustensile mélangeur du récipient.



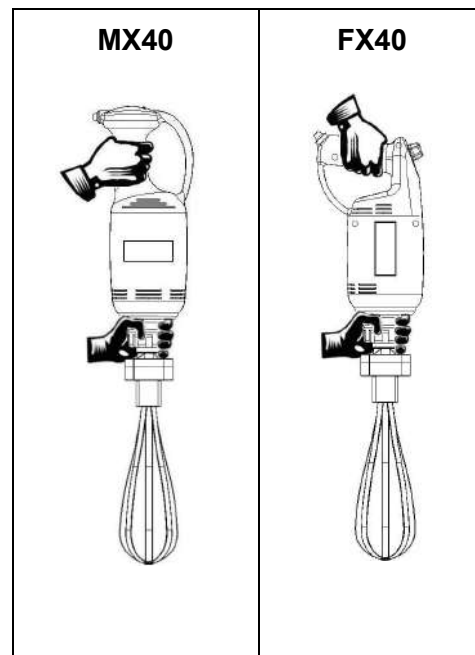
⚠ DANGER – ATTENTION: Ne jamais approcher les membres supérieurs ou autres parties du corps à la zone des ustensiles comme evidencié ci-dessus, lorsque ces derniers sont emboîtés dans le corps central. Nettoyer l'ustensile seulement lorsqu'ils a été préalablement démonté du bloc moteur.

Utilisation du fouet

- Insérer le fouet dans le corps central et bien visser le collier de serrage.
- Relier le corps central à la prise électrique.
- Pour le mod. MX40 positionner le bouton de réglage vitesse sur les numéros de 1 à 10.
- Pour le mod. FX40 positionner le bouton de réglage vitesse sur le symbole :



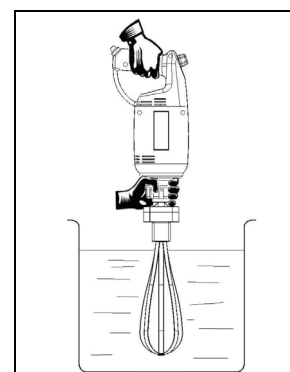
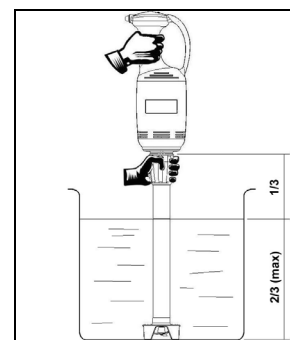
- Prendre d'une main le collier de serrage de l'ustensile mélangeur et de l'autre la poignée du bloc moteur de l'appareil.
- Insérer le fouet à l'intérieur du récipient dans lequel on aura mis les ingrédients.
- Appuyer sur le bouton de démarrage en faisant bien attention à ne pas approcher les mains, ou autres parties du corps, aux alentours des fouets.
- Sélectionner, en tournant le bouton de réglage vitesse, le mode opportun à la préparation en cours.
- A la fin de la préparation relâcher le bouton de démarrage pour arrêter l'appareil et enlever le fouet du récipient.



⚠ DANGER – ATTENTION: Ne jamais approcher les membres supérieurs ou autres parties du corps à la zone des ustensiles comme evidencié ci-dessus, lorsque ces derniers sont emboîtés dans le corps central. Nettoyer l'ustensile seulement lorsqu'ils a été préalablement démonté du bloc moteur.

Conseils d'utilisation

- Utiliser l'ustensile mélangeur à l'intérieur des récipients en appuyant bien la cloche de protection du couteau sur le fond, et en faisant bien attention que les ingrédients ne dépassent jamais le signe indiquant le niveau maximum ingrédients consentis, présent sur l'ustensile même (2/3 de l'accessoire).
- Utiliser le fouet à l'intérieur des récipients en faisant bien attention à ne jamais appuyer les deux petits fouets sur le fond et en faisant aussi attention que le bloc moteur reste toujours en dehors du niveau des ingrédients.

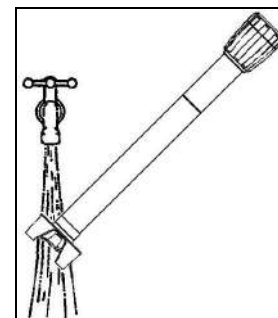


i **INFORMATIONS:** Faire aussi très attention à ne jamais tremper le bloc moteur du fouet dans les ingrédients, pour éviter d'endommager les circuits présents à l'intérieur de l'appareil.

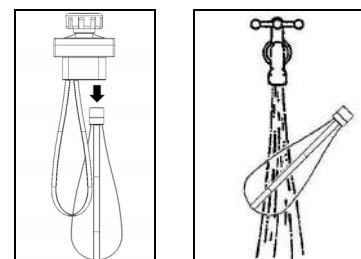
Nettoyage en fin de journée

- Détacher le corps central de la prise électrique
- Démontez les ustensiles du corps central.

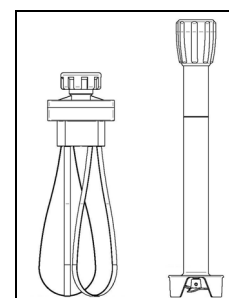
- Laver l'ustensile mélangeur sous le robinet (effectuer cette opération seulement lorsque l'ustensile a été enlevé du bloc moteur).



- Enlever les fouets du corps central et les laver sous le robinet (effectuer cette opération seulement lorsque l'ustensile a été enlevé du bloc moteur).



- Pendre les ustensiles avec les éléments (couteau mélangeur ou les fouets) vers le bas.



- Nettoyer les parties extérieures du corps central à l'aide d'une éponge humide et les essuyer (effectuer cette opération seulement lorsque la prise aura été détaché du courant électrique).
- Ne pas utiliser de paillettes métalliques et détergents abrasifs.
- Effectuer un nettoyage soigneux en utilisant des produits neutres..

Longue inactivité de la machine

S'il fallait laisser la machine arrêtée pendant de longues périodes, déclencher l'interrupteur général à mur, effectuer un nettoyage général de la machine et la couvrir avec une toile afin de la protéger contre la poussière

Introduction

En cas de pannes ou mauvais fonctionnement, débrancher l'interrupteur général à mur et contacter le Service Assistance de votre Revendeur. Eviter de démonter les parties internes de la machine.

Le constructeur décline toute responsabilité pour les éventuelles altérations!

Inconvénients, causes, remèdes

Inconvénient	Cause	Remède
La machine ne démarre pas	Interrupteur général déclenché	Enclencher l'interrupteur général sur « I »
	Manque de courant vers le bloc moteur	Contacteur le Service Assistance de votre Revendeur

Elimination et recyclage



La présence de ce symbole, comme ci-dessus (poubelle barrée), sur l'étiquette, indique que l'appareil, au terme de sa durée de vie devra suivre pour son élimination et son recyclage, les indications prévues à ce sujet par les Directives Européennes. La Directive prévoit le ramassage séparé des appareils électriques et électroniques par le biais d'un système de ramassage appelé RAEE. Au moment de l'achat de l'appareil l'utilisateur est obligé à ne pas éliminer l'appareil comme déchets habituels, mais il devra le ramener, en raison d'un échange, au revendeur ou au distributeur. Le revendeur se fera charge de son élimination en suivant les procédures prévues par le système de ramassage.. Dans le cas de l'élimination de l'appareil, sur le territoire français, contacter le Ministère de l'Environnement ou le revendeur, ce dernier fournira les informations nécessaires pour l'élimination de l'appareil auprès du centre de ramassage le plus près. Les utilisateurs résidents en dehors du territoire italien devront contacter le Ministère de l'Environnement de leurs Pays, lesquels fourniront les informations nécessaires pour une correcte élimination. Le non respect des normes d'élimination peut avoir des effets nocifs sur l'environnement et sur les personnes. Par conséquent l'élimination abusive, totale ou partielle, des appareils de la part des utilisateurs, donnera lieu à des sanctions de la part des Autorités compétentes.

MX25 – MX40 – FX40

D



MIXER

INHALTSVERZEICHNIS

1 ALLGEMEINE INFORMATIONEN

Zweck des Handbuchs.....	4
Identifikation des Herstellers und des Gerätes..	4
Beschreibung des Geräts.....	5
Technische Eigenschaften.....	5
Außenabmessungen.....	6
Sicherheitsvorrichtungen.....	8
Informationen zur Sicherheit.....	8
Restrisiken.....	9

2 INFORMATIONEN ZUR INSTALLATION

Verpackung und Auspacken.....	10
Installationsbereich.....	10
Elektrischer Anschluss.....	10

3 INFORMATIONEN ZUR BEDIENUNG UND REINIGUNG

Beschreibung der Bedienelemente.....	11
Verwendung des Rührstabs.....	11
Verwendung des Schwingbesens.....	12
Bedienungshinweise.....	12
Reinigung am Tagesende.....	13
Längere Außerbetriebsetzung des Gerätes.....	13

4 FEHLERSUCHE, RECYCLING

Vorbemerkung.....	14
Störungen, Ursachen und Behelfe.....	14
Entsorgung und Recycling.....	14

ANLAGEN

Ersatzteilkatalog
Elektrischer Schaltplan

Zweck des Handbuchs

Dieses Handbuch wurde vom Hersteller verfasst und ist Bestandteil der Geräteausstattung. Der Hersteller hat in der Entwicklungs- und Konstruktionsphase ein besonderes Augenmerk auf die Aspekte gerichtet, die Risiken hinsichtlich der Sicherheit und Gesundheit der mit dem Gerät interagierenden Personen bedeuten könnten. Neben der Einhaltung der diesbezüglich geltenden gesetzlichen Vorschriften hat der Konstrukteur alle "Regeln der guten Konstruktionstechnik" befolgt. Zweck dieser Informationen ist es, den Anwender sensibel für die Vorbeugung jeglichen Risikos zu machen. Umsichtiges Arbeiten ist in jedem Fall unverzichtbar. Die Sicherheit liegt auch in den Händen aller Bediener, die mit dem Gerät interagieren. Bewahren Sie dieses Handbuch an einem geeigneten Ort auf, sodass dieses im Bedarfsfall stets sofort greifbar ist. Zur besonderen Hervorhebung einiger Textstellen wurden folgende Symbole eingeführt:

⚠ GEFAHR – ACHTUNG: Weist auf Gefahren hin, die schwere Verletzungen hervorrufen können. Hier ist besondere Vorsicht geboten.

i INFORMATIONEN: Technische Angaben von besonderer Wichtigkeit.

Diesem Handbuch werden folgende Unterlagen beigelegt:

- Garantieurkunde mit den vom Hersteller vorgegebenen Garantiebedingungen.
- Dokumente zum Nachweis der Übereinstimmung mit den geltenden Gesetzen in Bezug auf die Sicherheit und Gesundheit von Personen.

Bei allen Anforderungen des Technischen Kundendienstes, Fragen und Ersatzteilbestellungen nehmen Sie Kontakt mit dem autorisierten Händler auf.

Identifikation des Herstellers und des Gerätes

Identifikation des Herstellers	<p>The identification plate contains the following elements from left to right: a crossed-out trash can symbol, the CE mark, a square symbol, a table with 'Model' and 'Serial No' fields, a table with 'IPX3' and 'Manufactured' fields, and a table with 'V', 'IN~', 'Hz', and 'W' fields.</p>	Gerätemodell
Seriennummer		Baujahr
Konformitätszeichen		Technische Daten

Beschreibung des Geräts

Die Produktreihe der Mixer setzt sich aus folgenden Modellen zusammen:

Mod. **MX25** – vorgesehen für den Bedarf kleiner Nutzergruppen. Das Gerät weist eine klassische Gestaltung mit vertikalem Griff auf. Die Motoreinheit ist mit einer Kunststoffstruktur versehen, während der Rührstab aus Edelstahlelementen, Aluminiumlegierungen und Kunststoff gefertigt ist. Das Gerät verfügt über eine einzelne Geschwindigkeitsstufe.

Mod. **MX40** – vorgesehen für den Bedarf kleiner und mittelgroßer Nutzergruppen. Das Gerät weist eine klassische Gestaltung mit vertikalem Griff auf. Die Motoreinheit ist mit einer Kunststoffstruktur versehen, während der Rührstab und die Rührbesen aus Edelstahlelementen, Aluminiumlegierungen und Kunststoff gefertigt sind. Der Rührstab des Geräts verfügt über eine einzelne Geschwindigkeitsstufe, die Geschwindigkeit des Rührbesens ist hingegen einstellbar.

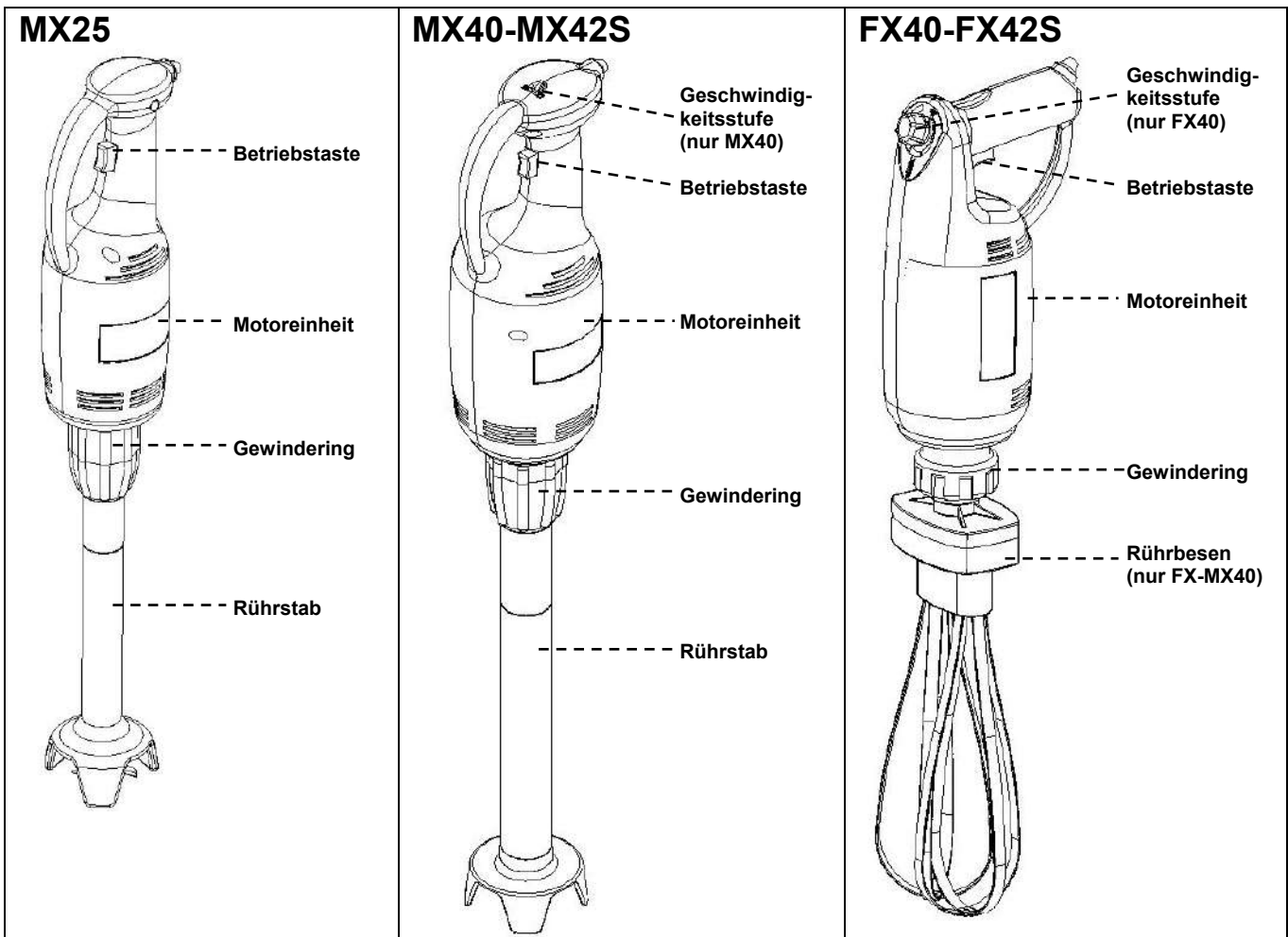
Mod. **FX40** – vorgesehen für den Bedarf kleiner und mittelgroßer Nutzergruppen. Das Gerät weist einen pistolenförmigen Griff auf. Die Motoreinheit ist mit einer Kunststoffstruktur versehen, während der Rührstab und die Rührbesen aus Edelstahlelementen, Aluminiumlegierungen und Kunststoff gefertigt sind. Der Rührstab des Geräts verfügt über eine einzelne Geschwindigkeitsstufe, die Geschwindigkeit des Rührbesens ist hingegen einstellbar.

Mod. **MX42S** – vorgesehen für den Bedarf kleiner und mittelgroßer Nutzergruppen. Das Gerät weist eine klassische Gestaltung mit vertikalem Griff auf. Die Motoreinheit ist mit einer Kunststoffstruktur versehen, während der Rührstab und die Rührbesen aus Edelstahlelementen, Aluminiumlegierungen und Kunststoff gefertigt sind. Das Gerät verfügt über eine einzelne Geschwindigkeitsstufe.

Mod. **FX42S** – vorgesehen für den Bedarf kleiner und mittelgroßer Nutzergruppen. Das Gerät weist einen pistolenförmigen Griff auf. Die Motoreinheit ist aus Kunststoff hergestellt, während der Rührstab und die Rührbesen aus Edelstahlelementen, Aluminiumlegierungen und Kunststoff gefertigt sind. Das Gerät verfügt über eine einzelne Geschwindigkeitsstufe.

Technische Eigenschaften

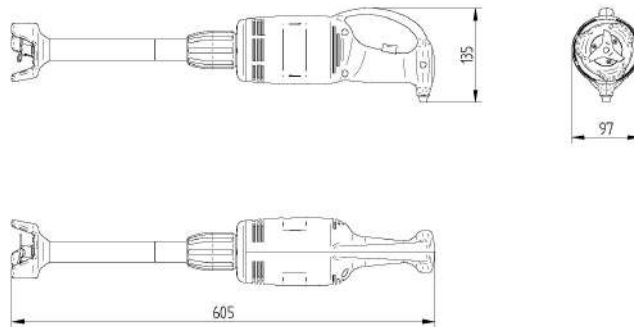
Beschreibungen	Maßeinheit	MX25	MX40	FX40	MX42S	FX42S
Stromversorgung	V Hz Ph	230V 50/60Hz 1Ph	230V 50/60Hz 1Ph	230V 50/60Hz 1Ph	230V 50/60Hz 1Ph	230V 50/60Hz 1Ph
Leistung	kW	0,25	0,4	0,4	0,4	0,4
Maximale Geschwindigkeit Motor	U/min	15000	15000	15000	15000	15000
Nettogewicht	kg	2,2	4,5	4,5	3,5	3,5
Gewicht mit Verpackung	kg	3,4	6	6	5	5
Hand-Arm-Schwingungen	m/s ²	< 2,5	< 2,5	< 2,5	< 2,5	< 2,5
Schallpegel	< 70 dB(A)					
Installation	Handgeführtes Gerät					



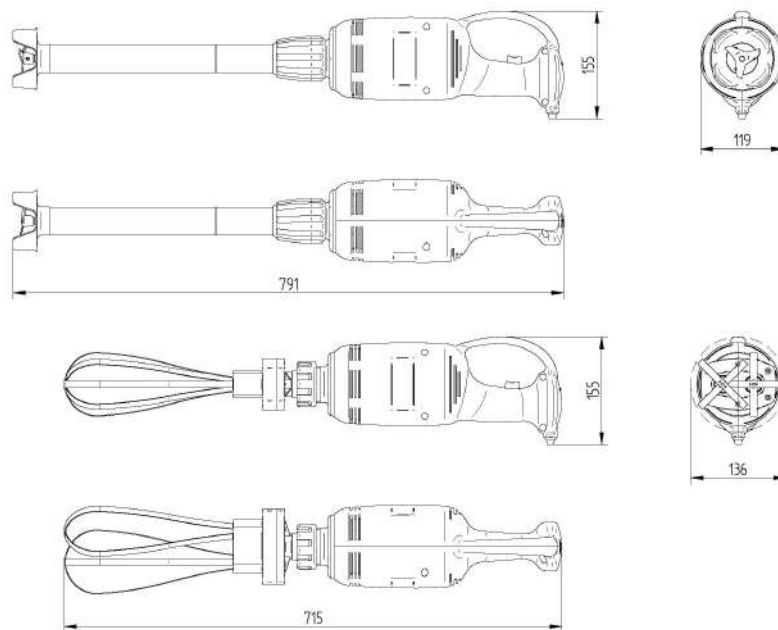
Außenabmessungen

mm	A	B	C
MX25	270	410	170
MX40	400	500	170
FX40	400	500	170
MX42S	400	500	170
FX42S	400	500	170

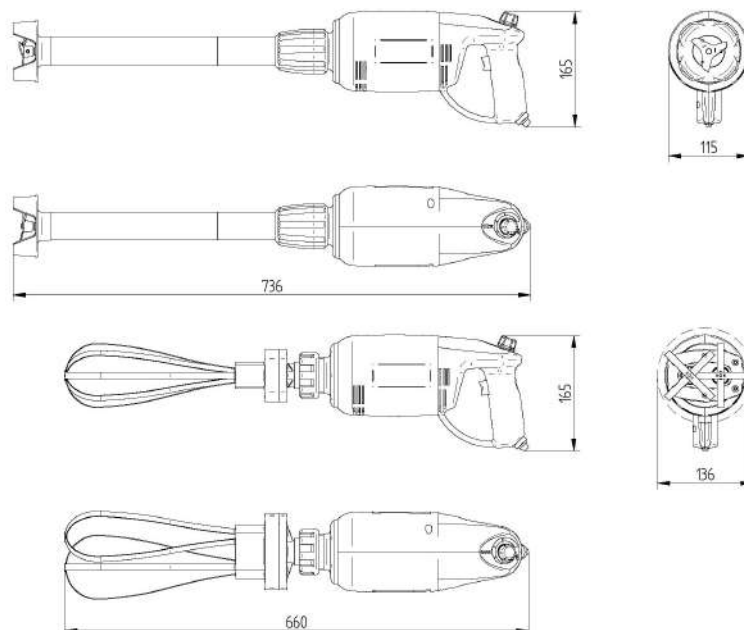
MX25



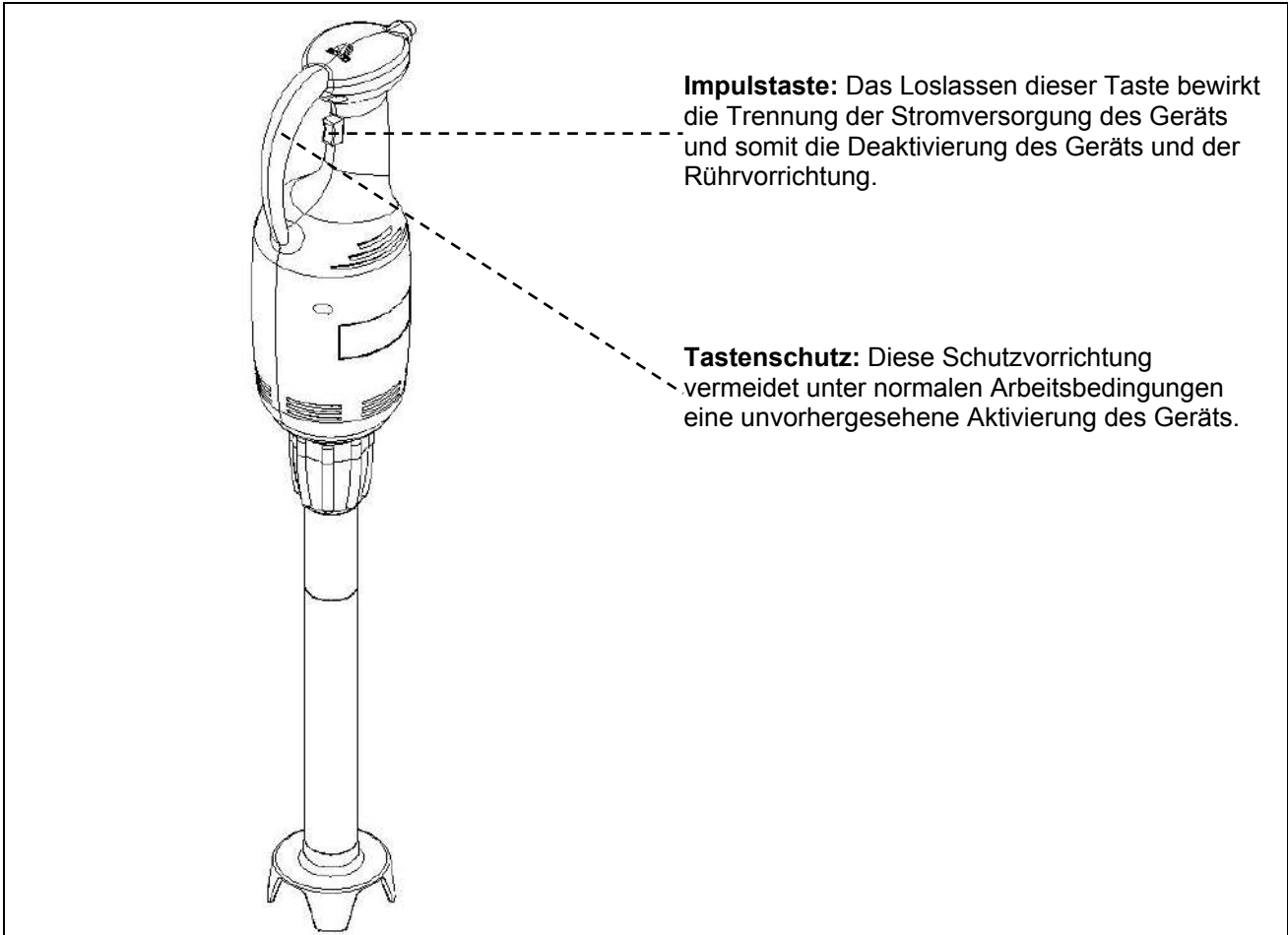
MX40-MX42S



FX40-FX42S



Sicherheitsvorrichtungen

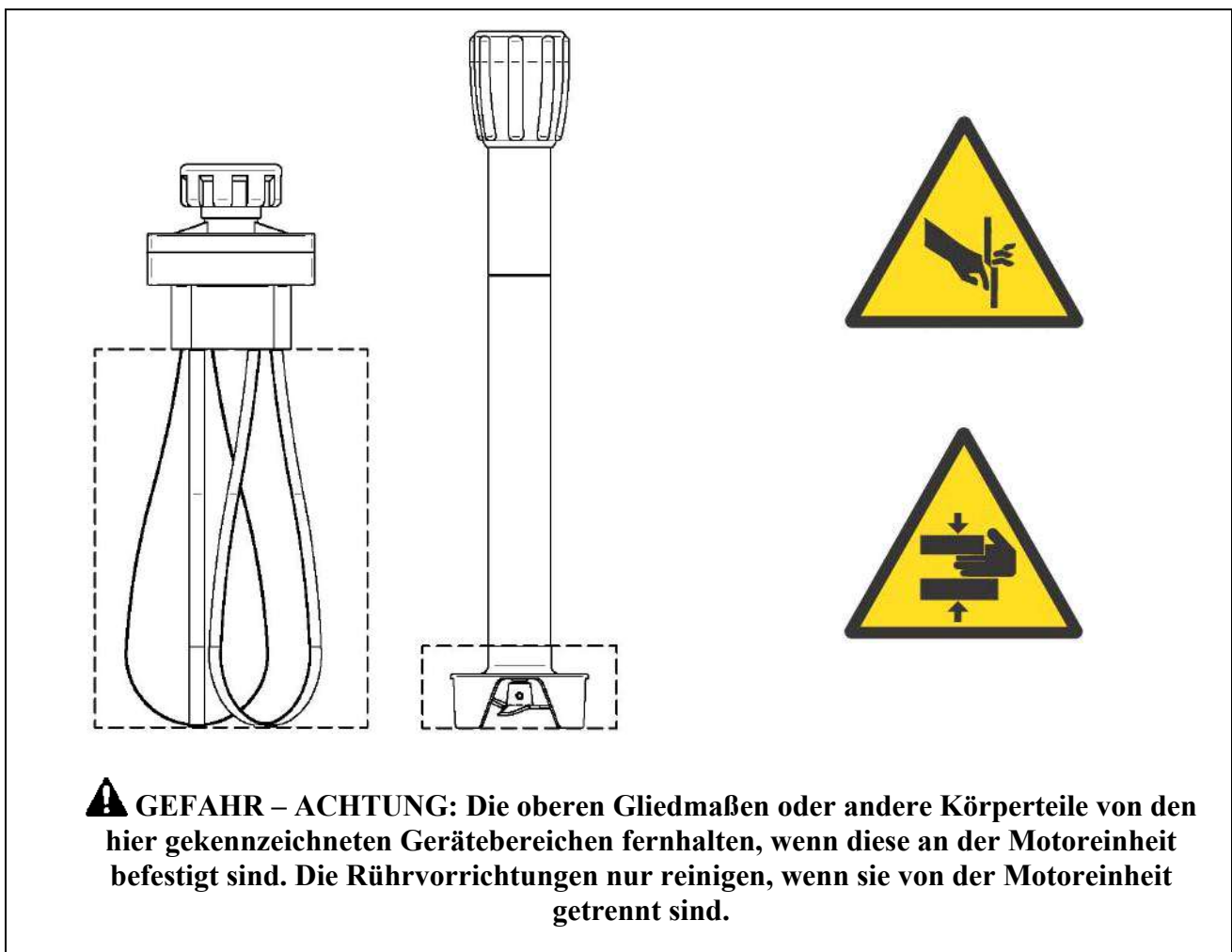


Informationen zur Sicherheit

- Es ist von grundlegender Wichtigkeit, dieses Handbuch vor Installation und Gebrauch aufmerksam zu lesen. Die ständige Befolgung der im Handbuch enthaltenen Anweisungen gewährleisten die Sicherheit von Mensch und Gerät.
- Manipulieren Sie in keinem Fall die Sicherheitseinrichtungen.
- Die von den zuständigen Stellen in jedem Land herausgegebenen Arbeitssicherheitsvorschriften sind unbedingt einzuhalten.
- Der Hersteller übernimmt keinerlei Haftung für Schäden an Personen oder Gegenständen infolge der Nichtbeachtung von Sicherheitsvorschriften.
- Die korrekte Aufstellung des Geräts, die Beleuchtung und die Sauberkeit des Arbeitsplatzes sind wichtige Voraussetzungen für die Personalsicherheit.
- Setzen Sie das Gerät keinen Witterungseinflüssen aus.
- Anschluss und Inbetriebnahme des Geräts sind nur von technischem Fachpersonal durchzuführen.
- Stellen Sie sicher, dass die Kenndaten der Anlage am Aufstellungsort des Geräts den auf dem Typenschild eingepprägten Werten entsprechen.
- Stellen Sie sicher, dass das Gerät mit einer Erdungsanlage verbunden ist.
- Der Arbeitsbereich um die Maschine herum ist stets sauber und trocken zu halten.
- Tragen Sie die von den Unfallverhütungsvorschriften vorgesehene Schutzkleidung.

- Dieses Gerät darf nur für den vorgesehenen Einsatzbereich verwendet werden. Jeder andere Einsatz ist als unsachgemäß und somit als gefährlich zu betrachten.
- Die Eignung und das Gewicht der zu bearbeitenden Produkte prüfen, das Gerät nicht übermäßig beanspruchen und entsprechend seiner Leistungsfähigkeit nutzen.
- Das Einführen von Gegenständen, Werkzeugen sowie das Greifen mit den Händen ins Innere gefährlicher Teile ist verboten.
- Kinder sind von dem Gerät fern zu halten.
- Ziehen Sie den Netzstecker, wenn das Gerät nicht benutzt wird.
- Nehmen Sie bei Defekten und/oder Schäden keine eigenständigen Reparaturen vor, sondern wenden Sie sich an einen autorisierten Händler.
- Verlangen Sie stets Originalersatzteile.
- Vor der Reinigung des Gerätes ziehen Sie den Netzstecker, um die Stromversorgung zu unterbrechen.
- Verwenden Sie zur Reinigung des Gerätes keinen Wasserstrahl.

Restrisiken

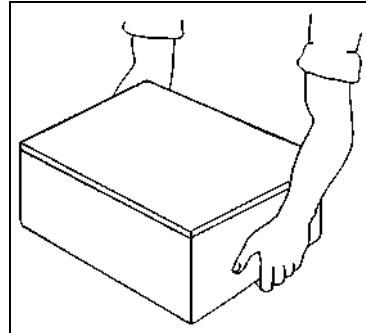


INFORMATIONEN ZUR INSTALLATION 2

Verpackung und Auspacken

Die Verpackung in einem Karton mit Styroporeinlage gewährleistet die vollkommene Unversehrtheit des Geräts während des Transports.

- Befolgen Sie bei der Handhabung der Verpackung die nachstehenden Anweisungen.
- Öffnen Sie die Packung und prüfen Sie die Unversehrtheit aller Komponenten. Bewahren Sie das Verpackungsmaterial für zukünftige Umzüge auf.
- Heben Sie das Gerät so wie angegeben an und positionieren dieses im vorgesehenen Installationsbereich.



Installationsbereich

Der vorgesehene Bereich muss ausreichend beleuchtet sein und über eine Steckdose zur Abgabe elektrischen Stroms verfügen. Die Auflagefläche muss groß genug, gut nivelliert und trocken sein. Die Installation hat in nicht explosionsgefährdeter Umgebung zu erfolgen. In jedem Fall ist die Installation auch unter Beachtung der geltenden gesetzlichen Vorschriften zur Arbeitssicherheit durchzuführen

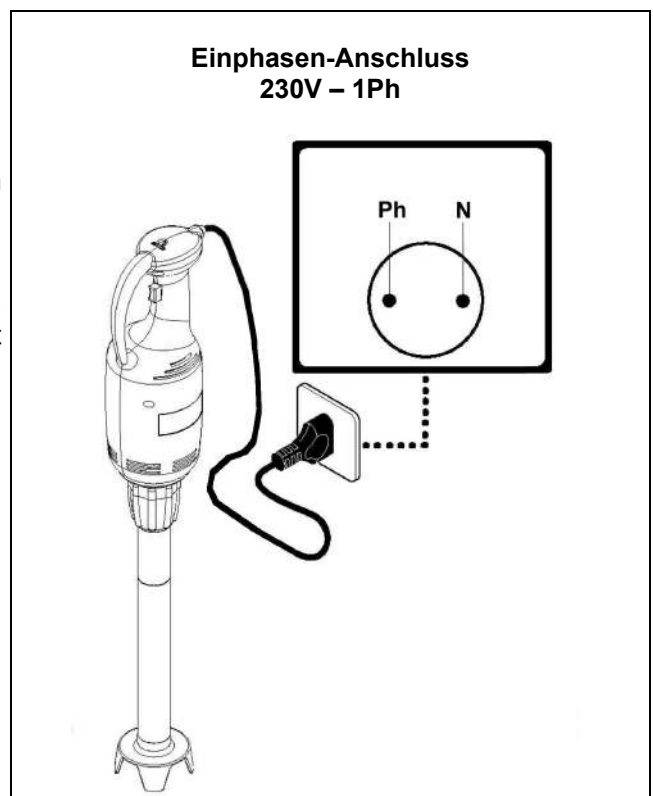
Tabelle Umgebungsbedingungen

Beschreibungen	Werte
Betriebstemperatur	0+35 °C (32+95 °F)
Lagertemperatur	-15 a +65 °C (da -6.8 a +149 °F)
Relative Luftfeuchtigkeit	Maximal 80% bei einer Umgebungstemperatur von 20 °C Maximal 50% bei einer Umgebungstemperatur von 20+60 °C
Staubaufkommen	Unter 0.03 g/m ³

Elektrischer Anschluss

⚠ GEFAHR – ACHTUNG: Der elektrische Anschluss an das Stromnetz ist durch Fachpersonal herzustellen.

Stellen Sie die perfekte Wirksamkeit der Erdungsanlage im Betrieb sicher. Stellen Sie sicher, dass die Leitungsspannung (**Volt**) und die Frequenz (**Hz**) den für das Gerät vorgesehenen Werten entsprechen (siehe Typenschild und elektrischen Schaltplan). Das Gerät ist mit einem Elektrokabel zum Anschluss eines Mehrpolsteckers ausgestattet. Der Stecker ist mit einem Wandschalter zu verbinden, der mit Differential ausgestattet ist.



INFORMATIONEN ZUR **3** BEDIENUNG UND EINIGUNG

Beschreibung der Bedienelemente

1) Betriebstaste

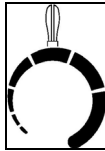
Diese Taste zur Betätigung des Geräts drücken. Das Loslassen der Taste bewirkt den Stillstand des Geräts.

2) Geschwindigkeitsregler (nur Mod. MX40-FX40)

Der Geschwindigkeitsregler dient zur Einstellung der Geschwindigkeit des Geräts, hat aber auch die Funktion, direkt auf die maximale Gerätegeschwindigkeit zu schalten. Das Umschalten von einem Status zum anderen erfolgt durch das Drehen des Reglers um eine Rastposition.

a) Einstellbare Geschwindigkeit (nur für Rührbesen verwenden):

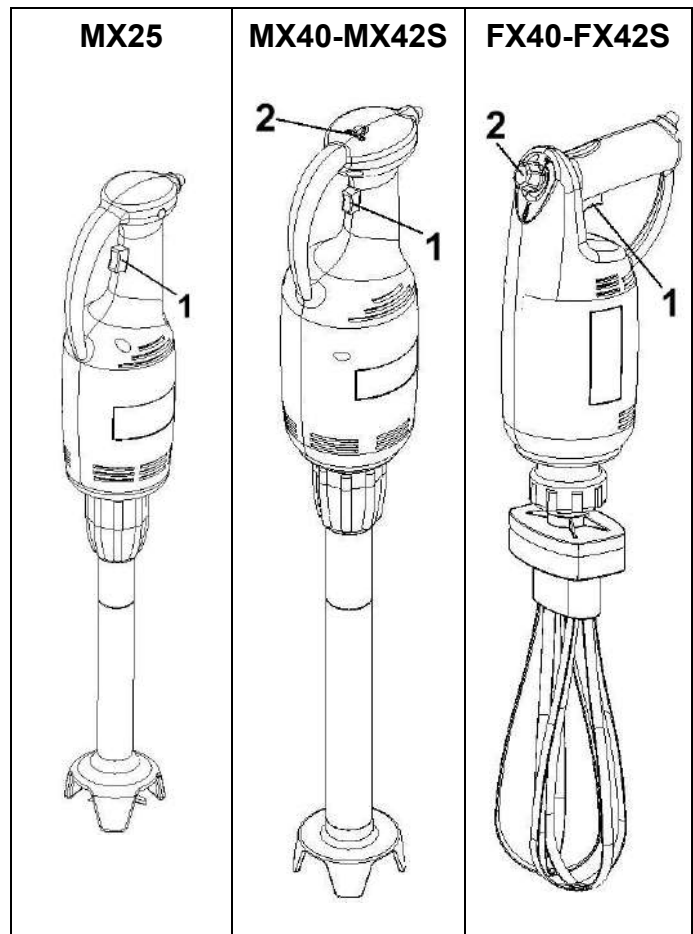
- Am Mod. FX40 durch folgendes Symbol gekennzeichnet:



- Am Mod. MX40 durch die Ziffern 1 bis 10 gekennzeichnet

b) Maximale Geschwindigkeit (nur mit Rührstab verwenden):

- An den Mod. MX40-FX40 durch das Symbol gekennzeichnet:

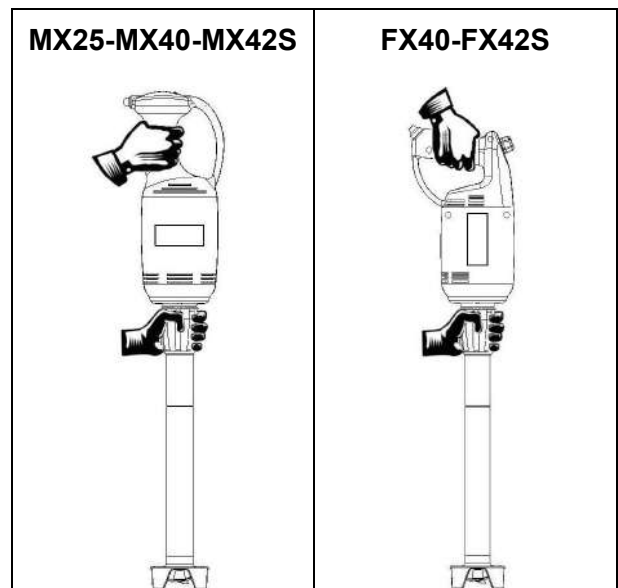


Verwendung des Mixers

- Den Rührstab in die Motoreinheit einführen und den Befestigungsring bis zum Anschlag anziehen.
- Die Motoreinheit an eine Steckdose anschließen.
- Für die Mod. MX40-FX40 den Geschwindigkeitsregler auf folgendes Symbol positionieren:



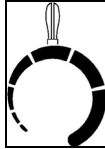
- Mit der einen Hand den Befestigungsring des Rührstabs und mit der anderen Hand den Griff der Motoreinheit festhalten.
- Den Rührstab in den Behälter mit dem zu bearbeitenden Produkt einführen.
- An dieser Stelle die Betriebstaste drücken und hierbei sorgfältig darauf achten, dass die Hände oder andere Körperteile vom Bereich ferngehalten werden, in dem sich das Rührmesser befindet.
- Die Betriebstaste nach Abschluss der Bearbeitung loslassen. Dadurch wird das Gerät gestoppt und der Rührstab kann dem Behälter entnommen werden.



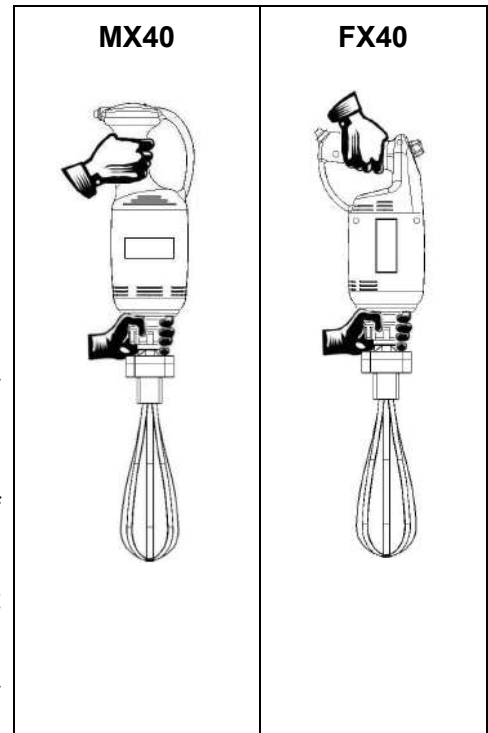
⚠ GEFAHR – ACHTUNG: Die oberen Gliedmaßen oder andere Körperteile vom Bereich fernhalten, in dem sich das Messer des Rührstabs befinden, wenn dieser an der Motoreinheit angeschlossen ist. Die Rührvorrichtung nur reinigen, wenn sie von der Motoreinheit getrennt ist.

Verwendung des Rührbesens

- Den Rührbesen in die Motoreinheit einführen und den Befestigungsring bis zum Anschlag anziehen.
- Die Motoreinheit an eine Steckdose anschließen.
- Für das Mod. MX40 den Geschwindigkeitsregler auf die Ziffern von 1 bis 10 positionieren.
- Für das Mod. FX40 den Geschwindigkeitsregler auf folgendes Symbol positionieren:



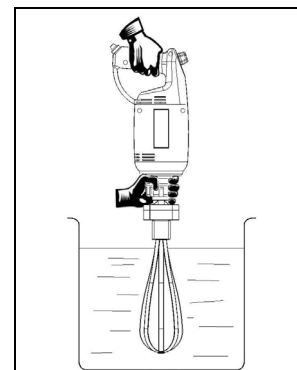
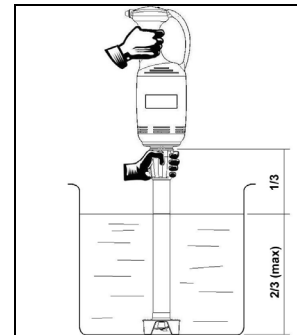
- Mit der einen Hand den Befestigungsring des Rührstabs und mit der anderen Hand den Griff der Motoreinheit festhalten.
- Den Rührbesen in den Behälter mit dem zu bearbeitenden Produkt einführen.
- An dieser Stelle die Betriebstaste drücken und hierbei sorgfältig darauf achten, dass die Hände oder andere Körperteile vom Bereich ferngehalten werden, in dem sich der Rührbesen befindet.
- Die entsprechend der Bearbeitung gewünschte Drehgeschwindigkeit durch das Drehen des Geschwindigkeitsreglers festlegen.
- Die Betriebstaste nach Abschluss der Bearbeitung loslassen. Dadurch wird das Gerät gestoppt und der Rührbesen kann aus dem Behälter genommen werden.



⚠ GEFAHR – ACHTUNG: Die oberen Gliedmaßen oder andere Körperteile vom Bereich fernhalten, in dem sich das Messer des Rührstabs befinden, wenn dieser an der Motoreinheit angeschlossen ist. Die Rührvorrichtung nur reinigen, wenn sie von der Motoreinheit getrennt ist.

Bedienungshinweise

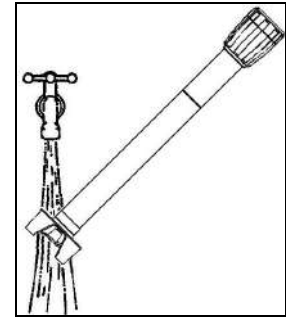
- Den Rührstab im Inneren von Behältern verwenden und hierbei darauf achten, dass der Messerschutz auf dem Boden aufliegt sowie, dass die Menge des zu bearbeitende Produkts die Kennzeichnung des maximalen Füllstands am Gerät nicht überschreitet ($\frac{2}{3}$ des Rührstabs).
- Den Rührbesen im Inneren von Behältern verwenden und hierbei immer darauf achten, dass die beiden kleinen Besen nicht am Boden aufliegen sowie, dass sich das Gehäuse des Untersetzungsgetriebes außerhalb des zu bearbeitenden Produkts befindet.



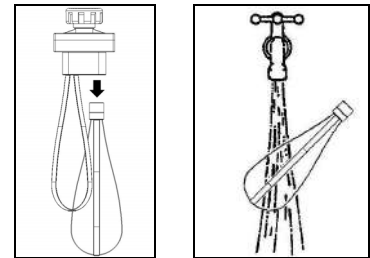
i INFORMATIONEN: Sorgfältig darauf achten, dass das Gehäuse des Untersetzungsgetriebes des Rührbesens nicht in das zu bearbeitende Produkt getaucht wird, damit eine Beschädigung der in seinem Innenbereich enthaltenen Getriebeeinheit vermieden wird.

Reinigung am Tagesende

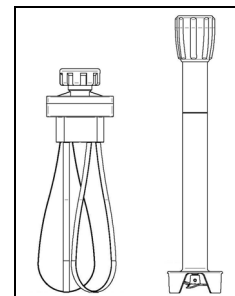
- Den Stecker der Motoreinheit aus der Steckdose ziehen.
- Die Rührvorrichtung von der Motoreinheit entfernen.
- Den Rührstab unter fließendem Wasser reinigen, und zwar nur dann, wenn er von der Motoreinheit getrennt ist.



- Die kleinen Besen vom Rührbesen entfernen und unter fließendem Wasser reinigen, und zwar nur dann, wenn der Rührbesen von der Motoreinheit getrennt ist.



- Die Rührvorrichtungen mit den Rührelementen (Rührmesser oder kleine Besen) nach unten aufhängen.



- Den Außenbereich des Motors mit einem feuchten Schwamm reinigen und trocknen, und zwar nur dann, wenn der Stecker aus der Steckdose gezogen ist.
- Verwenden Sie keine Stahlwollen oder Scheuermittel.
- Reinigen Sie das Gerät nur unter Verwendung neutraler Reinigungsmittel.

Längere Außerbetriebsetzung des Gerätes

Wenn das Gerät für längere Zeit außer Betrieb gesetzt werden soll, den Netzstecker des Geräts ziehen, eine allgemeine Reinigung des Geräts durchführen und dieses mit einem Tuch zum Schutz gegen Staub abdecken.

Vorbemerkung

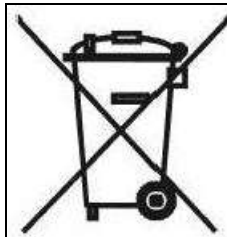
Ziehen Sie bei Defekten oder Betriebsstörungen den Netzstecker und setzen Sie sich mit dem Technischen Kundendienst Ihres Händlers in Verbindung. Montieren Sie nicht die internen Teile der Maschine ab.

Der Hersteller übernimmt keinerlei Haftung für eventuelle Manipulationen!

Störungen, Ursachen und Behelfe

Störung	Ursache	Behebung
Die Maschine startet nicht	Hauptschalter abgestellt	Den Hauptschalter auf „I“ positionieren
	Motoreinheit wird nicht mit Strom versorgt	Nehmen Sie Kontakt mit dem Technischen Kundendienst Ihres Händlers auf

Entsorgung und Recycling



Wenn das hier dargestellte Symbol (durchgestrichene Abfalltonne) auf dem Typenschild eines Gerätes wiedergegeben ist, bedeutet dies, dass es am Ende seiner Lebensdauer entsprechend der europäischen Richtlinie zu entsorgen und wiederzuverwerten ist. Die Richtlinie sieht eine getrennte Sammlung von Elektro- und Elektronik-Altgeräten entsprechend dem sogenannten WEEE-System vor. Beim Kauf eines neuen Geräts verpflichtet sich der Nutzer, dieses nicht als unsortierten Siedlungsabfall zu entsorgen, sondern dem Händler oder Verteiler im Verhältnis eins zu eins zurückzuerstatten. Der Händler sorgt für die Entsorgung des Geräts unter Einhaltung der vom WEEE-System vorgesehenen Vorgehensweise. Wenn das Gerät in Italien zu entsorgen ist, den Hersteller direkt kontaktieren. Nutzer außerhalb Italiens erhalten beim Umweltministerium des jeweiligen Landes Aufschluss über die zweckmäßige Entsorgung des Geräts. Die Nichteinhaltung der Entsorgungsvorschriften kann schädliche Auswirkungen zu Lasten von Mensch und Umwelt mit sich bringen. Deshalb wird die auch nur teilweise unbefugte Entsorgung der Geräte seitens von Nutzern durch die zuständigen Behörden mit Bußen bestraft.

MX25 - MX40 - FX40

E



MIXER

ÍNDICE

1 INFORMACIÓN GENERAL

Objetivo del manual.....	4
Identificación Fabricante y máquina.....	4
Descripción de la máquina.....	5
Características técnicas.....	5
Dimensiones de la máquina.....	6
Dispositivos de seguridad.....	8
Información sobre la seguridad.....	8
Riesgos residuales.....	9

2 INFORMACIÓN SOBRE LA INSTALACIÓN

Embalaje y desembalaje.....	10
Zona de instalación.....	10
Conexión eléctrica.....	10

3 INFORMACIÓN SOBRE EL USO Y LA LIMPIEZA

Descripción de los mandos.....	11
Uso del mezclador.....	11
Uso del batidor.....	12
Consejos para el uso	12
Limpieza al final de la jornada.....	13
Prolongada inactividad de la máquina.....	13

4 BÚSQUEDA DE AVERÍAS, RECICLADO

Premisa.....	14
Inconvenientes, causas, soluciones.....	14
Eliminación y reciclado.....	14

ANEXOS

Catálogo repuestos
Esquema eléctrico

Objetivo del manual

Este manual ha sido redactado por el Fabricante y forma parte de la dotación de la máquina. El fabricante, durante la fase de proyecto y fabricación, ha dado especial importancia a los aspectos que puedan comprometer la seguridad y la salud de las personas que interaccionan con el equipo. Además del respeto de las leyes vigentes en la materia, ha adoptado todas las "reglas de buena técnica de fabricación". La finalidad de esta información es la de sensibilizar a los usuarios para que presten especial atención sobre como evitar cualquier riesgo. La prudencia no puede sustituirse. La seguridad está en manos de todos aquellos operadores que interaccionan con el equipo. Conservar este manual en un lugar adecuado, para que esté siempre al alcance para su consulta. Para poner en evidencia algunas partes del texto, se ha introducido la siguiente simbología:

⚠ PELIGRO – ATENCIÓN: indica los peligros de pueden ocasionar lesiones graves; es necesario prestar atención.

ℹ INFORMACIÓN: indicaciones técnicas de especial importancia.

Con el presente manual se adjuntan:

- La certificación de garantía donde se detallan las condiciones de garantía dictadas por el Fabricante.
- Los documentos que certifican la conformidad con las leyes vigentes en materia de seguridad y salud de las personas.

Para cualquier solicitud de Asistencia técnica, información y pedido de repuestos, contactar al Revendedor Autorizado.

Identificación Fabricante y máquina

Identificación Fabricante	-----	Modelo	-----	Modelo máquina	
Número de matrícula	-----	Serial No	IPX3	Año de fabricación	
Marca de conformidad	-----	Manufactured	-----	Datos técnicos	
	-----	V	IN~	Hz	W

Descripción de las máquinas

La gama de mezcladores se compone de los siguientes modelos:

El mod. **MX25** ha sido concebido para las exigencias de usuarios pequeños. El aparato posee la clásica conformación con empuñadura vertical. La unidad motor se fabrica con estructura de plástico, mientras que el utensilio mezclador se compone de elementos de acero inoxidable, aleación de aluminio y plástico. La máquina posee una sola velocidad.

El mod. **MX40** ha sido concebido para las exigencias de usuarios pequeños y medianos. El aparato posee la clásica conformación con empuñadura vertical. La unidad motor se fabrica con estructura de plástico, mientras que los utensilios mezclador y batidor se componen de elementos de acero inoxidable, aleación de aluminio y plástico. El aparato posee una sola velocidad para el uso como mezclador y una velocidad regulable para el uso como batidor.

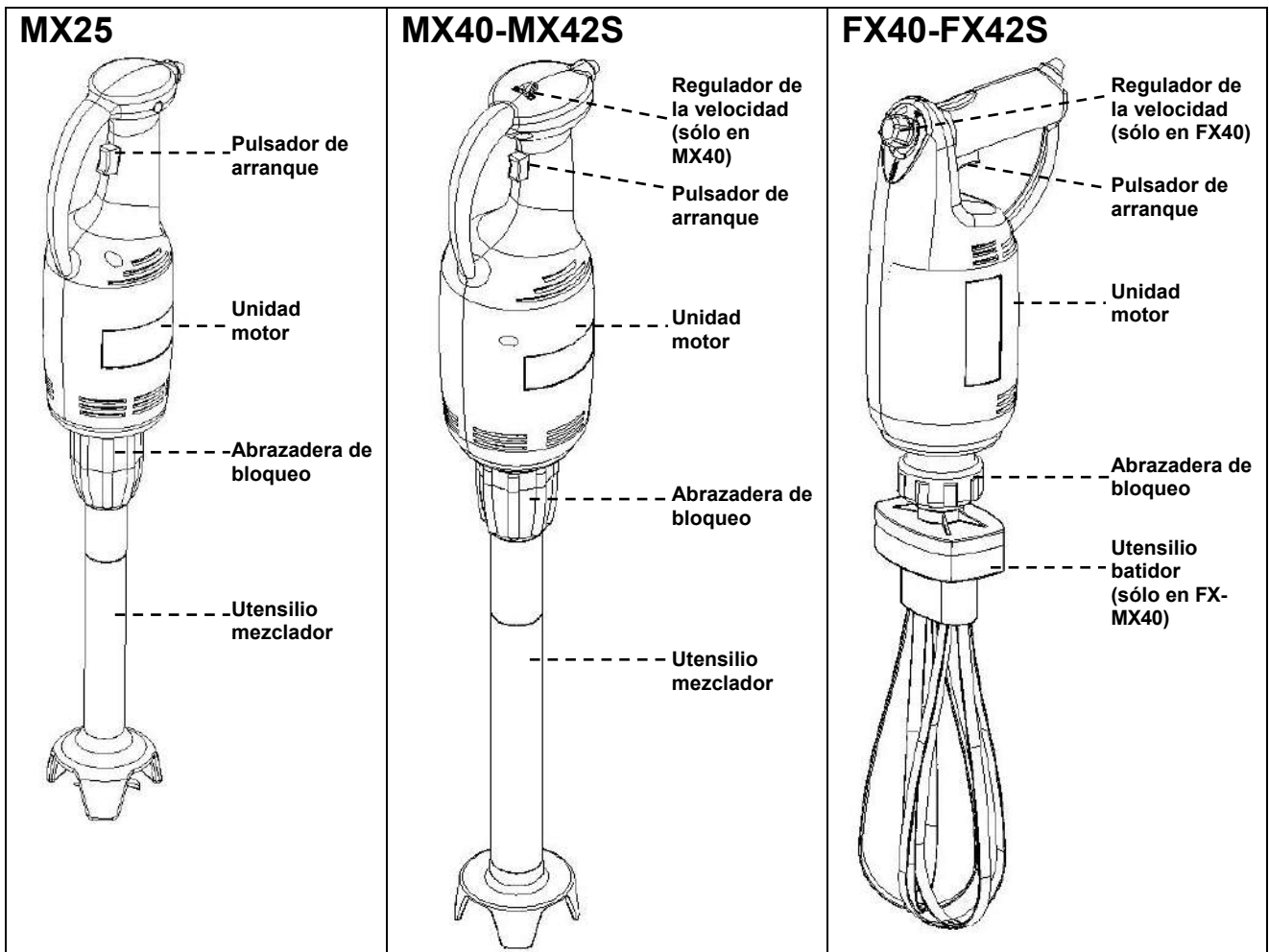
El mod. **FX40** ha sido concebido para las exigencias de usuarios pequeños y medianos. El aparato presenta una empuñadura tipo pistola. La unidad motor se fabrica con estructura de plástico, mientras que los utensilios mezclador y batidor se componen de elementos de acero inoxidable, aleación de aluminio y plástico. El aparato posee una sola velocidad para el uso como mezclador y una velocidad regulable para el uso como batidor.

El mod. **MX42S** ha sido concebido para las exigencias de usuarios pequeños y medianos. El aparato posee la clásica conformación con empuñadura vertical. La unidad motor se fabrica con estructura de plástico, mientras que los utensilios mezclador y batidor se componen de elementos de acero inoxidable, aleación de aluminio y plástico. El aparato posee una sola velocidad.

El mod. **FX42S** ha sido concebido para las exigencias de usuarios pequeños y medianos. El aparato presenta una empuñadura tipo pistola. La unidad motor es de plástico, mientras que los utensilios mezclador y batidor se componen de elementos de acero inoxidable, aleación de aluminio y plástico. El aparato posee una sola velocidad.

Características técnicas

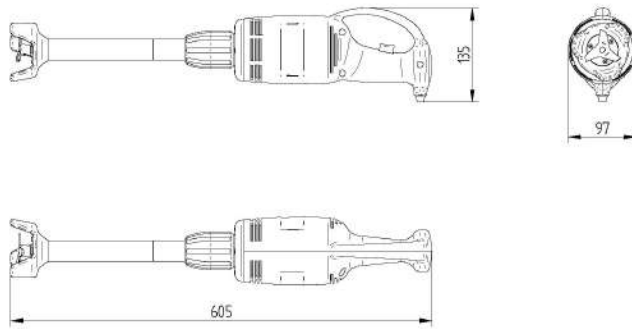
Descripciones	Unidad de medida	MX25	MX40	FX40	MX42S	FX42S
Alimentación con energía eléctrica	V Hz Ph	230V 50/60Hz 1Ph	230V 50/60Hz 1Ph	230V 50/60Hz 1Ph	230V 50/60Hz 1Ph	230V 50/60Hz 1Ph
Potencia	kW	0,25	0,4	0,4	0,4	0,4
Velocidad máxima de la unidad motor	rpm	15000	15000	15000	15000	15000
Peso neto	kg	2,2	4,5	4,5	3,5	3,5
Peso con embalaje	kg	3,4	6	6	5	5
Vibraciones mano-brazo	m/s ²	< 2,5	< 2,5	< 2,5	< 2,5	< 2,5
Nivel de ruido	< 70dB(A)					
Instalación	Aparato de uso manual					



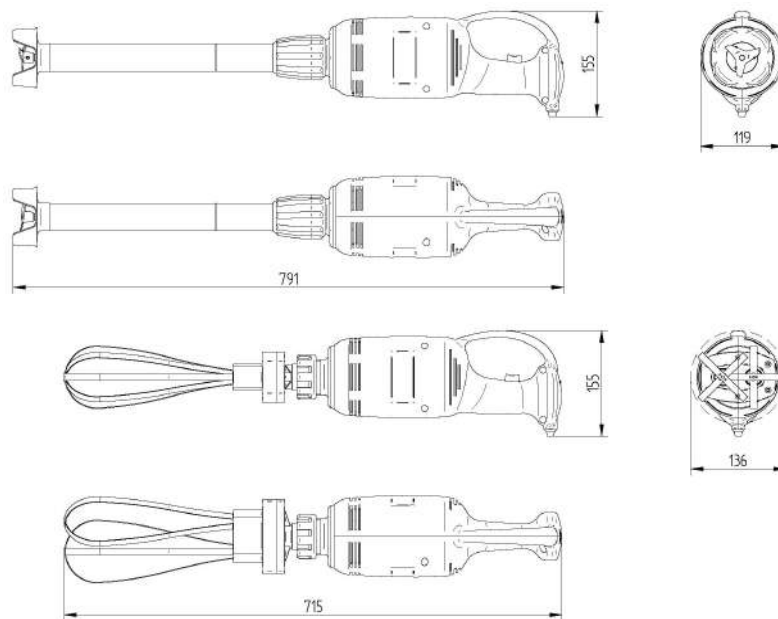
Dimensiones de la máquina

mm	A	B	C
MX25	270	410	170
MX40	400	500	170
FX40	400	500	170
MX42S	400	500	170
FX42S	400	500	170

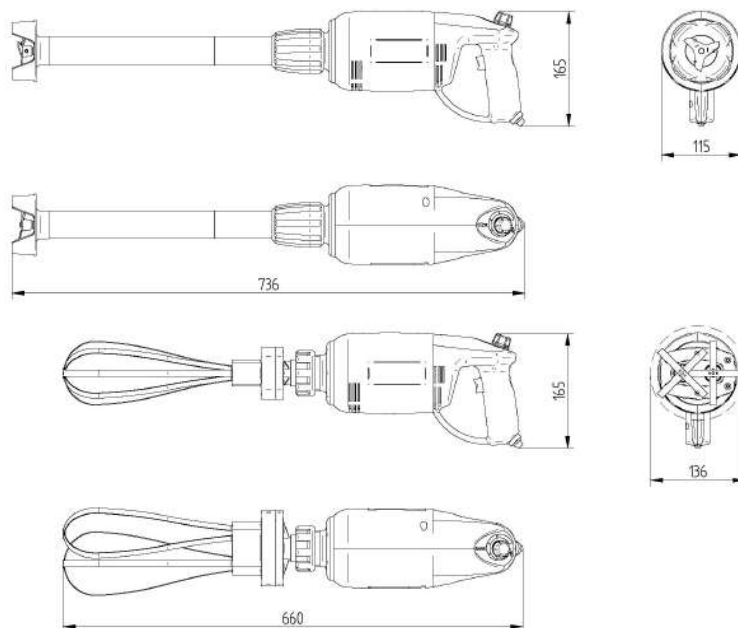
MX25



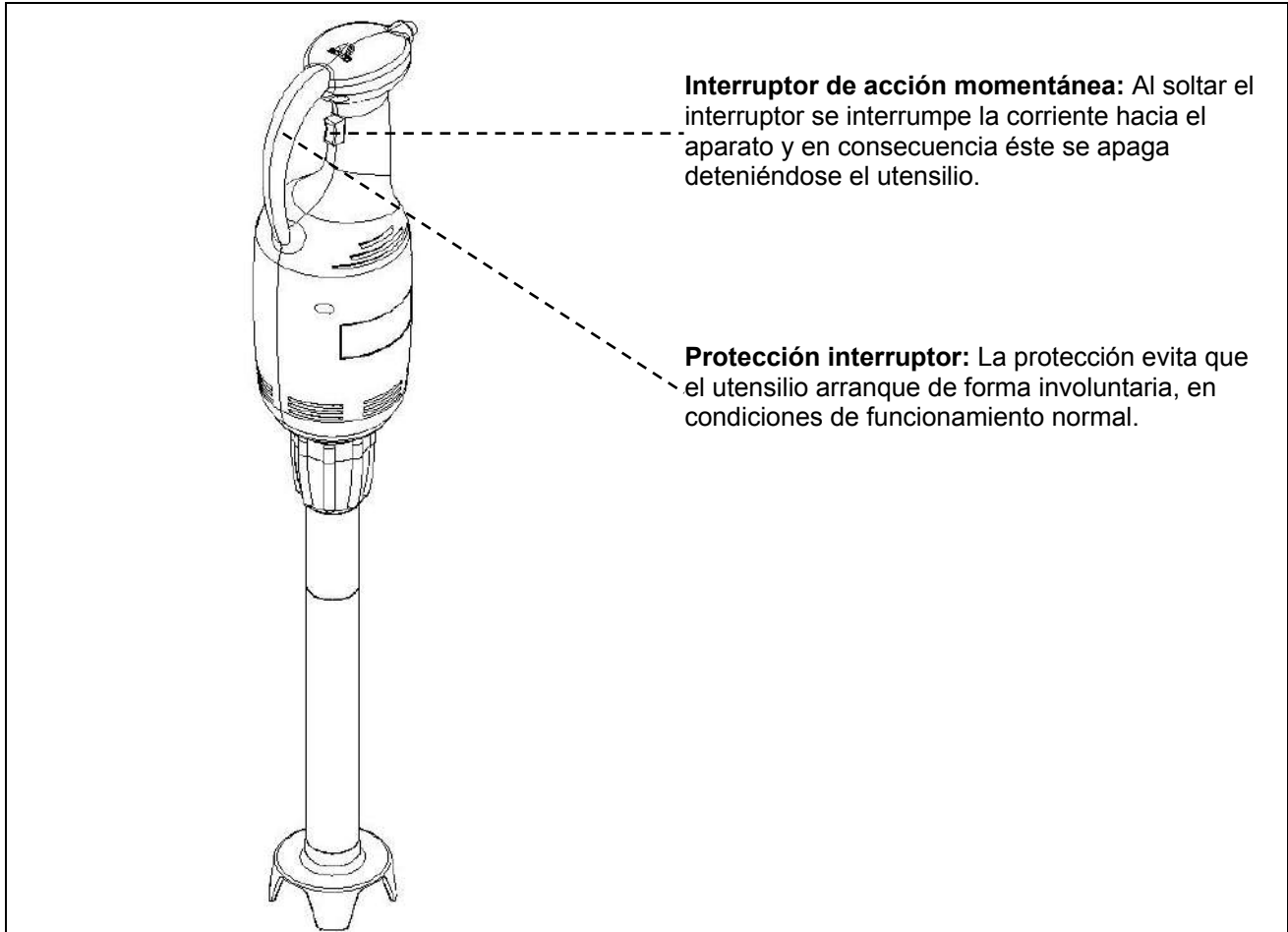
MX40-MX42S



FX40-FX42S



Dispositivos de seguridad



Interruptor de acción momentánea: Al soltar el interruptor se interrumpe la corriente hacia el aparato y en consecuencia éste se apaga deteniéndose el utensilio.

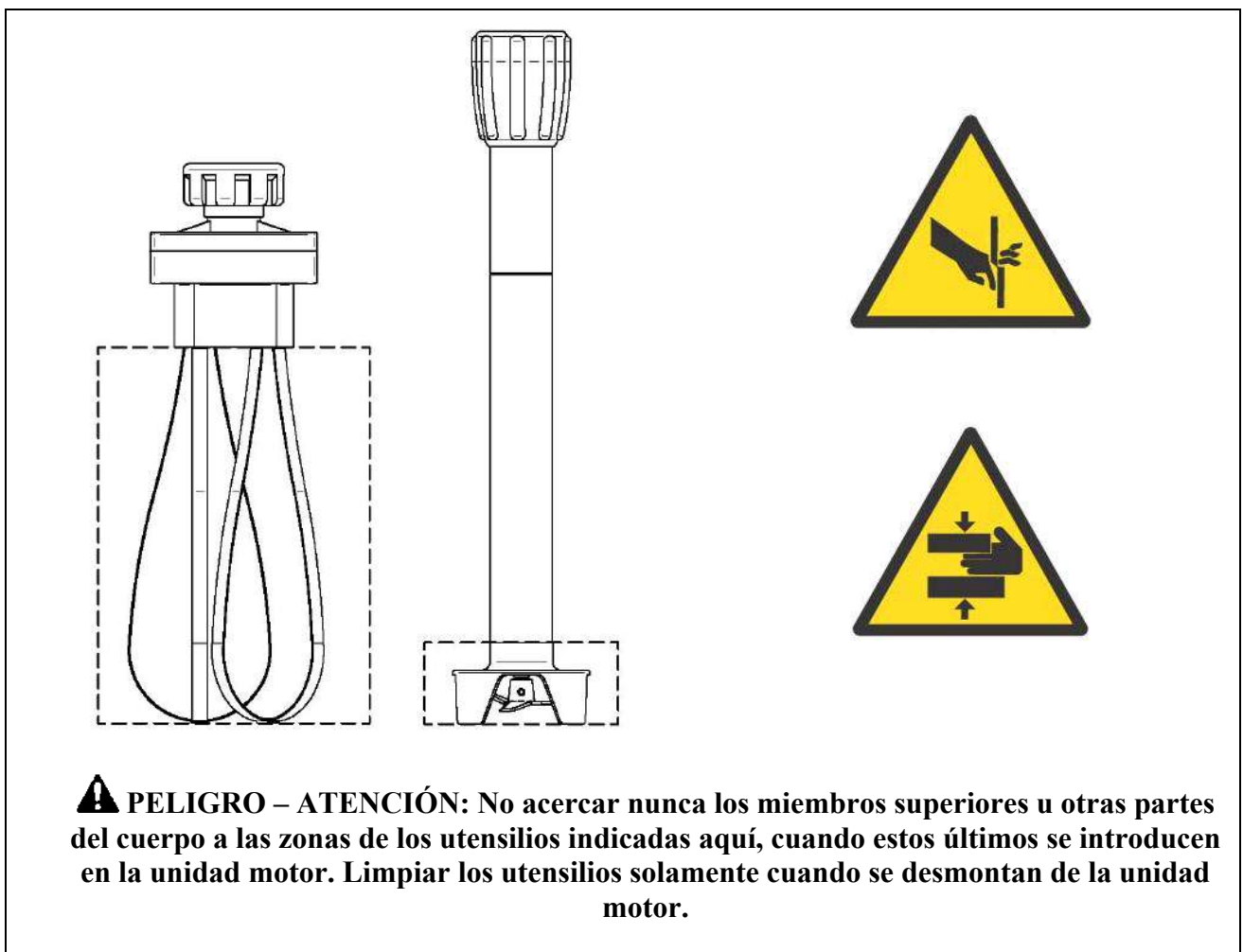
Protección interruptor: La protección evita que el utensilio arranque de forma involuntaria, en condiciones de funcionamiento normal.

Información sobre la seguridad

- Es de importancia capital consultar atentamente este manual antes de realizar las operaciones de instalación y de uso. El cumplimiento constante de las indicaciones contenidas en el manual garantiza la seguridad del hombre y de la máquina.
- No forzar por ninguna razón los dispositivos de seguridad.
- Se recomienda el riguroso respeto de las normas de seguridad en el trabajo emanadas por los entes de cada país.
- El fabricante declina cualquier responsabilidad por daños a personas o cosas, debidos al incumplimiento de las normas de seguridad.
- El correcto emplazamiento de la máquina, la iluminación y la limpieza del ambiente son condiciones importantes para preservar la seguridad personal.
- No exponer la máquina a los agentes atmosféricos.
- Las conexiones para el funcionamiento de la máquina deben ser realizados por personal técnico especializado.
- Verificar que las características de la instalación donde se emplazará la máquina corresponden a los datos de la placa.
- Asegurarse que la máquina tenga conexión a tierra.
- La zona de trabajo alrededor de la máquina debe mantenerse siempre limpia y seca.
- Utilizar la indumentaria prevista por las normas de prevención de accidentes en el trabajo.

- Esta máquina debe destinarse solamente al uso para el que se ha previsto; cualquier otro uso se considera impropio y por lo tanto peligroso.
- Verificar la idoneidad y el peso de los productos a elaborar; no sobrecargar la máquina superando su capacidad.
- Queda prohibido introducir objetos, utensilios, manos, etc., dentro de las partes peligrosas.
- Mantener la máquina siempre fuera del alcance de los niños.
- Desconectar el enchufe de la toma de corriente cuando la máquina no se utiliza.
- En caso de averías y/o inconvenientes de uso, no realizar reparaciones personalmente y contacte al Revendedor autorizado.
- Solicitar repuestos originales.
- Antes de realizar la limpieza de la máquina, desconectarla de la alimentación eléctrica sacando el enchufe.
- Para la limpieza no utilizar chorros de agua a alta presión.

Riesgos Residuales



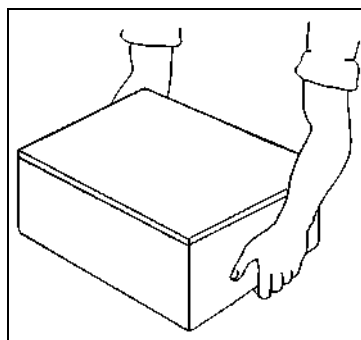
INFORMACIÓN **2**

SOBRE LA INSTALACIÓN

Embalaje y desembalaje

La máquina se entrega embalada en cartón con poliéster expandido en su interior para garantizar la perfecta integridad durante el transporte.

- Mover el embalaje respetando las instrucciones.
- Abrir el embalaje y comprobar la integridad de todos los componentes. Conservar el embalaje para mudanzas futuras.
- Levantar la máquina como se indica y posicionarla en la zona destinada a su instalación..



Zona de instalación

La zona destinada a la instalación deberá estar iluminada de forma adecuada y deberá disponer de una toma de distribución de la energía eléctrica. El plano de apoyo debe ser suficientemente espacioso, bien nivelado y seco. La instalación debe realizarse en ambientes con atmósfera no explosiva. En cualquier caso, la instalación debe realizarse teniendo en cuenta, además, las leyes vigentes en materia de seguridad en el trabajo.

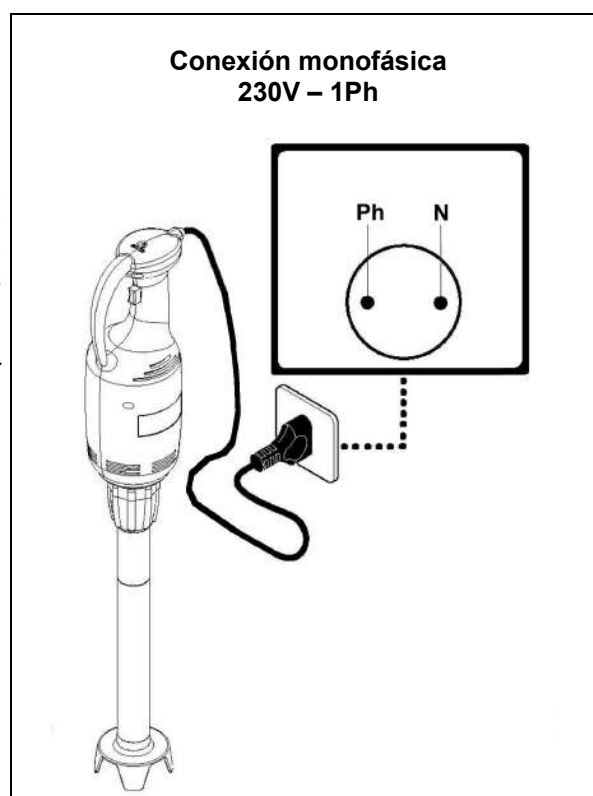
Tabla de Condiciones ambientales

Descripciones	Valores
Temperatura de funcionamiento	0÷35 °C (32÷95 °F)
Temperatura de almacenamiento	-15 a +65 °C (da -6.8 a +149 °F)
Humedad relativa	Máxima 95% con temperatura ambiente entre 5÷40 °C (41÷104 °F) Máxima 50% con temperatura ambiente entre 20÷60 °C
Presencia de polvo en el ambiente	Inferior a 0.03 g/m ³

Conexión eléctrica

⚠ PELIGRO – ATENCIÓN: La conexión monofásica a la red de alimentación debe ser realizada por personal especializado

Asegurarse la perfecta eficiencia de la conexión a tierra del establecimiento. Verificar que la tensión de línea (**Volt**) y la frecuencia (**Hz**) correspondan con la de la máquina (ver placa de identificación o el esquema). La máquina esta dotada de cable eléctrico con enchufe. El enchufe debe conectarse a un interruptor de pared con diferencial. El enchufe debe conectarse a un interruptor de pared con diferencial.



INFORMACIÓN SOBRE EL **3** USO Y LA LIMPIEZA

Descripción de los mandos

1) Pulsador de arranque

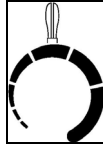
Accionar el pulsador para poner en marcha la máquina. Soltarlo para detener el aparato.

2) Perilla para regular la velocidad (sólo mod.MX40-FX40)

La perilla para la regulación de la velocidad posee la doble función de regular la velocidad del aparato y la de pasar directamente a la velocidad máxima del aparato. El paso de una condición a otra se produce cuando se gira la perilla con un salto de la misma.

a) Velocidad regulable (utilizar sólo con el utensilio de batir):

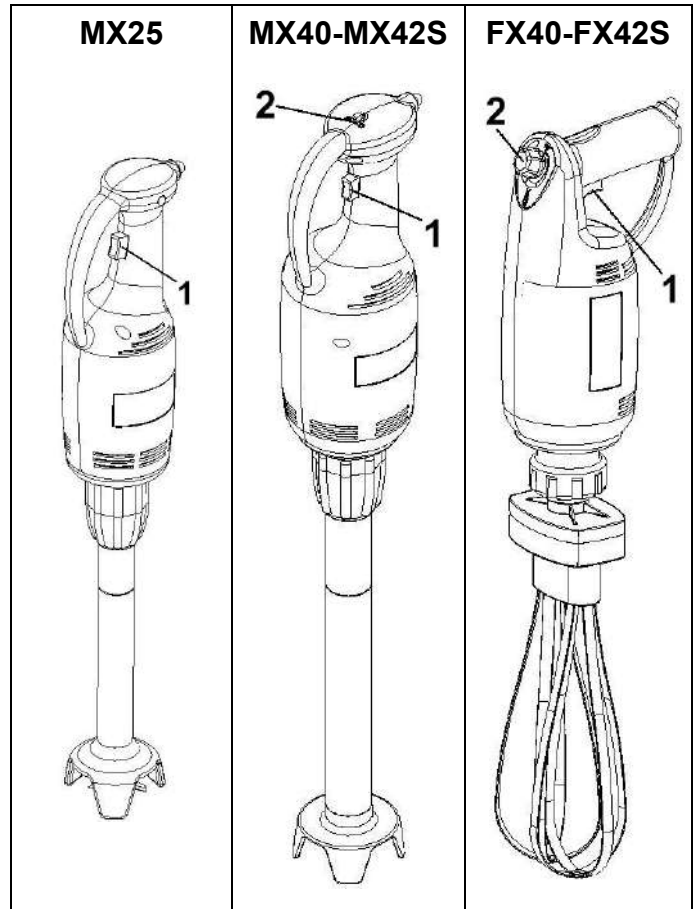
- En el mod. FX40 se indica con el símbolo:



- En el mod. MX40 se indica con la numeración de 1 a 10

b) Velocidad máxima (utilizar solamente con el utensilio mezclador):

- Para los mod.MX40-FX40 se indica con el símbolo:



Uso del mezclador

- Introducir el utensilio mezclador en la unidad motor y enroscar la abrazadera del utensilio hasta el ajuste completo.

- Conectar la unidad motor a la toma de corriente.

- Para los mod.MX40-FX40 posicionar la perilla de regulación de la velocidad en el símbolo:

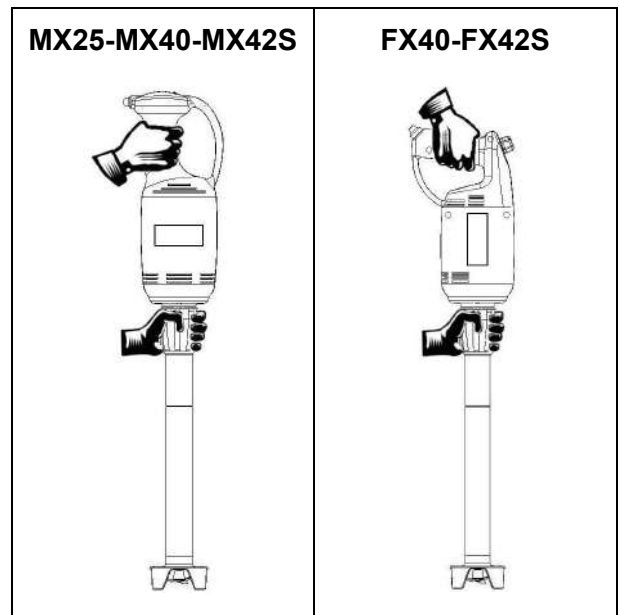


- Sujetar con firmeza y con una mano la abrazadera del utensilio mezclador y con la otra mano la empuñadura de la unidad motor.

- Introducir el mezclador dentro del recipiente que contiene el producto a elaborar.

- Accionar el pulsador de arranque teniendo cuidado de no acercar nunca las manos, o cualquier otra parte del cuerpo, a la zona en la cual se dispone la cuchilla mezcladora.

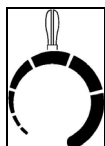
- Al final de la elaboración soltar el pulsador de arranque para detener el aparato y extraer el utensilio mezclador del recipiente.



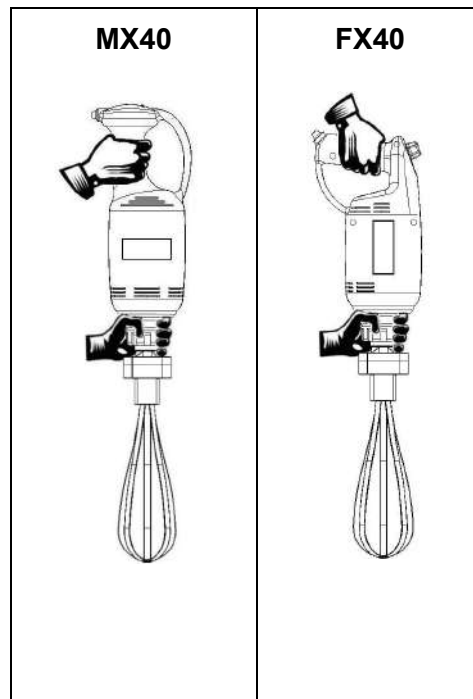
⚠ PELIGRO – ATENCIÓN: No acercar nunca los miembros superiores u otras partes del cuerpo a la zona donde se encuentra la cuchilla del utensilio mezclador cuando la misma está insertada en la unidad motor. Limpiar el utensilio sólo cuando está desmontado de la unidad motor.

Uso del batidor

- Introducir el utensilio batidor en la unidad motor y enroscar la abrazadera del utensilio hasta el ajuste completo.
- Conectar la unidad motor a la toma de corriente.
- Para el mod.MX40 posicionar la perilla de regulación de la velocidad en los números de 1 a 10.
- Para los mod. FX40 posicionar la perilla de regulación de la velocidad en el símbolo:



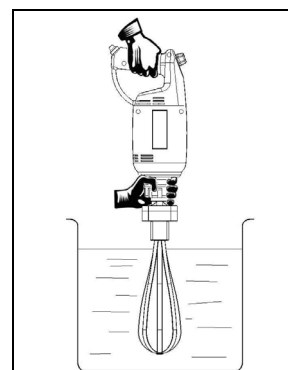
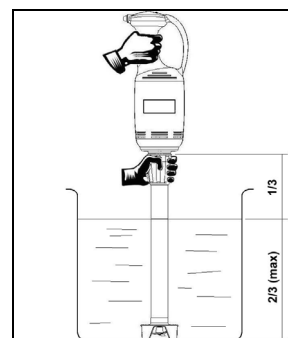
- Sujetar con firmeza y con una mano la abrazadera del utensilio mezclador y con la otra mano la empuñadura de la unidad motor.
- Introducir el utensilio batidor dentro del recipiente que contiene el producto a elaborar.
- Accionar el pulsador de arranque teniendo cuidado de no acercar nunca las manos, o cualquier otra parte del cuerpo, a la zona en la cual se dispone el utensilio batidor.
- Girando la perilla de regulación de la velocidad, seleccionar el régimen de rotación adecuado para la elaboración en curso.
- Al final de la elaboración soltar el pulsador de arranque para detener el aparato y extraer el utensilio batidor del recipiente.



⚠ PELIGRO – ATENCIÓN: No acercar nunca los miembros superiores u otras partes del cuerpo a la zona donde se encuentran las varillas del utensilio batidor cuando éste está insertado en la unidad motor. Limpiar el utensilio sólo cuando está desmontado de la unidad motor.

Consejos para el uso

- Emplear el utensilio mezclador dentro de los recipientes teniendo cuidado de apoyar la campana de protección cuchilla sobre el fondo de modo que el producto a elaborar no supere nunca la marca de nivel máximo presente en el utensilio (2/3 del accesorio).
- Emplear el utensilio batidor dentro de los recipientes teniendo cuidado de no apoyar nunca las varillas del batidor sobre el fondo y de modo que la caja de reductor permanezca fuera del producto a elaborar.

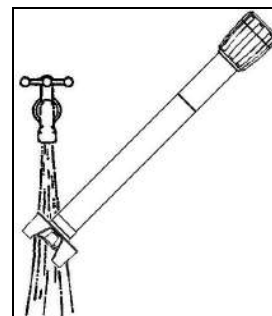


i INFORMACIÓN: Tener cuidado de no sumergir nunca la caja del reductor del utensilio batidor dentro del producto a elaborar, a fin de evitar dañar el grupo de engranajes presentes en su interior.

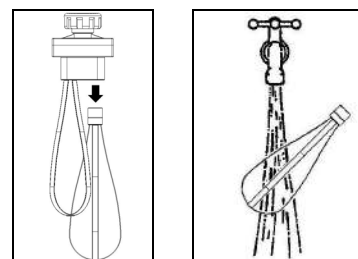
Limpeza al final de la jornada

- Desconectar el enchufe de la unidad motor de la toma de corriente
- Desmontar los utensilios de la unidad motor.

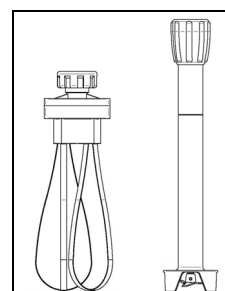
- Lavar el utensilio mezclador bajo el agua corriente (ejecutar esta operación exclusivamente cuando el utensilio está desconectado de la unidad motor).



- Sacar las varillas del utensilio batidor y lavarlas bajo el agua corriente (ejecutar esta operación exclusivamente cuando el utensilio está desconectado de la unidad motor).



- Colgar los utensilios con los extremos mezcladores (cuchillas o varillas batidoras) hacia abajo.



- Limpiar las partes externas de la unidad motor con esponja húmeda y secar (efectuar la operación solamente cuando el enchufe esté desconectado de la toma de corriente).
- No utilizar esponjas metálicas o detergentes abrasivos.
- Realizar una limpieza cuidadosa utilizando solamente productos neutros.

Prolongada inactividad de la máquina

Si se debe dejar la máquina parada por períodos prolongados, desconectar el aparato de la toma de corriente, realizar una limpieza general de la máquina y cubrirla con un paño para protegerla del polvo.

Premisa

En caso de averías o malfuncionamiento, desconectar el interruptor general de la pared y contactar el servicio de asistencia de vuestro Revendedor. Evitar desmontar las partes internas de la máquina.

El fabricante declina cualquier responsabilidad por eventuales forzamientos!

Inconvenientes, causas, soluciones

Inconveniente	Causa	Solución
La máquina no se pone en marcha	Interruptor general de pared desconectado	Colocar el interruptor general en "I"
	Ausencia de alimentación de la unidad motor	Contactar el Servicio de Asistencia de vuestro Revendedor.

Eliminación y reciclado



La presencia de los símbolos aquí reproducidos (contenedor de basura tachado), en la placa de datos del aparato, indica al final de su vida útil, éste deberá ser desguazado y reciclado según cuanto previsto por la Directiva Europea. La Directiva prevé la recolección separada de los aparatos eléctricos y electrónicos por medio de un sistema de recolección denominado RAEE. En el momento de la compra de un nuevo aparato el usuario está obligado a no eliminar el aparato como basura urbana, sino que deber entregarlo, como intercambio del nuevo, al revendedor o distribuidor. El revendedor se encargará de su desguace siguiendo los procedimientos previstos por el sistema de recolección de los RAEE. En caso de tratarse de desguace, exclusivamente en el territorio italiano, contactar el productor, el cual le dará la información adecuada sobre la eliminación de la máquina en el centro de recolección más cercano al usuario. Los usuarios que residen fuera del territorio italiano deberán contactar los Ministerios del Medio ambiente de su país, los cuales suministrarán la información necesaria para una eliminación correcta. El no respeto de los procedimientos de eliminación puede provocar efectos nocivos que dañan el medioambiente y las personas. Por lo tanto la eliminación clandestina, total o parcial, de los aparatos por parte de los usuarios, implicará sanciones por parte de las Autoridades Competentes.

MX25 - MX40 - FX40

P



MIXER

ÍNDICE

1 INFORMAÇÕES GERAIS

Finalidade do manual.....	4
Identificação do Construtor e da máquina.....	4
Descrição das máquinas.....	5
Características técnicas.....	5
Dimensões de estorvo.....	6
Dispositivos de segurança	8
Informações sobre a segurança	8
Outros riscos	9

2 INFORMAÇÕES SOBRE A INSTALAÇÃO

Embalagem e desembalagem.....	10
Lugar da instalação.....	10
Ligação eléctrica.....	10

3 INFORMAÇÕES SOBRE O USO E A LIMPEZA

Descrição dos comandos.....	11
Utilização da misturador.....	11
Utilização da batedeira.....	12
Conselhos para o uso.....	12
Limpeza diária	13
Longo período de inactividade da máquina.....	13

4 PROCURA DE AVARIAS, RECICLAGEM

Premissa.....	14
Inconvenientes, causas, soluções.....	14
Desactivação e reciclagem	14

ANEXOS

Catálogo peças sobresselentes
Esquema eléctrico

Finalidade do manual

O presente manual foi redigido pelo Construtor e é parte integrante da dotação da máquina. O construtor, em fase de projecto e construção, focalizou a própria atenção nas situações que pudessem ser fonte de risco para a segurança e para a saúde das pessoas que entrem em contacto com a máquina. Para além da observância das leis em vigor em matéria, adoptou todas as “regras de boa técnica de construção”. Finalidade destas informações é a de sensibilizar o utilizador para que preste muita atenção de modo a prevenir qualquer tipo de risco. De qualquer maneira, a prudência é insubstituível. A segurança está também nas mãos de quem utiliza a máquina. Guarde este manual num lugar próprio de modo a tê-lo sempre ao alcance quando for necessário. Para evidenciar algumas partes do texto, foram inseridos os seguintes símbolos:

⚠ PERIGO – ATENÇÃO: indica os perigos que podem provocar graves lesões; é necessário prestar muita atenção.




i INFORMAÇÕES: indicações técnicas de particular importância.

Anexa-se a este manual:

- O certificado de garantia onde figuram as condições de garantia indicadas pelo Construtor.
- Os documentos que atestam a conformidade com as leis em vigor em matéria de segurança e saúde das pessoas.

Para qualquer pedido de Assistência técnica, informações e peças sobresselentes, contacte o Revendedor autorizado.

Identificação do Construtor e da máquina

Identificação do Construtor	Modelo máquina															
Número de matrícula	Ano de construção															
Marca de conformidade	  	Dados técnicos															
	<table border="1"><tr><td colspan="4">Serial No</td><td colspan="2">IPX3</td><td colspan="2">Manufactured</td></tr><tr><td>V</td><td>IN~</td><td>Hz</td><td colspan="4">W</td></tr></table>	Serial No				IPX3		Manufactured		V	IN~	Hz	W				
Serial No				IPX3		Manufactured											
V	IN~	Hz	W														

Descrição da máquina

A gama das misturadoras é formada pelos seguintes modelos:

O mod. **MX25** foi concebido para as exigências dos pequenos utilizadores. O aparelho apresenta a conformação clássica de pega vertical. O corpo do motor é de plástico, enquanto que a vara é formada por elementos de aço inox, liga de alumínio e plástico. A máquina possui uma só velocidade.

O mod. **MX40** foi concebido para as exigências dos pequenos-médios utilizadores. O aparelho apresenta a conformação clássica de pega vertical. O corpo do motor é de plástico, enquanto que a vara da varinha mágica e a da batedeira são constituídas por elementos de aço inox, liga de alumínio e plástico. A máquina possui uma só velocidade para a varinha mágica e uma velocidade regulável para a batedeira.

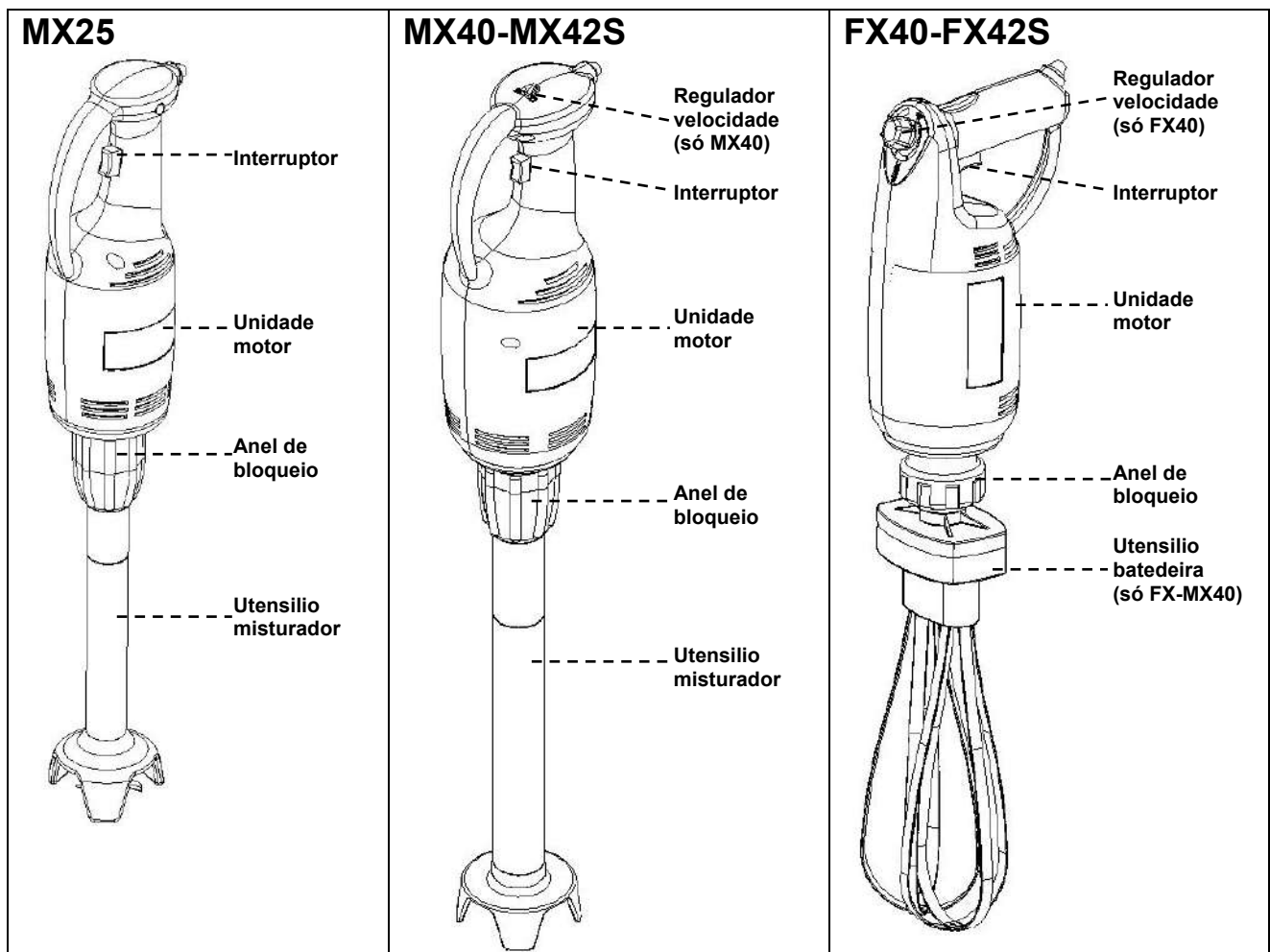
O mod. **FX40** foi concebido para as exigências dos pequenos-médios utilizadores. O aparelho apresenta uma pega com a forma de pistola. O corpo do motor é de plástico, enquanto que a vara da varinha mágica e a da batedeira são constituídas por elementos de aço inox, liga de alumínio e plástico. A máquina possui uma só velocidade para a varinha mágica e uma velocidade regulável para a batedeira.

O mod. **MX42S** foi concebido para as exigências dos pequenos-médios utilizadores. O aparelho apresenta a conformação clássica de pega vertical. O corpo do motor é de plástico, enquanto que a vara da varinha mágica e a da batedeira são constituídas por elementos de aço inox, liga de alumínio e plástico. A máquina possui uma só velocidade.

O mod. **FX42S** foi concebido para as exigências dos pequenos-médios utilizadores. O aparelho apresenta uma pega com a forma de pistola. O corpo do motor é de plástico, enquanto que a vara da varinha mágica e a da batedeira são constituídas por elementos de aço inox, liga de alumínio e plástico. A máquina possui uma só velocidade.

Características técnicas

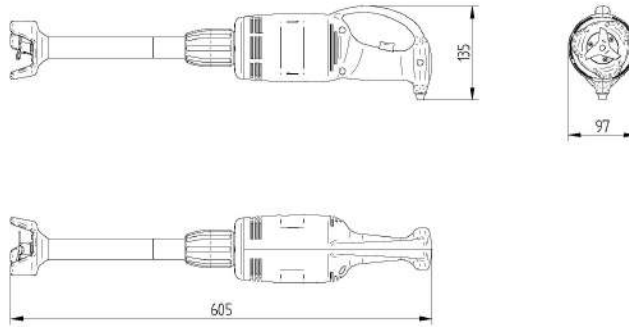
Descrição	Unidade de medida	MX25	MX40	FX40	MX42S	FX42S
Alimentação de energia eléctrica	V Hz Ph	230V 50/60Hz 1Ph	230V 50/60Hz 1Ph	230V 50/60Hz 1Ph	230V 50/60Hz 1Ph	230V 50/60Hz 1Ph
Potência	kW	0,25	0,4	0,4	0,4	0,4
Velocidade máxima motor	rpm	15000	15000	15000	15000	15000
Peso líquido	kg	1,5	4,5	4,1	3,5	3,1
Peso com embalagem	kg	2,7	5,8	5,4	4,8	4,4
Vibrações mão-braço	m/s ²	< 2,5	< 2,5	< 2,5	< 2,5	< 2,5
Nível de ruído	< 70 dB(A)					
Instalação	Aparelho manual					



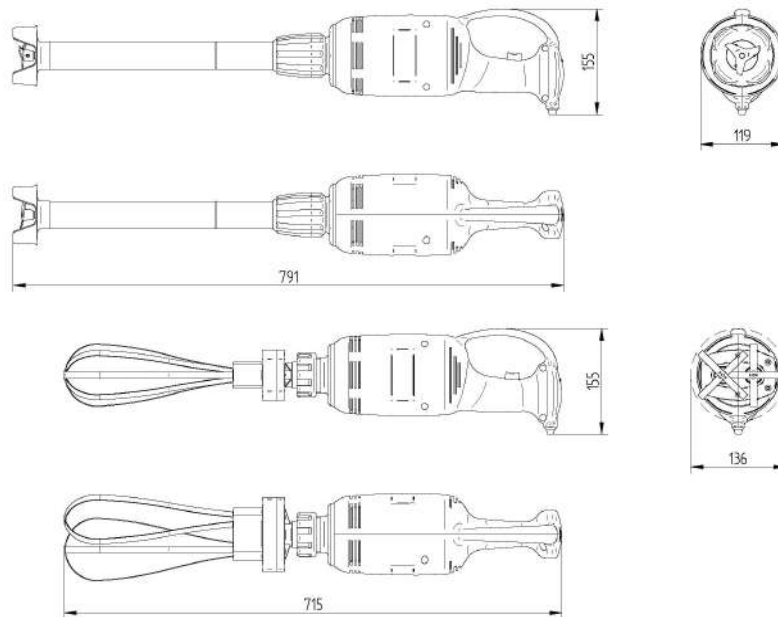
Dimensões de estorvo

mm	A	B	C
MX25	270	410	170
MX40	400	500	170
FX40	400	500	170
MX42S	400	500	170
FX42S	400	500	170

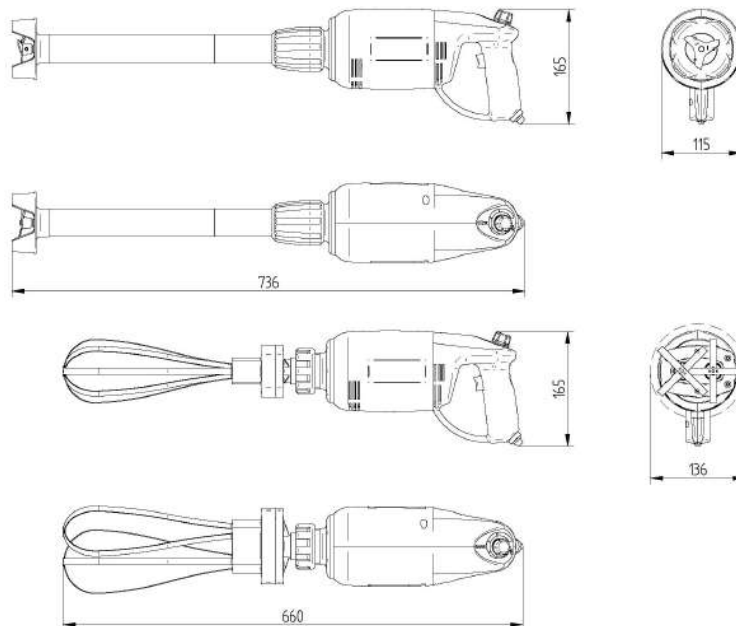
MX25



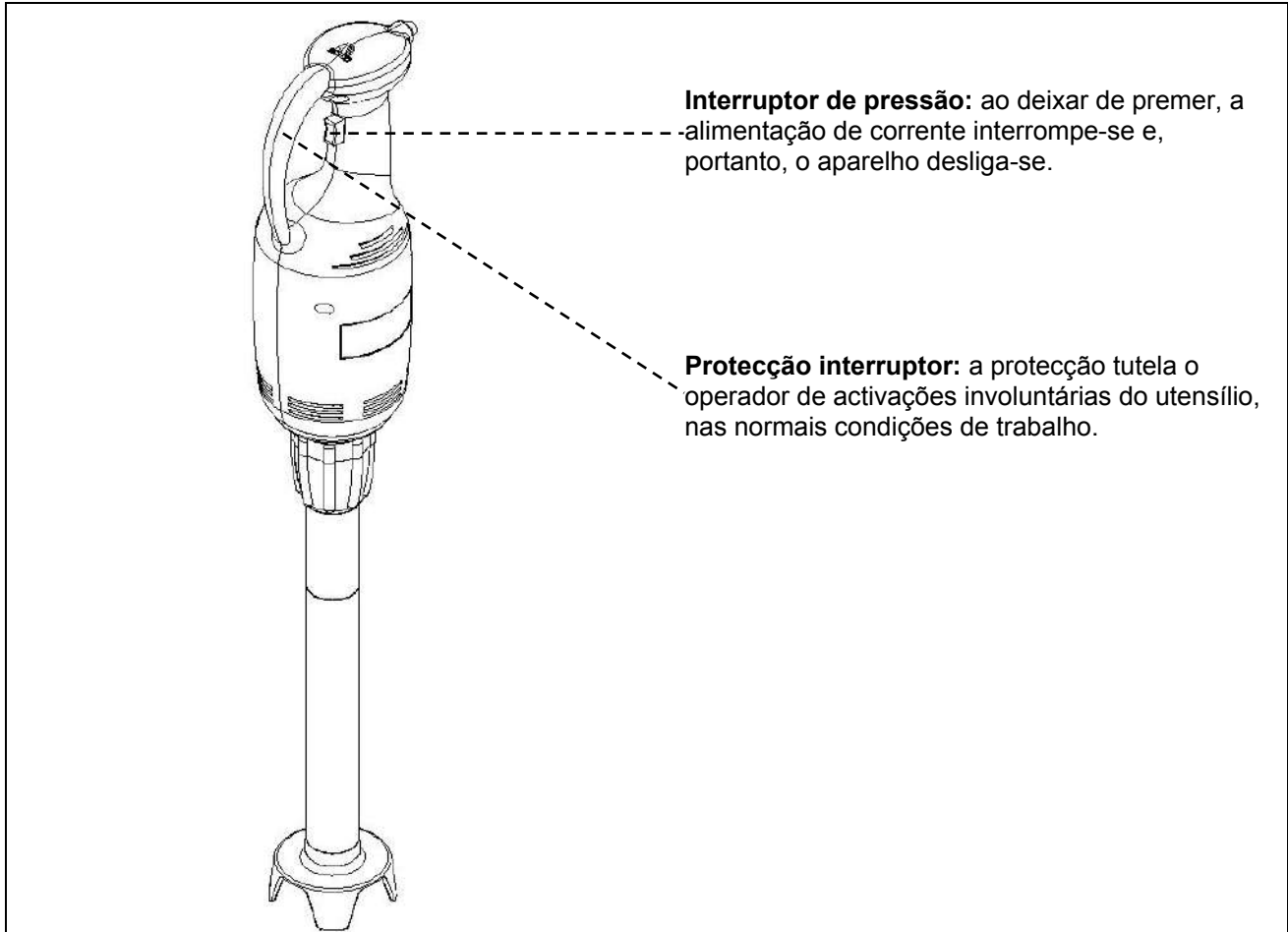
MX40-MX42S



FX40-FX42S



Dispositivos de segurança

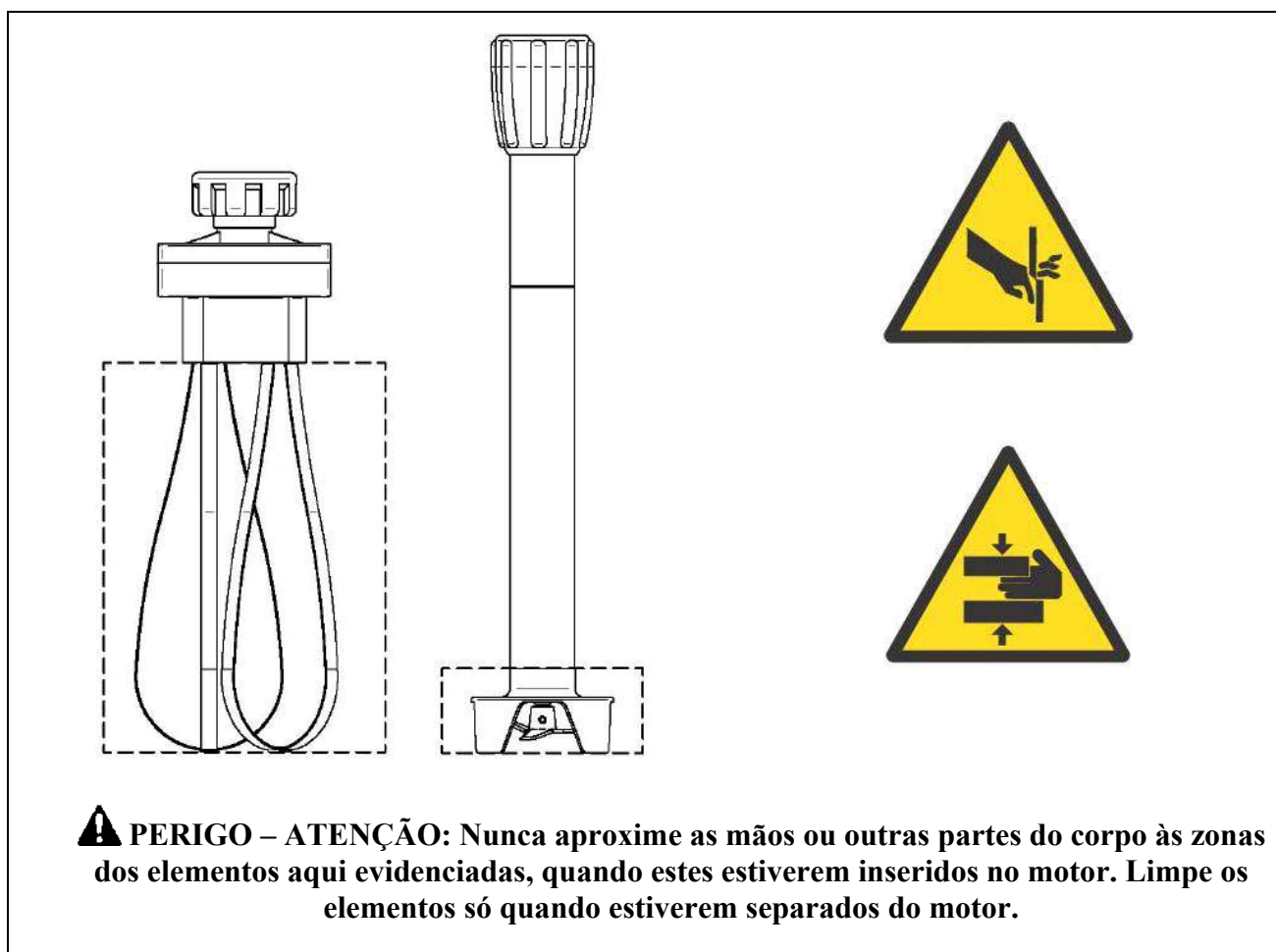


Informações sobre a segurança

- É importante ler atentamente este manual antes de proceder às operações de instalação e de uso. O cumprimento das indicações contidas no manual garante a segurança do homem e da máquina.
- Não altere, por nenhum motivo, os dispositivos de segurança.
- Recomenda-se que sejam rigorosamente respeitadas as normas de segurança no trabalho, emitidas pelas entidades locais responsáveis.
- O construtor declina qualquer responsabilidade por danos a pessoas ou coisas, derivantes da inobservância das normas de segurança.
- A correcta posição da máquina, a iluminação e a limpeza do ambiente, são condições importantes para a segurança pessoal.
- Não exponha a máquina aos agentes atmosféricos.
- A ligação e a activação da máquina devem ser feitas só por pessoal técnico especializado.
- Verifique que as características da instalação onde a máquina deverá ser colocada, correspondam aos dados impressos na chapa.
- Certifique-se que a máquina fique ligada a uma instalação de terra.
- A zona de trabalho à volta da máquina deve ser mantida sempre limpa e seca.
- Utilize as roupas previstas pelas normas contra acidentes no trabalho.

- Esta máquina deve ser destinada exclusivamente para o uso previsto; qualquer outra utilização deve ser considerada imprópria e, conseqüentemente, perigosa.
- Verifique a idoneidade e o peso dos produtos a laborar; não sobrecarregue a máquina para além da sua capacidade.
- É proibido introduzir objectos, utensílios, mãos ou qualquer outra coisa dentro das partes perigosas.
- Mantenha a máquina fora do alcance das crianças.
- Desligue a ficha da tomada da corrente eléctrica, quando a máquina não for utilizada.
- No caso de avarias e/ou inconvenientes de uso, não efectue pessoalmente as reparações, mas dirija-se ao Revendedor autorizado.
- Solicite peças sobresselentes originais.
- Antes de limpar a máquina, retire a ficha da tomada eléctrica.
- Na limpeza da máquina, não utilize jactos de água com pressão elevada.

Outros Riscos

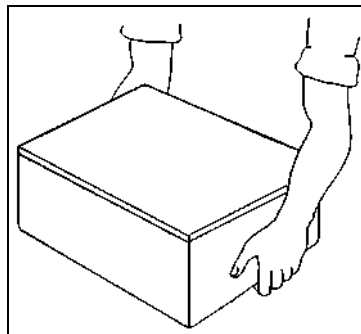


INFORMAÇÕES SOBRE A INSTALAÇÃO 2

Embalagem e desembalagem

A máquina é embalada numa caixa de cartão onde se introduz poliéster extrudido para assegurar a perfeita integridade durante o transporte.

- Movimente a embalagem respeitando as instruções.
- Abra a embalagem e verifique a integridade de todos os componentes. Conserve a embalagem para futuras mudanças.
- Efectue o levantamento da máquina como indicado e coloque-a na zona destinada à instalação.



Lugar da instalação

O lugar escolhido deverá ser adequadamente iluminado e deverá dispor de uma tomada de distribuição de energia eléctrica. O plano de apoio deve ser suficientemente amplo, bem nivelado e seco. A instalação deve ser feita em ambientes com atmosfera não explosiva. De qualquer modo, a instalação deve ser feita, tendo em conta também as leis em vigor em matéria de segurança no trabalho.

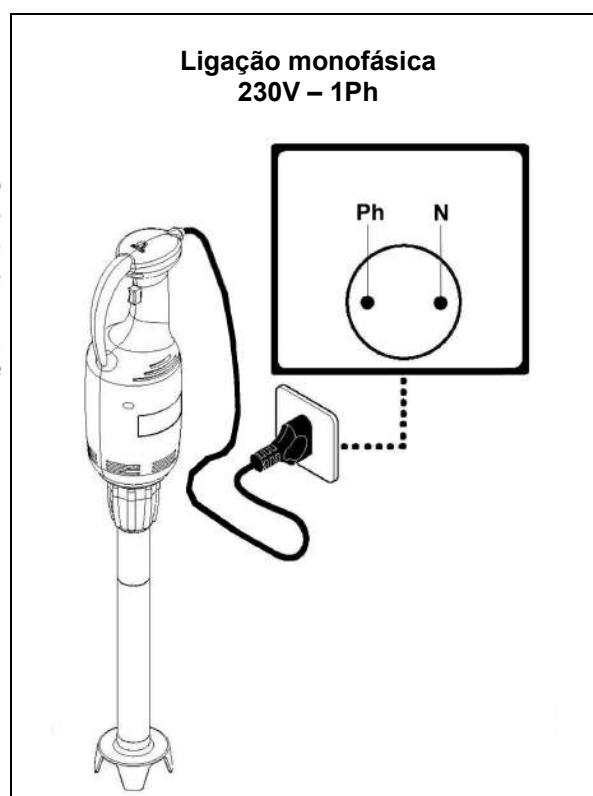
Tabela Condições ambientais

Descrição	Valores
Temperatura de funcionamento	0÷35 °C (32÷95 °F)
Temperatura de armazenagem	-15 a +65 °C (a partir de -6.8 a +149 °F)
Humidade relativa	Máxima 80% com temperatura ambiente de 20 °C Máxima 50% com temperatura ambiente entre 20÷60 °C
Poeira no ambiente	Inferior a 0,03 g/m ³

Ligação eléctrica

⚠ PERIGO – ATENÇÃO: A ligação eléctrica à rede de alimentação deve ser feita por pessoal especializado.

Certifique-se que a instalação da rede de terra do estabelecimento esteja perfeitamente eficiente. Verifique que a tensão de linha (**Volt**) e a frequência (**Hz**) correspondam aos da máquina (Ver a chapa de identificação e o esquema eléctrico). A máquina possui cabo eléctrico que deverá ser ligado a uma tomada multipolar. A tomada deve ser ligada a um interruptor de parede com diferencial.



INFORMAÇÕES SOBRE O **3** USO E A LIMPEZA

Descrição dos comandos

1) Interruptor

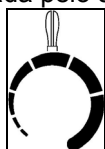
Prema o botão para pôr o aparelho a funcionar.
Largue o botão para parar a máquina.

2) Pega de regulação da velocidade (só mod. MX40-FX40)

A pega de regulação da velocidade tem a dupla função de regular a velocidade do aparelho e de pôr a máquina directamente na velocidade máxima. A troca das varas processa-se mediante a rotação da pega até se ouvir um estalido.

a) Velocidade regulável (a ser utilizada unicamente com utensílio bateadeira):

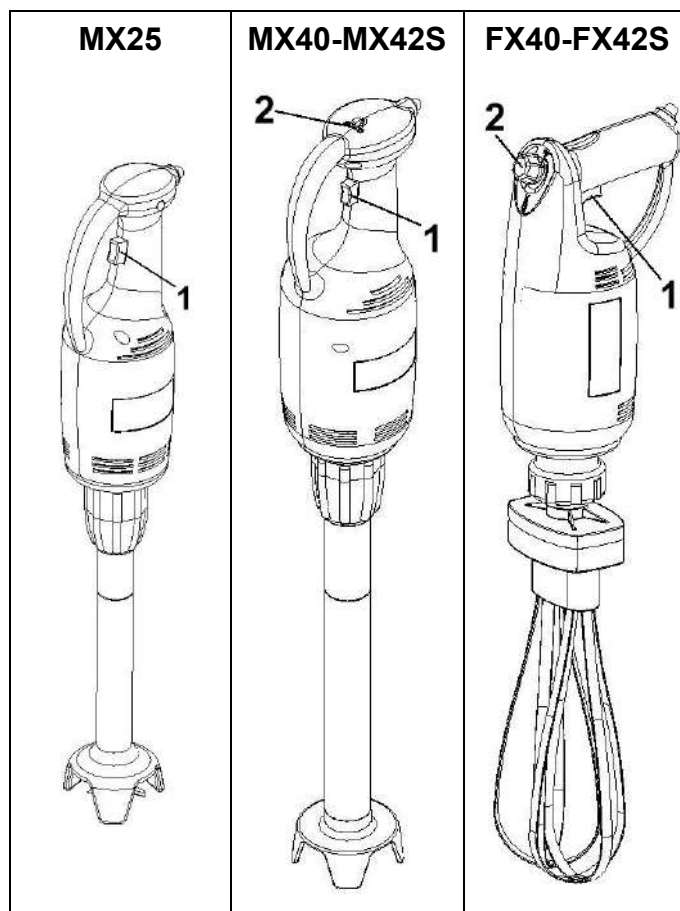
- no FX40 está indicada pelo símbolo:



- no MX40 está indicada pelos números de 1 a 10

b) Velocidade máxima (a ser utilizada só com a utensílio misturador):

- para os dois mod. MX40-FX40 está indicada pelo símbolo:



Utilização da misturador

- Introduza a vara da varinha mágica no motor e aperte bem o anel de bloqueio da utensílio.

- Ligue o motor à tomada da corrente eléctrica.

- Para os mod. MX40-FX40 coloque a pega de regulação da velocidade no símbolo:

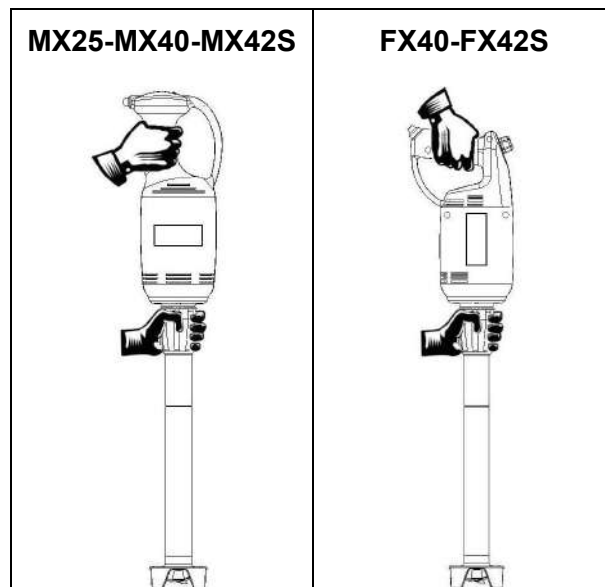


- Com uma mão, segure firmemente o anel de rosca da vara da utensílio misturador e com a outra, a pega do motor.

- Introduza a utensílio misturador dentro do recipiente onde se encontra o produto a laborar.

- A este ponto, carregue no interruptor tendo o cuidado de nunca aproximar as mãos ou qualquer outra parte do corpo à zona onde se encontra a lâmina da utensílio misturador.

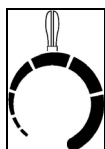
- Ao terminar o trabalho, largue o interruptor para parar o aparelho e extraia a utensílio misturador do recipiente.



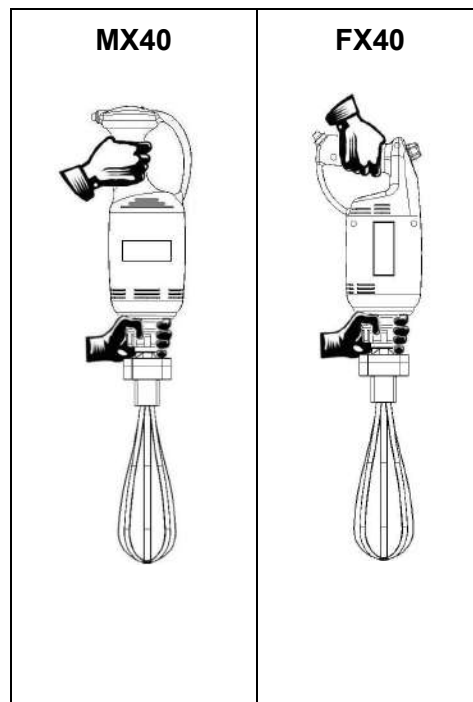
⚠ PERIGO – ATENÇÃO: Nunca aproxime as mãos ou outras partes do corpo à zona onde se encontra a lâmina da vara da varinha mágica, quando esta está inserida no motor.
Limpe a vara só quando estiver separada do motor.

Utilização da batedeira

- Introduza a utensilio batedeira no motor e aperte bem o anel de rosca da vara.
- Ligue o motor à tomada da corrente eléctrica.
- Para o mod.MX40 ponha a pega de regulação da velocidade nos números de 1 a 10.
- Para o mod.FX40 coloque a pega de regulação da velocidade no símbolo:



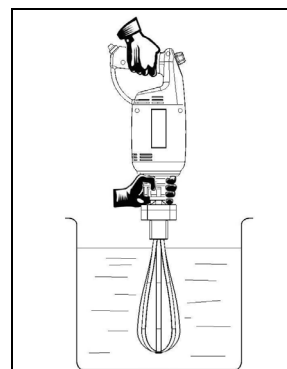
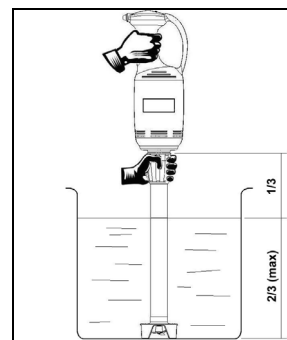
- Com uma mão, segure firmemente o anel de rosca da vara da varinha mágica e com a outra, a pega do motor.
- Introduza a utensilio batedeira dentro do recipiente onde se encontra o produto a laborar.
- A este ponto, accione o interruptor tendo o cuidado de nunca aproximar as mãos ou qualquer outra parte do corpo à zona onde se encontra a batedeira.
- Seleccione, rodando a pega de regulação da velocidade, o regime de rotações mais indicado para a laboração em curso.
- Ao terminar o trabalho, largue o interruptor para parar o aparelho e extraia a vara da batedeira do recipiente.



⚠ PERIGO – ATENÇÃO: Não aproxime as mãos ou outras partes do corpo à zona onde se encontram os batedores da vara da batedeira, quando estiver em funcionamento. Limpe a vara só quando estiver separada do motor.

Conselhos para o uso

- Utilize a utensilio misturador dentro dos recipientes tendo o cuidado de apoiar a campânula de protecção da lâmina no fundo e de fazer com que o produto a ser trabalhado nunca ultrapasse o nível máximo que se encontra na própria vara (2/3 do acessório).
- Utilize a utensilio batedeira dentro dos recipientes tendo o cuidado de nunca apoiar os dois batedores no fundo e de fazer com que a caixa de redutor nunca entre em contacto com o produto a ser trabalhado.

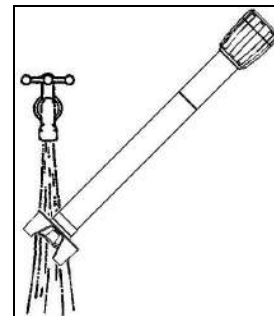


INFORMAÇÕES: Preste muita atenção para nunca imergir a caixa redutora da vara da batedeira dentro do produto a ser trabalhado, de modo a evitar danos ao grupo de engrenagens que se encontram dentro da caixa.

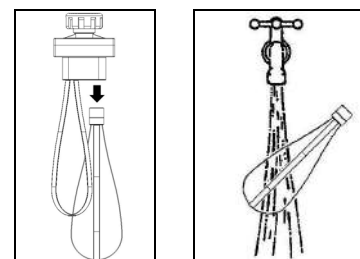
Limpeza diária

- Retire a tomada do motor da ficha de corrente
- Separe as varas do motor

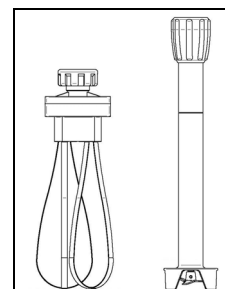
- Lave a utensilio misturador debaixo de água corrente (efectue a operação só quando a vara estiver separada do motor).



- Retire os batedores da utensilio bateadeira e lave-os debaixo de água corrente (efectue a operação só quando a vara estiver separada do motor).



- Pendure as varas com os elementos da misturadora (lâmina da utensilio misturador ou batedores) voltados para baixo.



- Limpe as partes externas do motor com esponja húmida e enxugue (efectue a operação só depois de ter retirado a ficha da tomada da corrente).
- Nunca utilize palha de aço e detergentes abrasivos.
- Efectue uma limpeza cuidadosa utilizando apenas produtos neutros.

Longo período de inactividade da máquina

Devendo deixar a máquina parada por um longo período de tempo, desligue o aparelho da tomada da corrente, efectue uma limpeza geral da máquina e cubra-a com uma lona para protegê-la contra a poeira.

PROCURA DE AVARIAS, RECICLAGEM 4

Premissa

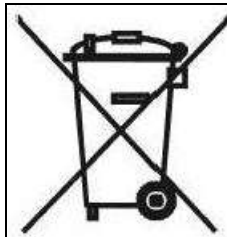
No caso de avarias ou mau funcionamento, desligue o interruptor geral de parede e contacte o Serviço de Assistência do seu Revendedor. Não desmonte as partes internas da máquina.

O construtor declina qualquer responsabilidade por eventuais alterações!

Inconvenientes, causas, soluções

Inconveniente	Causa	Solução
A máquina não funciona	Interruptor geral desligado	Coloque o interruptor geral no "I"
	Falta de alimentação ao motor	Contacte o Serviço de Assistência do seu Revendedor

Desactivação e reciclagem



A presença dos símbolos indicados (contentor do lixo barrado) na chapa de dados do aparelho, significa que no fim da própria vida útil a desactivação e reciclagem deverão ser feitas conforme as prescrições contidas na Directiva Europeia. A Directiva prevê a recolha separada das aparelhagens eléctricas e electrónicas através de um sistema de recolha denominado RAEE. No momento da compra de um novo aparelho, o utilizador é obrigado a não eliminar o aparelho como lixo urbano, mas deverá entregá-lo, na razão de um contra um, ao revendedor ou distribuidor. O revendedor ocupar-se-á da sua eliminação seguindo os processos previstos pelo sistema de recolha dos RAEE. No caso de eliminação do aparelho no território italiano, contacte o produtor, que fornecerá todas as informações necessárias para a eliminação da máquina junto do centro de recolha mais próximo do utilizador. Os utilizadores que residem fora do território italiano deverão contactar os Ministérios do Ambiente do próprio País, que fornecerão as informações necessárias para uma correcta eliminação. A inobservância dos procedimentos de eliminação pode prejudicar o ambiente e as pessoas. Portanto, a eliminação abusiva, total ou parcial, das aparelhagens por parte dos utilizadores, são objecto de coima por parte das Autoridades Competentes.

MX25 - MX40 - FX40



MIXER

СОДЕРЖАНИЕ

1 ОБЩАЯ ИНФОРМАЦИЯ

Цель руководства.....	4
Данные производителя и оборудования	4
Описание прибора.....	5
Технические характеристики.....	5
Габаритные размеры	6
Предохранительные устройства	8
Информация по технике безопасности	8
Остаточные риски	9

2 ИНФОРМАЦИЯ ПО УСТАНОВКЕ

Упаковка и распаковка	10
Зона установки	10
Подключение к электросети.....	10

3 ИНФОРМАЦИЯ ПО ПРИМЕНЕНИЮ И ЧИСТКЕ

Описание органов управления.....	11
Использование смесителя.....	11
Использование венчика.....	12
Рекомендации по использованию.....	12
Чистка в конце рабочего дня	13
Длительный период бездействия оборудования.....	13

4 ПОИСК НЕИСПРАВНОСТЕЙ, УТИЛИЗАЦИЯ

Введение	14
Неисправности, причины, устранение.....	14
Уничтожение и утилизация отработанного оборудования	14

ПРИЛОЖЕНИЯ

Каталог запчастей
Схема электрической цепи

Цель руководства

Данное руководство составлено Изготовителем и является неотъемлемой частью комплектации прибора. При проектировании и изготовлении прибора изготовитель уделил особое внимание тем аспектам производственной деятельности, которые способны поставить под угрозу безопасность и здоровье задействованного персонала. Помимо строгого соблюдения законодательства по данному вопросу, изготовитель также применил все "правила техники изготовления". Цель данной информации – это призвать пользователей обратить особое внимание на предотвращение опасных ситуаций. Осторожность - незаменима. Безопасность находится в руках всех операторов, работающих с оборудованием. Рекомендуется хранить данное руководство в хорошо известном и доступном месте чтобы, таким образом, оно всегда было под рукой в момент необходимости. Для выделения некоторых частей текста были введены следующие обозначения:

⚠ ОПАСНОСТЬ – ВНИМАНИЕ: указывает на ситуации повышенной опасности, в результате которых могут быть получены серьезные повреждения; необходимо оказывать повышенное внимание.

ℹ ИНФОРМАЦИЯ: особо важные технические указания.

К настоящему руководству прилагаются:

- Гарантийный сертификат, содержащий условия гарантийного обслуживания, составленные Изготовителем.
- Документы, удостоверяющие соответствие с нормами действующего законодательства по охране здоровья и обеспечению безопасности людей.

По любым вопросам технического обслуживания обращаться к уполномоченному дилеру.

Данные производителя и оборудования

Данные производителя	-----	Model	-----	Модель машины	
Серийный номер	-----	Serial No	IPX3	-----	Год выпуска
Маркировка соответствия	-----	Manufactured	-----	Тех.данные	
	-----	V	IN~	Hz	W

Описание прибора

Линейка миксеров включает следующие модели:

Мод. **MX25** предназначена для использования на предприятиях малого бизнеса. Прибор имеет классическую форму с вертикальной рукояткой. Моторный блок заключен в пластмассовый корпус, в то время как насадка-смеситель состоит из элементов из нержавеющей стали, алюминиевого сплава и пластмассы. Прибор работает на одной скорости.

Мод. **MX40** предназначена для использования на предприятиях малого и среднего бизнеса. Прибор имеет классическую форму с вертикальной рукояткой. Моторный блок заключен в пластмассовый корпус, в то время как насадки (смеситель и венчик) состоят из элементов из нержавеющей стали, алюминиевого сплава и пластмассы. При использовании смесителя прибор работает на одной скорости, при использовании венчика скорость может регулироваться.

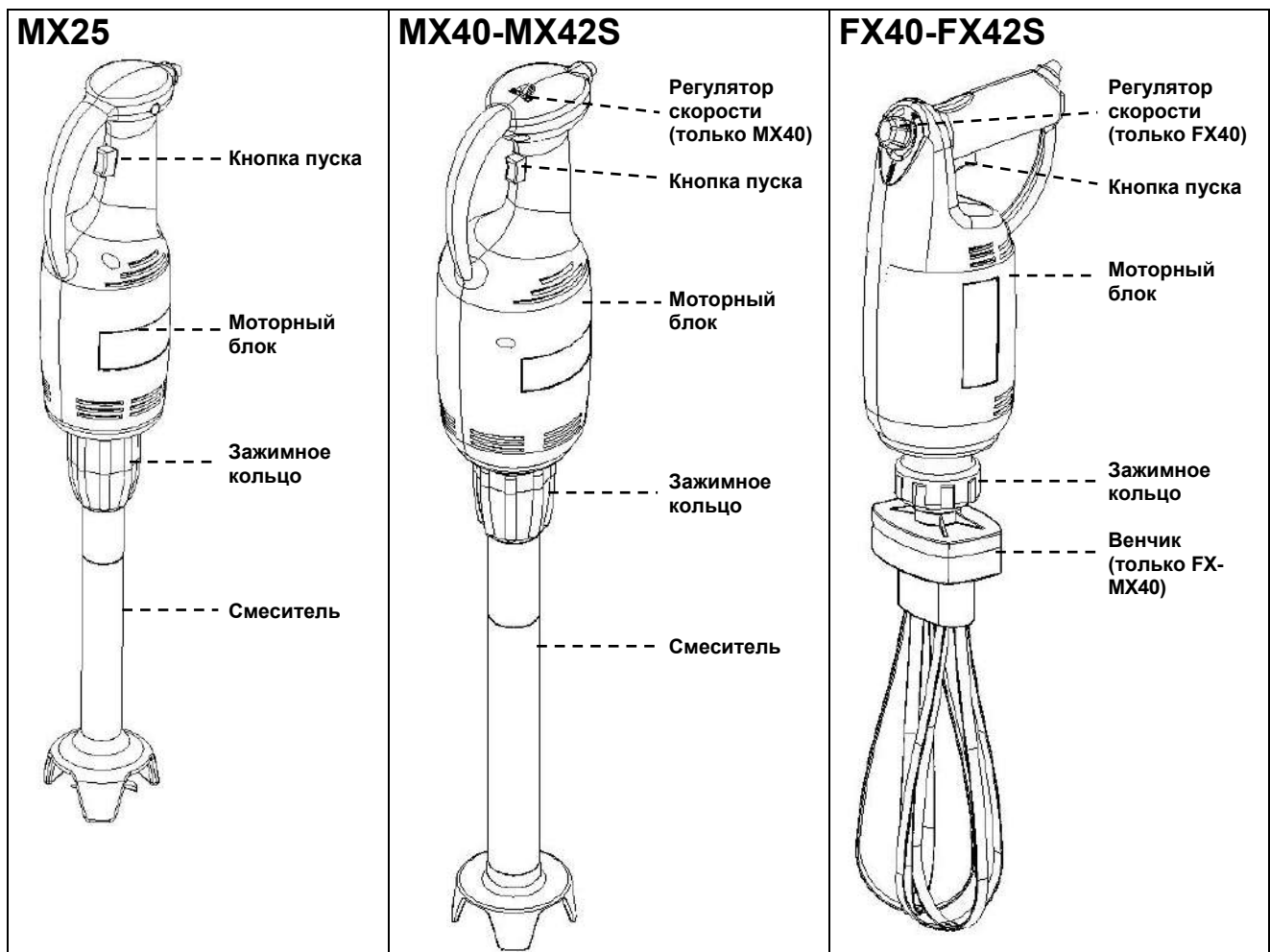
Мод. **FX40** предназначена для использования на предприятиях малого и среднего бизнеса. Прибор оснащен рукояткой в форме пистолета. Моторный блок заключен в пластмассовый корпус, в то время как насадки (смеситель и венчик) состоят из элементов из нержавеющей стали, алюминиевого сплава и пластмассы. При использовании смесителя прибор работает на одной скорости, при использовании венчика скорость может регулироваться.

Мод. **MX42S** предназначена для использования на предприятиях малого и среднего бизнеса. Прибор имеет классическую форму с вертикальной рукояткой. Моторный блок заключен в пластмассовый корпус, в то время как насадки (смеситель и венчик) состоят из элементов из нержавеющей стали, алюминиевого сплава и пластмассы. Прибор работает на одной скорости.

Мод. **FX42S** предназначена для использования на предприятиях малого и среднего бизнеса. Прибор оснащен рукояткой в форме пистолета. Моторный блок выполнен из пластмассы, в то время как насадки (смеситель и венчик) состоят из элементов из нержавеющей стали, алюминиевого сплава и пластмассы. Прибор работает на одной скорости.

Технические характеристики

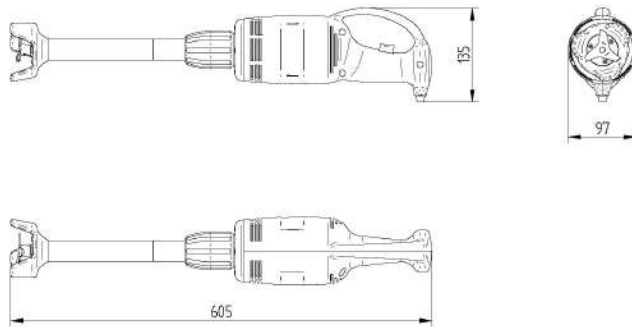
Описание	Единица измерения	MX25	MX40	FX40	MX42S	FX42S
Электропитание В Гц Ф	V Hz Ph	230V 50/60Hz 1Ph	230V 50/60Hz 1Ph	230V 50/60Hz 1Ph	230V 50/60Hz 1Ph	230V 50/60Hz 1Ph
Мощность	kW	0,25	0,4	0,4	0,4	0,4
Макс. скорость моторного блока	rpm	15000	15000	15000	15000	15000
Вес нетто	кг	1,5	4,5	4,1	3,5	3,1
Вес с упаковкой	кг	2,7	5,8	5,4	4,8	4,4
Вибрация на кисть - руку	м/с ²	< 2,5	< 2,5	< 2,5	< 2,5	< 2,5
Уровень шумопроизводства	< 70 дБ(А)					
Установка	При эксплуатации прибор удерживается рукой					



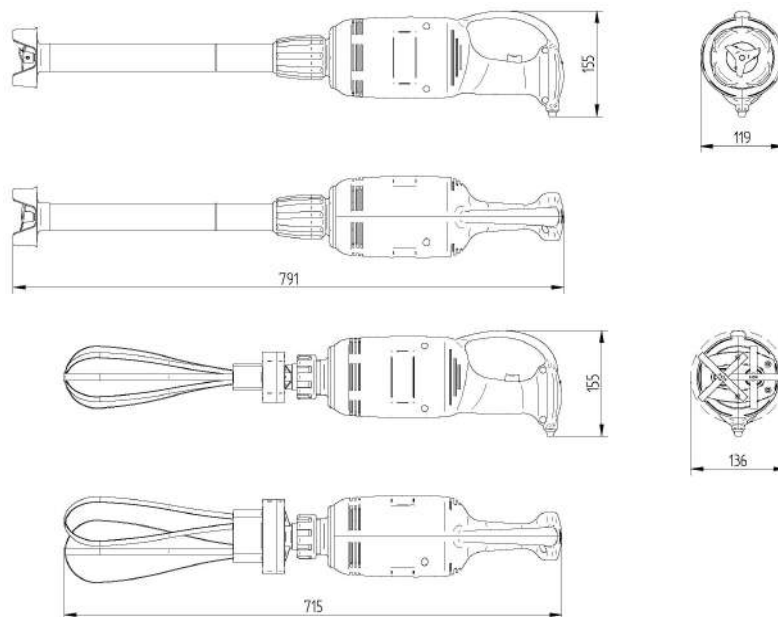
Габаритные размеры

ММ	A	B	C
MX25	270	410	170
MX40	400	500	170
FX40	400	500	170
MX42S	400	500	170
FX42S	400	500	170

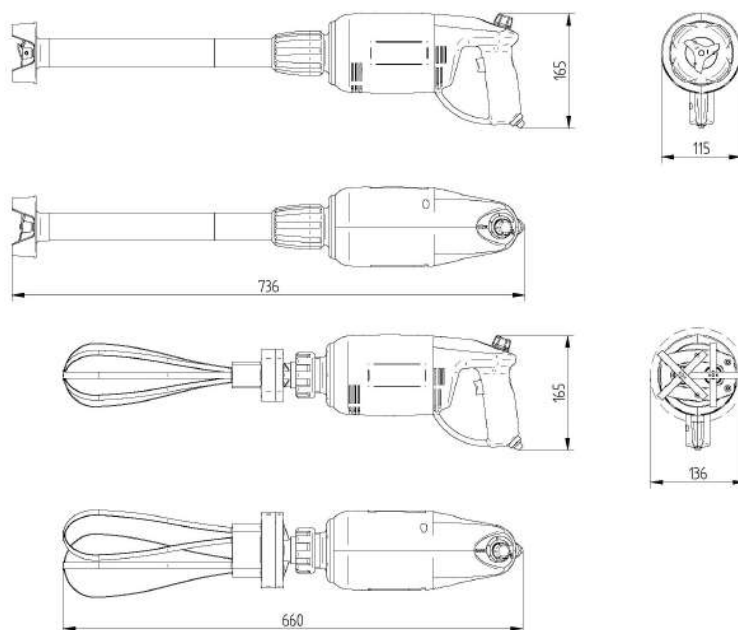
MX25



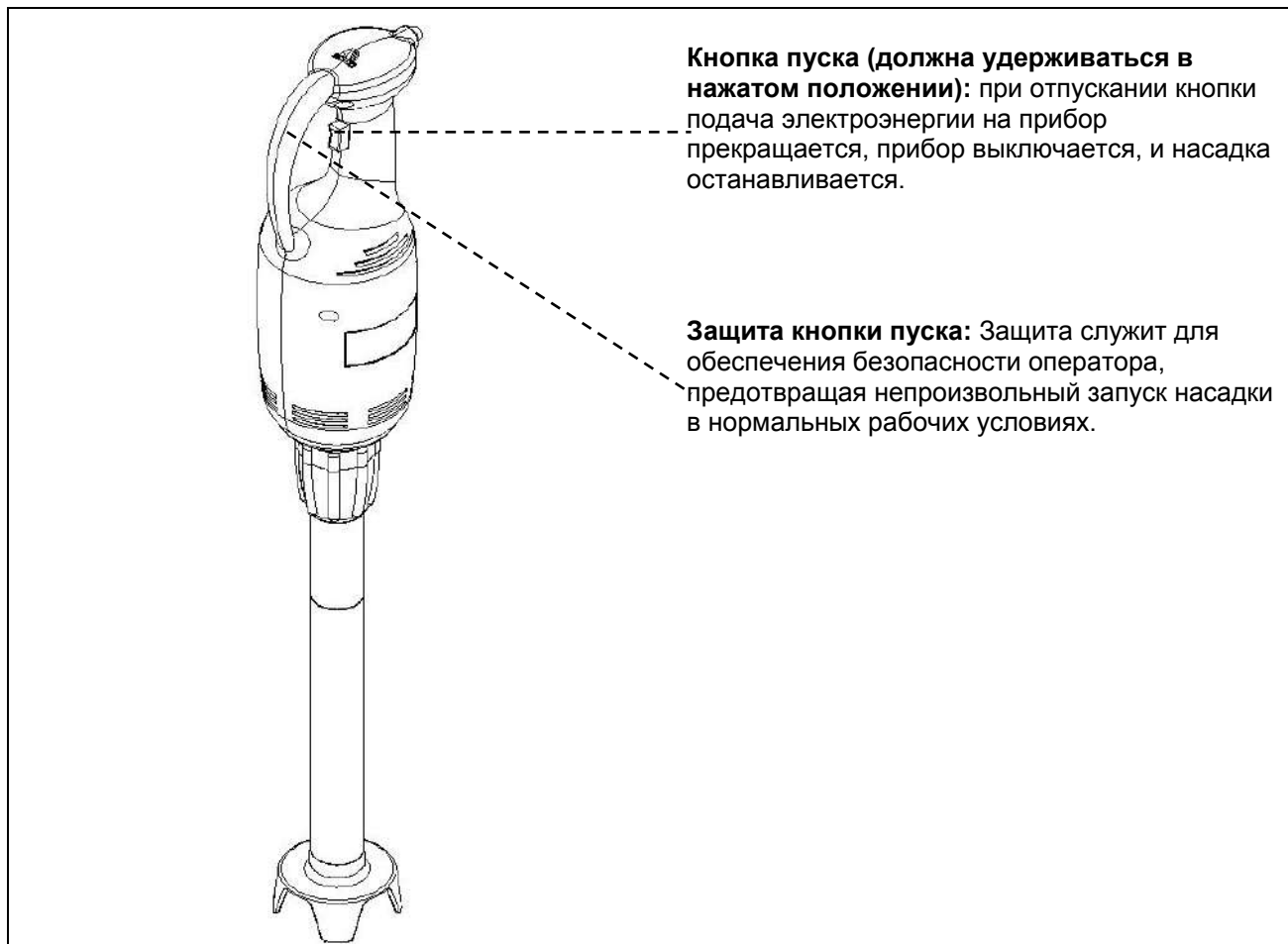
MX40-MX42S



FX40-FX42S



Предохранительные устройства

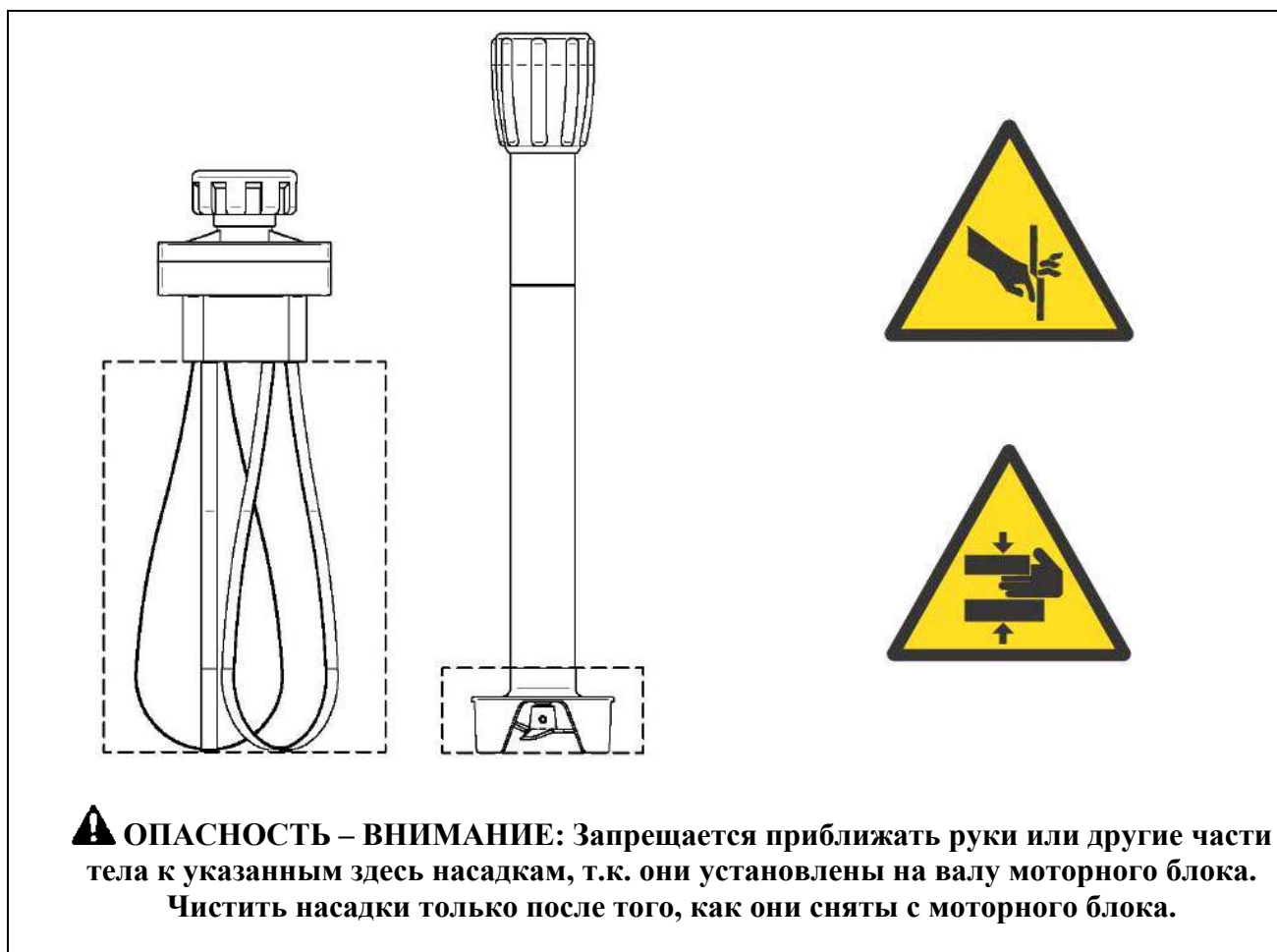


Информация по технике безопасности

- Перед тем, как приступить к установке и эксплуатации, чрезвычайно важно внимательно ознакомиться с содержанием данного руководства. Постоянное соблюдение указаний, приведенных в руководстве, поможет обеспечить безопасность персонала и целостность оборудования.
- Предохранительные устройства не должны модифицироваться ни под каким предлогом.
- Рекомендуется строгое соблюдение норм техники безопасности на рабочих местах, установленных соответствующими органами в каждой отдельной стране.
- Изготовитель отклоняет любую ответственность за вред нанесенный лицам или имуществу в результате несоблюдения норм техники безопасности.
- Правильное расположение машины, освещение и чистота внешней среды являются важными условиями для обеспечения безопасности персонала.
- Прибор не должен подвергаться воздействию атмосферных агентов.
- Подключение и ввод в эксплуатацию должны проводиться исключительно специализированным техническим персоналом.
- Удостовериться в том, что характеристики установки, к которой подключается прибор, соответствуют характеристикам, указанным на табличке.
- Проверить соединение прибора с устройством заземления.
- Рабочая площадь вокруг прибора должна всегда содержаться сухой и чистой.
- Использовать предметы одежды, предусмотренные нормами по технике безопасности на рабочих местах.

- Использовать данный прибор исключительно по назначению, любое другое применение должно считаться неправильным и вследствие опасным.
- Проверить соответствие и вес обрабатываемых продуктов; нельзя нагружать машину свыше ее производственных возможностей.
- Запрещено вставлять предметы, инструменты, руки или прочее в представляющие опасность части оборудования.
- Держать прибор в недоступном для детей месте.
- Извлечь вилку из розетки сети электропитания, если прибор не используется.
- В случае возникновения поломок и/или неисправностей, не проводить самостоятельно ремонтных работ, а обратиться к уполномоченному дилеру.
- Использовать оригинальные запчасти.
- Перед тем, как приступить к чистке прибора, отключить электропитание, отсоединив вилку из розетки сети электропитания.
- Нельзя использовать для чистки струи воды под высоким давлением.

Остаточные риски

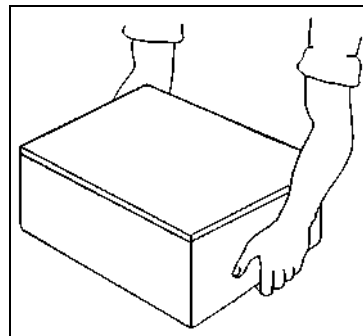


ИНФОРМАЦИЯ ПО УСТАНОВКЕ 2

Упаковка и распаковка

Машина упакована в картонную упаковку с добавлением вспененного полиэфира для обеспечения целостности в процессе транспортировки.

- Производить перемещение упакованного оборудования в соответствии с инструкциями.
- При открытии упаковки удостовериться в целостности каждого компонента. Сохранить упаковку на случай будущих перевозок.
- Произвести подъем прибора в соответствии с данными указаниями и поместить ее в зону, предназначенную для установки



Зона установки

Выбранная зона должна быть достаточно освещенной и должна иметь розетку электропитания. Опорная поверхность должна быть достаточно широкой, ровной и сухой. Установка должна выполняться в помещениях с невзрывоопасной средой. В любом случае, установка должна проводиться при соблюдении действующих законодательных норм по безопасности на рабочих местах.

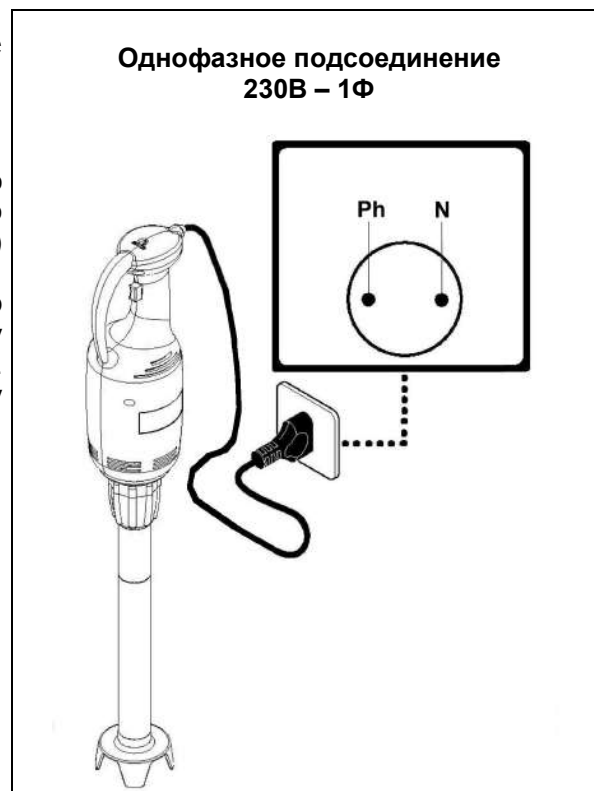
Таблица Условий внешней среды

Описание	Значения
Рабочая температура	0÷35 °C (32÷95 °F)
Температура хранения	от -15 до +65 °C (от -6.8 до +149 °F)
Относительная влажность	Макс.80% при температуре окружающей среды 20 °C Макс.50% при температуре окружающей среды 20÷60 °C
Содержание пыли в атмосфере	Менее 0.03 г/м ³

Подключение к электросети

⚠ ОПАСНОСТЬ – ВНИМАНИЕ: подключение к сети электропитания должно производиться специализированным персоналом.

Убедиться в безотказной работе установленного устройства заземления. Удостовериться в том, что напряжение сети (**Вольт**) и частота (**Гц**) соответствуют характеристикам машины (см. заводскую табличку и электрическую схему). Прибор оснащен электрическим кабелем, к которому необходимо подсоединить многополюсный штепсель. Штепсель подсоединяется к настенному выключателю, оснащенный дифференциалом.



ИНФОРМАЦИЯ ПО ПРИМЕНЕНИЮ И ЧИСТКЕ 3

Описание органов управления

1) Кнопка пуска

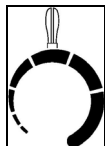
Нажать кнопку для включения прибора.
Отпустить кнопку для выключения прибора.

2) Ручка регулировки скорости (только в мод. MX40-FX40)

Ручка регулировки скорости имеет две функции: регулировать скорость прибора или напрямую переходить на максимальную скорость. Смена скоростных режимов осуществляется путем поворота ручки на одно деление.

а) Регулируемая скорость (используется только при работе с венчиком):

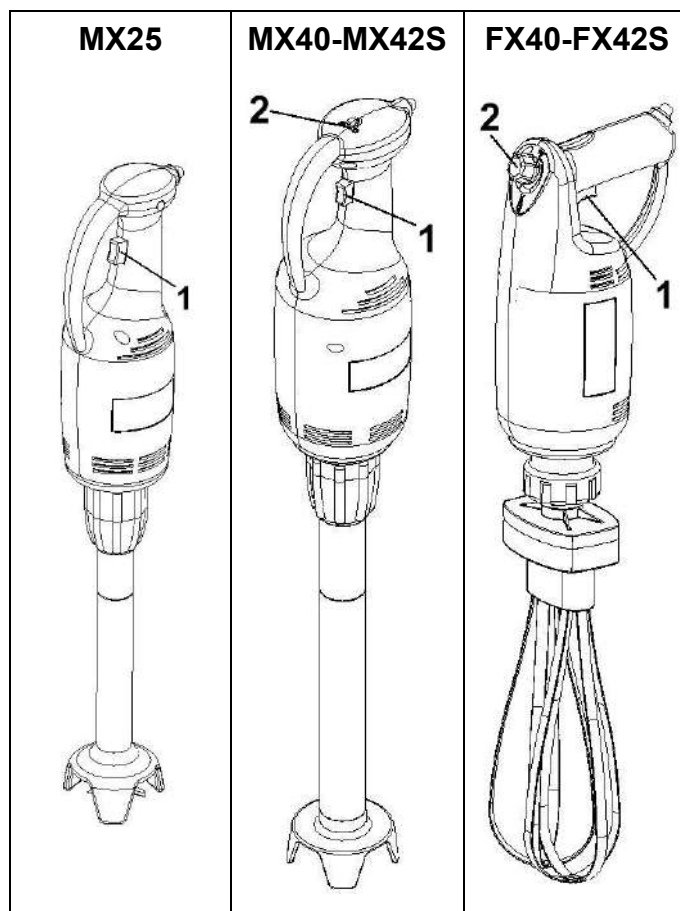
- в модели FX40 обозначена символом:



- в модели MX40 обозначена цифрами от 1 до 10

б) Максимальная скорость (используется только при работе со смесителем):

- в обеих моделях MX40-FX40 обозначена символом:

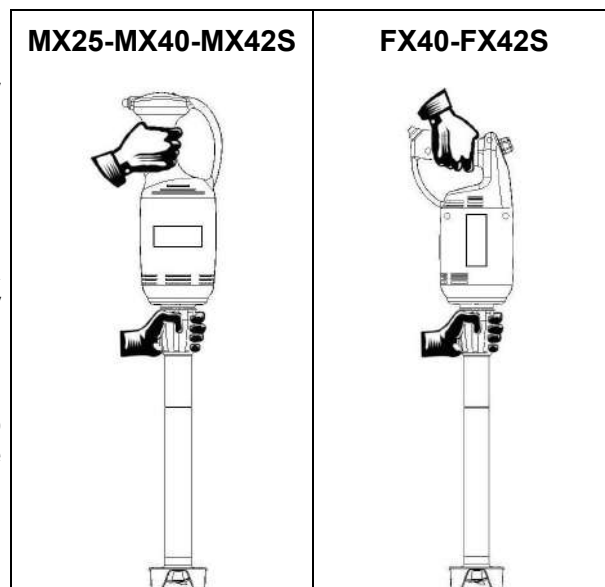


Использование смесителя

- Вставить насадку-смеситель в моторный блок и затянуть зажимное кольцо насадки до фиксации.
- Вставить штепсель моторного блока в розетку электропитания.
- В мод. MX40-FX40 установить ручку регулировки скорости на символ:



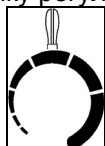
- Взять прибор, крепко удерживая его одной рукой за зажимное кольцо смесителя, другой – за рукоятку моторного блока.
- Поместить смеситель в емкость с обрабатываемым продуктом.
- Нажать на кнопку пуска, соблюдая предельную осторожность, чтобы руки или другие части тела не оказались в зоне ножа смесителя.
- Завершив работу, отпустить кнопку пуска, чтобы выключить прибор, и извлечь смеситель из емкости.



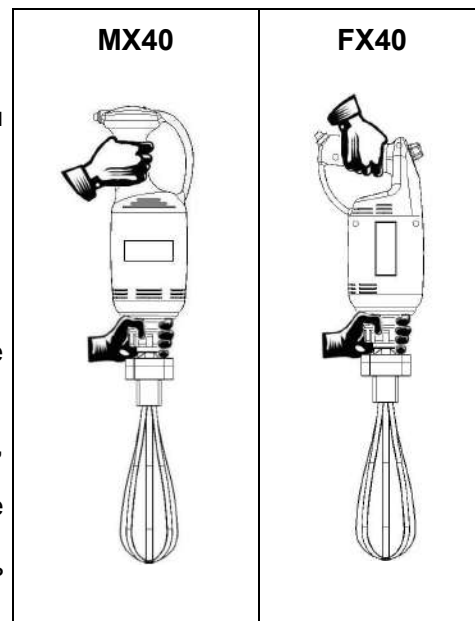
⚠ ОПАСНОСТЬ – ВНИМАНИЕ: Запрещается приближать руки или другие части тела к зоне, в которой находится нож смесителя, когда смеситель подсоединен к моторному блоку. Чистить насадку только после того, как она снята с моторного блока.

Использование венчика

- Вставить насадку-венчик в моторный блок и затянуть зажимное кольцо насадки до фиксации.
- Вставить штепсель моторного блока в розетку электропитания.
- В мод. МХ40 установить ручку регулировки скорости на цифры от 1 до 10.
- В мод. FX40 установить ручку регулировки скорости на символ:



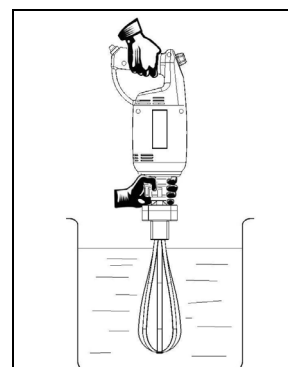
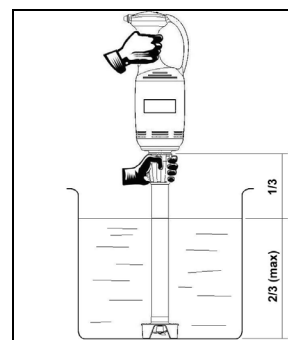
- Взять прибор, крепко удерживая его одной рукой за зажимное кольцо смесителя, другой – за рукоятку моторного блока.
- Поместить венчик в емкость с обрабатываемым продуктом.
- Нажать на кнопку пуска, соблюдая предельную осторожность, чтобы руки или другие части тела не оказались в зоне венчиков.
- Поворачивая ручку регулировки скорости, выбрать наиболее оптимальный режим вращения для выполняемой операции.
- Завершив работу, отпустить кнопку пуска, чтобы выключить прибор, и извлечь насадку-венчик из емкости.



⚠ ОПАСНОСТЬ – ВНИМАНИЕ: Запрещается приближать руки или другие части тела к зоне, в которой находятся венчики насадки, когда насадка с венчиками подсоединена к моторному блоку. Чистить насадку только после того, как она снята с моторного блока.

Рекомендации по использованию

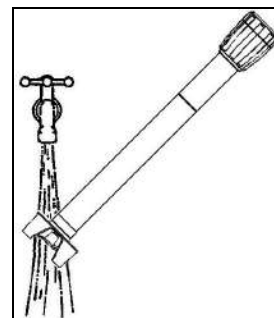
- Использовать насадку-смеситель внутри емкостей, уделяя внимание, чтобы защитный колпак ножа опирался на днище емкости; при этом уровень обрабатываемого продукта не должен превышать отметки максимального уровня, которая указана на насадке (2/3 длины насадки).
- Использовать насадку-венчик внутри емкостей, при этом венчики не должны контактировать с дном, а коробка передач должна всегда находиться над обрабатываемым продуктом.



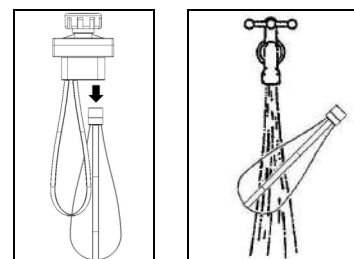
i ИНФОРМАЦИЯ: Уделить повышенное внимание тому, чтобы коробка передач насадки-венчика никогда не погружалась в обрабатываемый продукт во избежание повреждения расположенных внутри зубчатых механизмов.

Чистка в конце рабочего дня

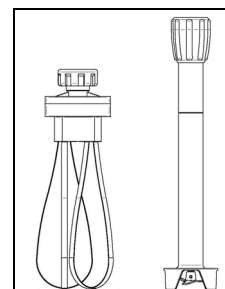
- Извлечь штепсель моторного блока из розетки электропитания.
- Снять насадки с моторного блока.
- Промыть насадку-смеситель под струей проточной воды (выполнять данную операцию только тогда, когда насадка отсоединена от моторного блока).



- Извлечь венчики и промыть их под струей проточной воды (выполнять данную операцию только тогда, когда насадка отсоединена от моторного блока).



- Подвесить насадки так, чтобы рабочие органы (нож или венчики) были обращены вниз.



- Почистить наружные части моторного блока влажной губкой и высушить их (выполнять данную операцию только тогда, когда штепсель извлечен из розетки электропитания).
- Не применять металлических мочалок или абразивных чистящих средств.
- Аккуратно почистить, используя только нейтральные чистящие средства.

Длительный период бездействия оборудования

В случае длительного периода бездействия прибора, извлечь штекер прибора из розетки электропитания, произвести общую чистку прибора и накрыть его полотном для защиты от пыли.

Введение

В случае неисправностей или плохого функционирования отключить главный выключатель на стене и обратиться в службу сервисного обслуживания вашего дилера. Не производить демонтажа внутренних частей прибора.

Изготовитель отклоняет любой вид ответственности за последствия несанкционированного ремонта!

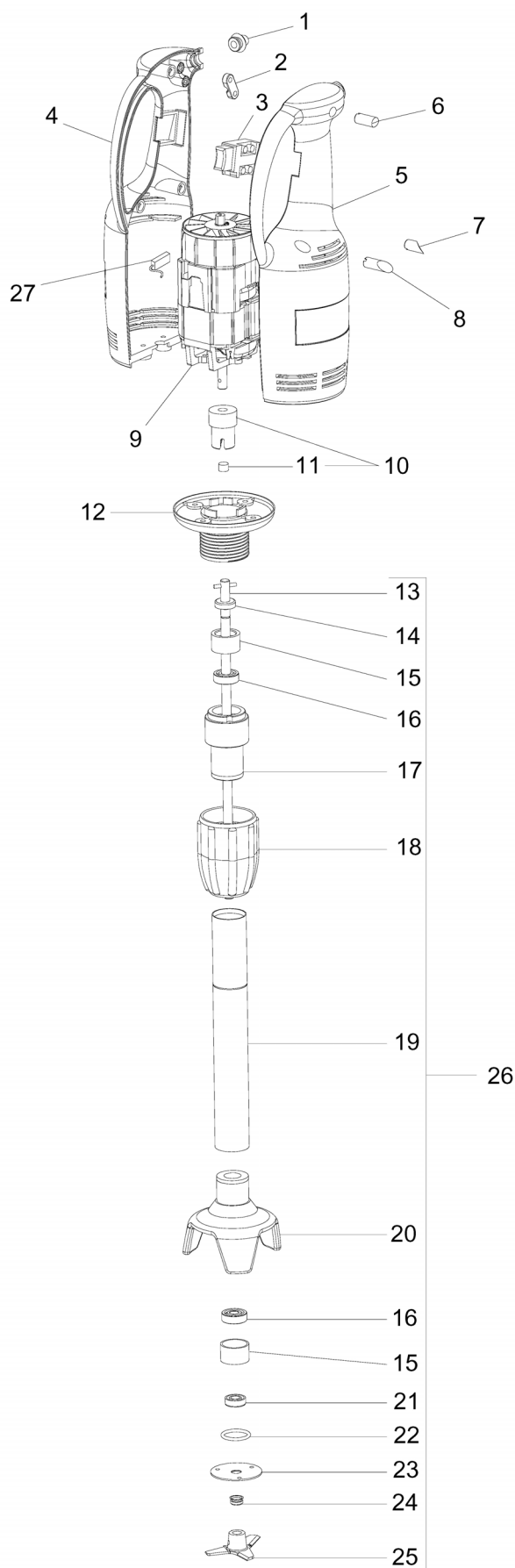
Неисправности, причины, устранение

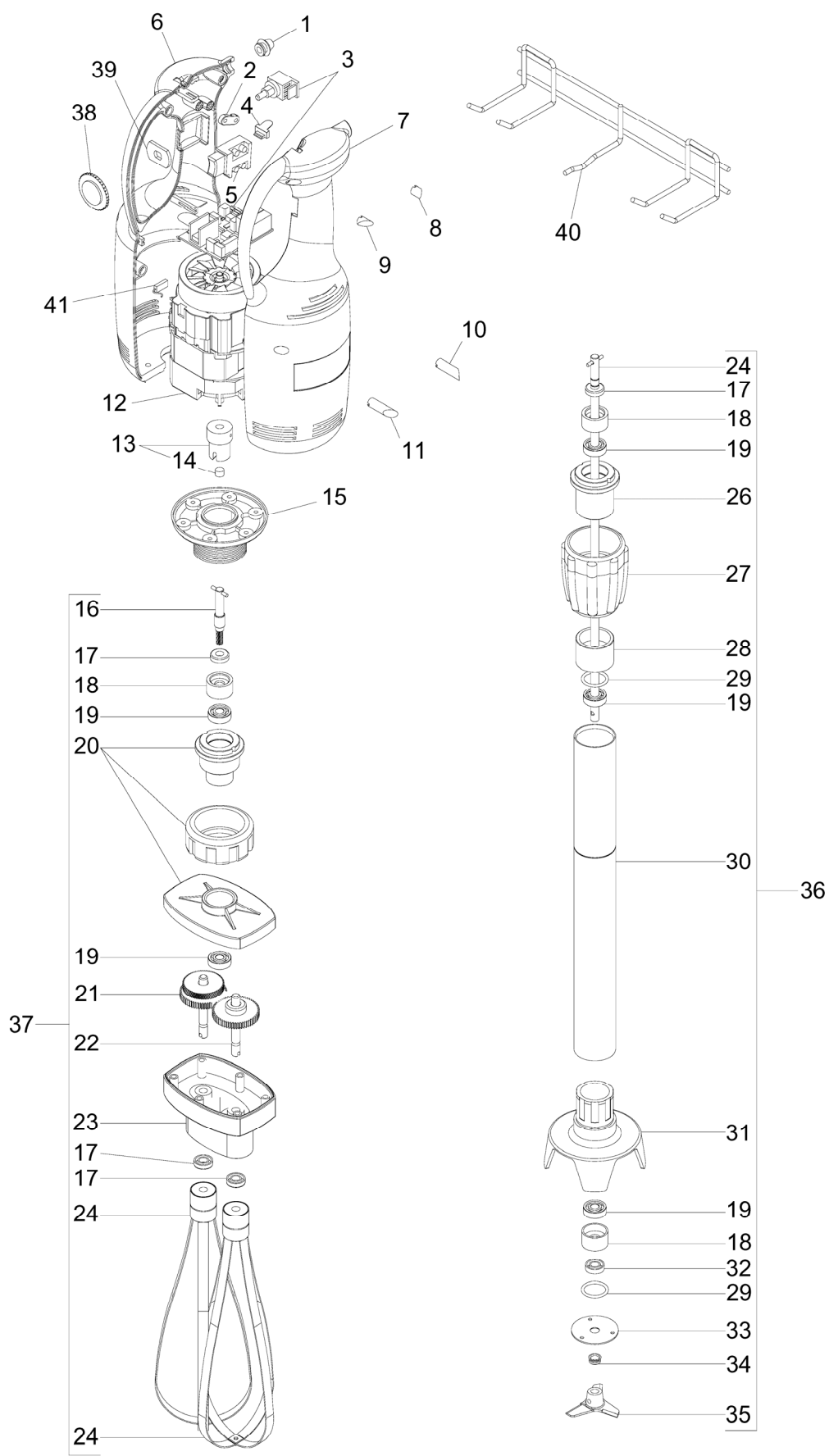
Неисправность	Причина	Устранение
Машина не запускается	Главный выключатель отключен	Установить главный выключатель в положение "I"
	Электропитание не поступает на моторный блок	Обратиться в Центр Сервисного обслуживания вашего дилера

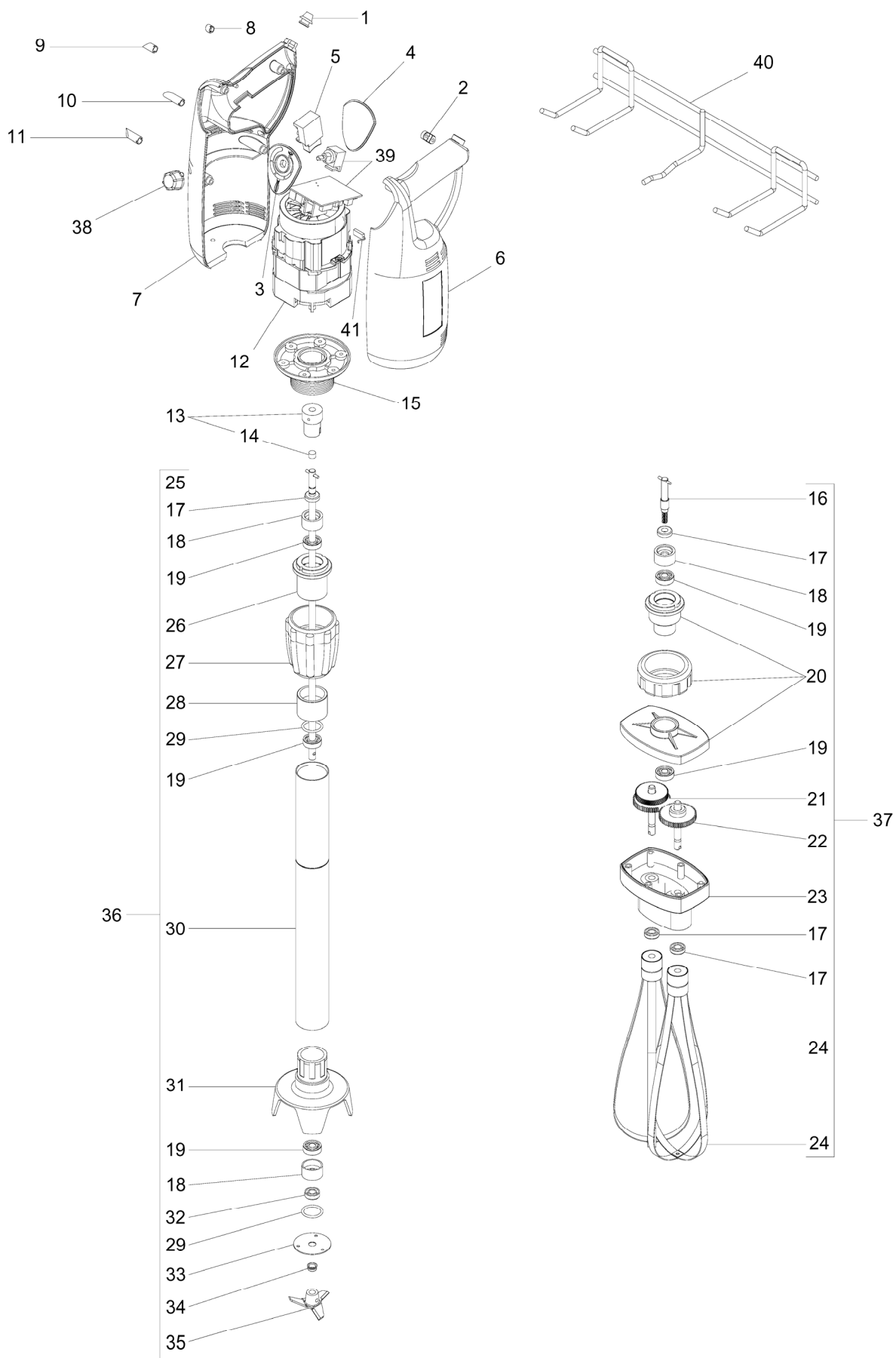
Уничтожение и утилизация отработанного оборудования

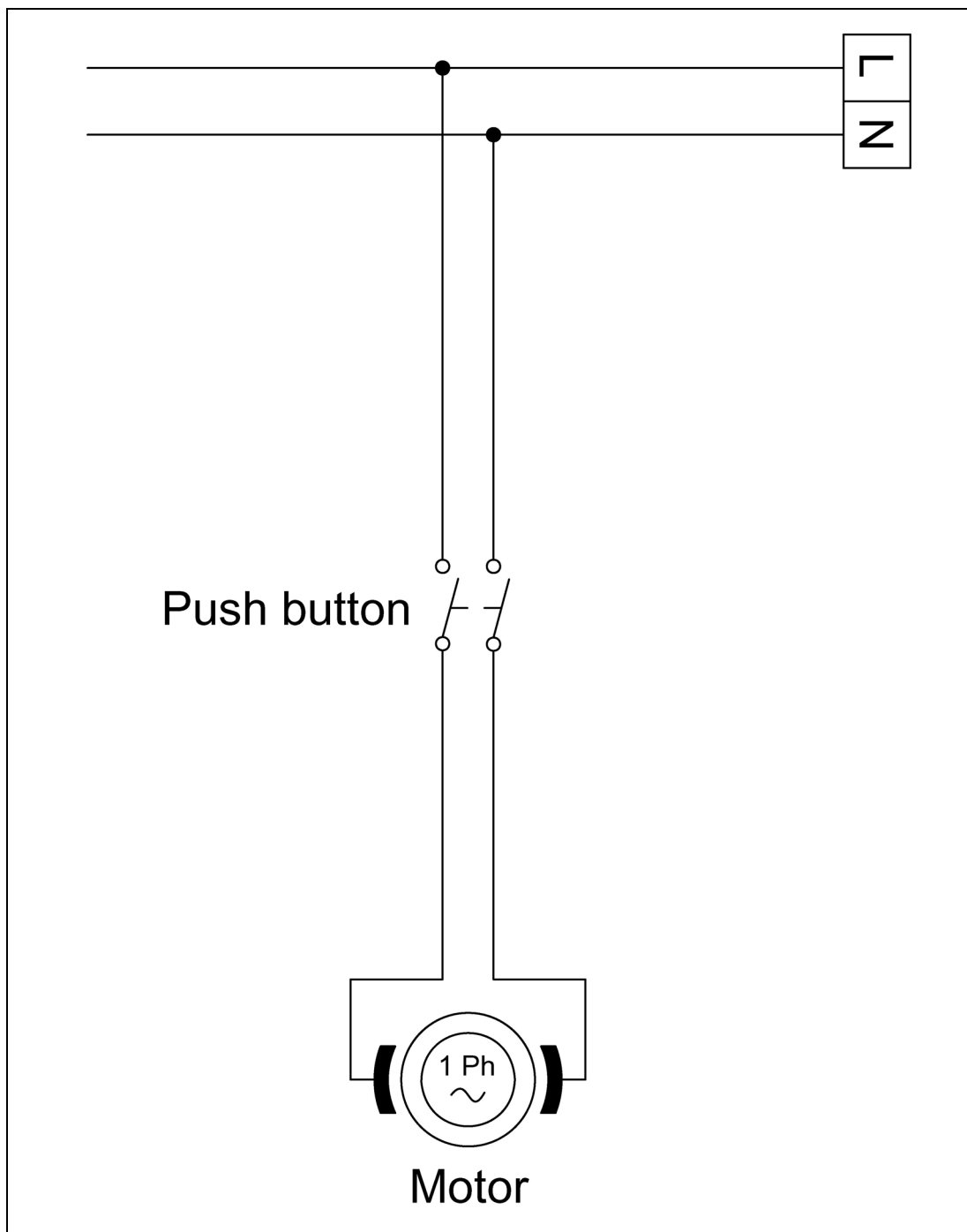


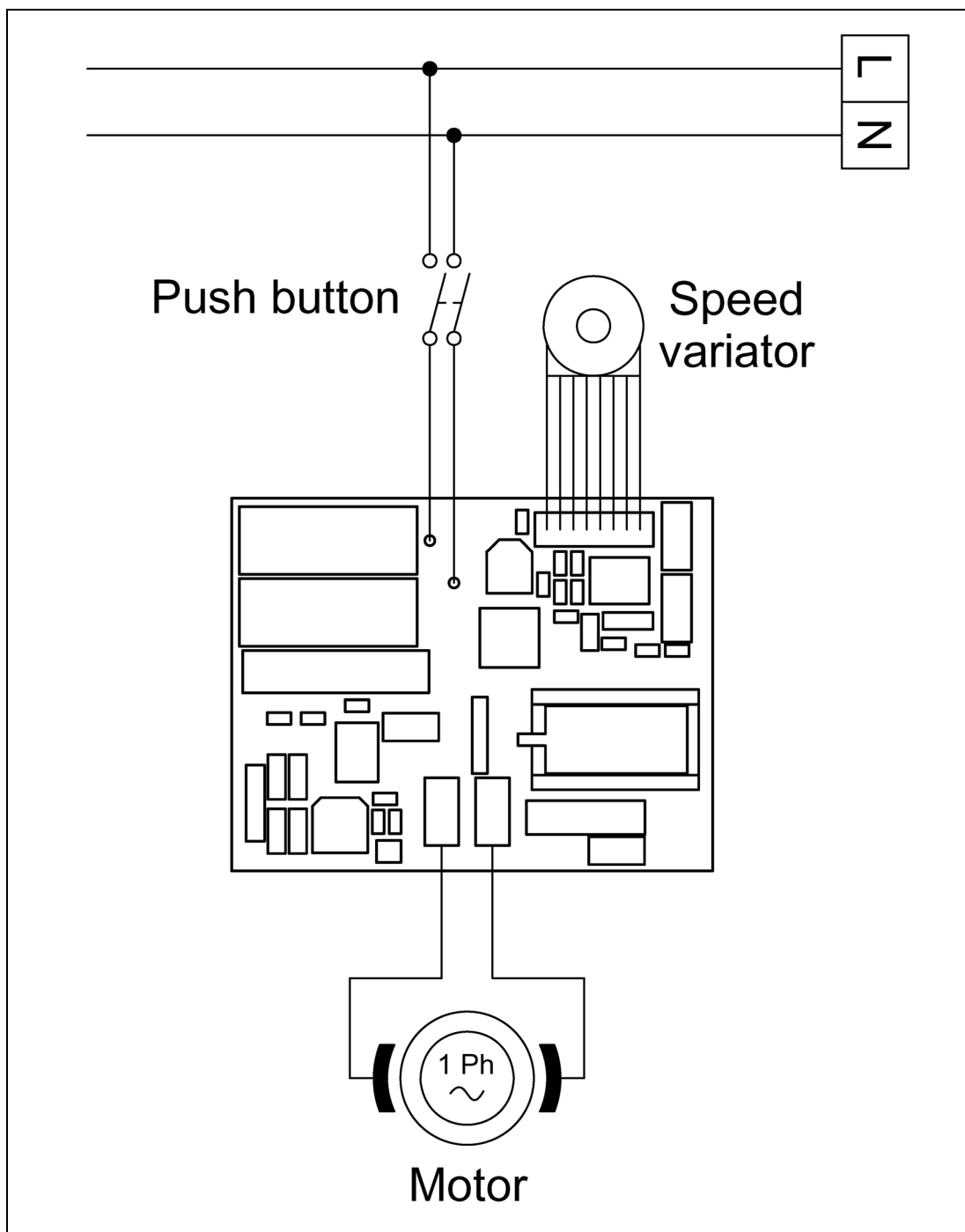
Наличие данного символа (перекрещенный мусорный контейнер) на паспортной табличке прибора означает, что по завершению своего срока службы прибор подлежит утилизации и переработке в соответствии с европейской директивой. Директива предусматривает отдельный сбор отработанной электрической и электронной аппаратуры по системе RAEE. В момент приобретения нового прибора пользователь обязуется не утилизировать прибор в качестве бытовых отходов, а сдать его (в соотношении один к одному) продавцу или дистрибьютору. Продавец должен обеспечить утилизацию прибора в соответствии с методами, предусмотренными системой RAEE. В случае утилизации оборудования на территории Италии обратиться к производителю, который предоставит информацию по утилизации прибора в ближайшем к пользователю центре сбора отходов. Пользователи, находящиеся за пределами Италии, должны обратиться в Министерство по охране окружающей среды своей страны для получения информации о порядке утилизации. Несоблюдение методов утилизации может причинить вред окружающей среде и здоровью людей. Ввиду этого, в случае полного или частичного несоблюдения правил в области утилизации оборудования пользователь несет ответственность в соответствии с законом.











<p>CONDIZIONI DI GARANZIA</p> <ul style="list-style-type: none"> - La garanzia ha durata 12 mesi ed è subordinata alla presentazione di una copia di idoneo documento fiscale o fattura comprovante la data di acquisto. - Il prodotto è garantito contro vizi e difetti dei materiali, di fabbricazione e assemblaggio per 12 mesi dalla data della fattura di acquisto. La garanzia consiste nella sostituzione o riparazione delle parti componenti il prodotto che risultino difettose. Essa non comprende in alcun caso la sostituzione del prodotto a seguito di intervento per guasto. - La garanzia è quindi limitata alla sostituzione o riparazione gratuita delle parti che, a giudizio del costruttore, siano risultate mal funzionanti. Non rientrano in essa i materiali di consumo e gli utensili. - Le prestazioni in garanzia saranno rese dal rivenditore presso cui è stato effettuato l'acquisto del prodotto, oppure in alternativa dalla casa costruttrice, restando inteso che il relativo trasporto avrà luogo a cura, spese e rischio del cliente. - La garanzia decade qualora il prodotto sia stato manomesso o riparato da personale non autorizzato. - La presente garanzia sostituisce ed esclude ogni altra garanzia dovuta dal rivenditore per legge o contratto e definisce tutti i diritti del cliente in ordine a vizi e difetti e/o mancanza di qualità in ordine ai prodotti acquistati. - Per ogni eventuale controversia legale è riconosciuto competente il Foro di residenza del costruttore. 	<p>WARRANTY CONDITIONS</p> <ul style="list-style-type: none"> - The warranty has duration of 12 months and is subject to the presentation of a copy of a suitable fiscal document or invoice proving the purchase date. - The product is guaranteed against flaws and defects of the materials, manufacturing and assembly for 12 months from the date of the purchase invoice. The warranty consists in the replacement or repair of defective product components. It does not include the replacement of the product after breakdown repairs for any reason. - Therefore the warranty is limited to the free replacement or repair of parts which, in the manufacturer's opinion, malfunction. Consumable materials and tools are not included. - Warranty services are rendered by the dealer where the product was purchased or, alternately, by the manufacturer, it being understood that the relevant transport will be at the customer's full liability and expense. - The warranty is invalidated if the product was tampered with or repaired by unauthorised personnel. - This warranty substitutes and excludes any other warranty due by the dealer by law or contract and defines all the customer's rights regarding purchased product defects and faults and/or quality deficiencies. - Any legal controversy will be submitted to the manufacturer's Court of residence.
<p>CONDITIONS DE LA GARANTIE</p> <ul style="list-style-type: none"> - La garantie a une durée de 12 mois et elle est subordonnée à la présentation d'une copie du document fiscal approprié ou de la facture prouvant la date d'achat. - Le produit est garanti contre les vices et défauts de matière première, de fabrication et d'assemblage pendant 12 mois à compter de la date indiquée sur la facture lors de l'achat. La garantie consiste à remplacer ou réparer les parties qui constituent le produit et résultent défectueuses. Elle n'inclut en aucun cas le remplacement du produit suite à une intervention pour panne. - La garantie se limite donc au remplacement ou à la réparation gratuite des parties qui, selon l'évaluation du constructeur, font preuve de dysfonctionnements. Les matériaux de consommation et les outils ne sont pas couverts. - Les prestations sous garantie seront effectuées par le revendeur chez lequel l'achat a été effectué ou, en alternative, par la maison constructrice, restant entendu que le port est pris en charge par le client, ceci incluant l'organisation, les frais et les risques relatifs. - La garantie est annulée en cas d'altération ou de réparation du produit par du personnel non agréé. - La présente garantie remplace et exclut toute autre garantie due par le revendeur en vertu de la loi ou du contrat et définit tous les droits du client en ce qui concerne les vices et les défauts et/ou le manque de qualité en ce qui concerne les produits achetés. - Pour tout litige juridique est reconnue tribunal compétent de la résidence du fabricant. 	<p>GARANTIEBEDINGUNGEN</p> <ul style="list-style-type: none"> - Die Garantiezeit beträgt 12 Monate und hängt von der Vorlage einer Kopie eines geeigneten Steuerelements oder einer Rechnung, die das Kaufdatum belegt. - Die Garantie bezieht sich auf Mängel und Fehler in Bezug auf die Materialien, die Herstellung und die Montage und gilt 12 Monate ab dem Rechnungsdatum. Die Garantieleistung besteht in der Auswechslung der fehlerhaften Produktkomponenten. Die Garantie umfasst in keinem Fall die Auswechslung des Produkts infolge eines Eingriffs wegen Defekt. - Die Garantie ist mithin beschränkt auf die kostenlose Auswechslung oder Reparatur der Teile, die nach dem Urteil des Herstellers fehlerhaft arbeiten. Verbrauchsmaterialien und Werkzeuge sind von dieser Garantie nicht abgedeckt. - Die Garantie wird von dem Wiederverkäufer geleistet, bei dem das Produkt gekauft wurde oder als Alternative von der Herstellerfirma. Dabei versteht sich, dass der entsprechende Transport in der Verantwortung sowie auf Kosten und Risiko des Kunden erfolgt. - Die Garantie verfällt, sobald das Produkt von unbefugtem Personal manipuliert oder repariert wird. - Diese Garantie ersetzt und schließt jede weitere vom Wiederverkäufer von Gesetzes oder Vertrags wegen geschuldete Garantie und definiert alle Kundenrechte hinsichtlich Qualitätsfehler oder -mängel an den gekauften Produkten. - Für Rechtsstreitigkeiten erkannt wird zuständigen Gericht des Wohnsitzes des Herstellers.
<p>CONDICIONES DE GARANTÍA</p> <ul style="list-style-type: none"> - La garantía tiene una duración de 12 meses y está subordinada a la presentación de una copia de un documento fiscal válido o de una factura que pruebe la fecha de compra. - El producto está garantizado contra vicios y defectos de los materiales, de fabricación y de ensamblaje, por un plazo de 12 meses a partir de la fecha de la factura de compra. La garantía consiste en la sustitución o reparación de las partes componentes del producto que resulten defectuosas. La misma no comprende, en ningún, caso la sustitución del producto posterior a una intervención por avería. - La garantía se limita a la sustitución o reparación gratuita de las partes que, a juicio del fabricante no funcionen correctamente. No entran dentro de la misma los materiales de consumo y las herramientas. - Las prestaciones bajo garantía serán realizadas por el revendedor al que se ha realizado la compra del producto, o bien por la Casa Fabricante, dejando sobreentendido que el transporte, riesgos y gastos quedará a cargo del cliente. - La garantía caduca si el producto ha sido forzado o reparado por personal no autorizado. - La presente garantía sustituye y excluye cualquier otra garantía debida por el revendedor por ley o contrato y define todos los derechos del cliente con respecto a las imperfecciones, defectos y/o faltantes en cantidad del pedido de los productos comprados. - Para cualquier controversia jurídica es reconocida Tribunal competente de residencia de los fabricantes. 	<p>CONDIÇÕES DE GARANTIA</p> <ul style="list-style-type: none"> - A garantia tem a duração de 12 meses e está subordinada à apresentação de uma cópia de idoneo documento fiscal ou fatura comprovante da data da compra. - O produto está garantido contra vícios e defeitos dos materiais, de fabricação e montagem ou por 12 meses da data da fatura de compra. A garantia consiste na substituição ou reparação das partes que constituem o produto que resultem defeituosas. A garantia não prevê a substituição do produto devido a intervenção por avaria. - A garantia limita-se, portanto, à substituição ou reparação gratuita das partes que, a juízo do construtor, não funcionem bem. Não reentram na mesma os consumíveis e os utensílios. - As prestações sob garantia serão de competência do revendedor no qual foi efectuada a compra do produto ou, em alternativa, pela firma construtora, ficando assente que o relativo transporte, despesas e riscos são a cargo do cliente. - A garantia decai se o produto for alterado ou reparado por pessoal não autorizado. - A presente garantia substitui e exclui qualquer outra garantia devida pelo revendedor por lei ou por contrato e define todos os direitos do cliente em relação a vícios e defeitos e/ou falta de qualidade relativamente aos produtos comprados. - Para qualquer litígio jurídico é reconhecida Tribunal competente da residência do fabricante.
<p>УСЛОВИЯ ГАРАНТИИ</p> <ul style="list-style-type: none"> - Настоящая гарантия действительна в течение 12 месяцев и обусловлена предъявлением настоящего сертификата вместе с соответствующим документом о покупке или фактурой, подтверждающей дату покупки. - На изделие предоставляется гарантия против изъянов и дефектов материалов, изготовления и сборки в течение срока, указанного в настоящем сертификате. Гарантия заключается в проведении замены или ремонта дефективных частей, составляющих изделие. Гарантия не включает в себя замену изделия в результате ремонта вследствие поломки. - Таким образом, гарантия ограничивается бесплатным проведением замены или ремонта частей, которые по усмотрению производителя считаются неисправными. Гарантия не распространяется на расходные материалы и инструменты. - Гарантийные услуги оказываются дилером, у которого была совершена покупка, или, в качестве альтернативы, фирмой-производителем, причем подразумевается, что транспортировка организуется и выполняется за счет клиента и под его ответственностью. - Гарантия утрачивается в случае неправильного обращения с изделием или ремонта, проведенного неуполномоченным персоналом. - Настоящая гарантия заменяет собой и исключает любую другую гарантию, полученную от дилера по закону или по контракту, и определяет все права клиента в отношении изъянов и дефектов и/или недостатка качества приобретенных изделий. - При возникновении любых разногласий юридического характера компетентным считается суд г. Римини – Италия – E. Для любой правовой спор является признанным компетентным судом жительство изготовителя. 	<p>GARANTIVILLKOR</p> <ul style="list-style-type: none"> - Garantinn varar i 12 månader och gäller på villkor att kunden kan visa upp ett kvitto eller faktura som bevis på inköpsdatum. - Produkten garanteras mot eventuella fel och defekter i materialet, fabriktionsfel och monteringsfel i 12 månader från inköpsdatumet. Garantinn består i byte eller reparation av delarna som produkten består av och som eventuellt är defekta. Den täcker aldrig byte av produkten efter eventuella försök till reparationer. - Garantinn är således begränsad till ersättning eller gratis reparation av delarna som fungerar dåligt, enligt tillverkaren. Detta gäller inte förbrukningsartiklar och verktyg. - Garantiprestationerna ska ges av återförsäljaren som sålt produkten till kunden, eller av tillverkaren, förutsatt att kunden står för transportkostnaderna och eventuella risker. - Garantinn förfaller om produkten manipuleras eller repareras av personal som inte är auktoriserad för detta. - Denna garanti ersätter och utesluter varje annan garanti från återförsäljaren, enligt lag eller kontrakt, och anger alla kundens rättigheter vad gäller fel och defekter och/eller avsaknad av kvalitet i de produkter som inhandlats. - För varje tvist är erkänd behörig domstol där tillverkaren.
<p>JÓTÁLLÁSI FELTÉTELEK</p> <ul style="list-style-type: none"> - A jótállás időtartama 12 hónap. A jótállás a vásárlás napját igazoló számla vagy blokk (annak másolatának) felmutatása ellenében vehető igénybe. - A jótállás az anyaghibából, gyártási ill. összeszerelési hibából eredő meghibásodásokra terjed ki, a számlán feltüntetett vásárlás napjától számított 12 hónapig. A jótállás áll a termék hibás részeinek cseréjéből vagy ezek kijavításából. Nem foglalja viszont magában az egész termék cseréjét a hiba javítása következtében. - A jótállás kizárólag a hibás részek díjmentes javítására, cseréjére korlátozott, amik a gyártó elbírálása alapján részben vagy egyáltalán nem működnek. Nem érvényes anyagkopásra és felszerelésekre. - A jótállás belüli szolgáltatást az eladó végzi, ahol történt a termék vásárlása, vagy pedig kivánság szerint a gyártó cég, de ebben az esetben az áru szállítási költsége és biztonsága, kockázata a vásárlót terheli. - A jótállás érvényét veszti ha a terméken nem hozzáférhető és nem meghatalmazott személy bármilyen beavatkozást végzett. - Ez a jótállás helyettesít és kizár minden más jótállást amire a gyártó köteles egy szerződés vagy jog alapján és meghatározott a vásárló minden jogát a vásárolt termékéi hibáival, hiányosságaival, minőség hiányával szemben viszonyítva. - Minden olyan jogvita elismert illetékes bíróság lakóhelye a gyártótól. 	<p>ΟΠΟΙΕΤΥΠΗΣΗΣ</p> <ul style="list-style-type: none"> - Η εγγύηση έχει διάρκεια 12 μήνες και υπόκειται στην προσκόμιση αντιγράφου του κατάλληλου φορολογικού εγγράφου ή τιμολογίου που αναγράφει την ημερομηνία αγοράς. - Το προϊόν είναι εγγυημένο για αετέλειες και ελαττώματα υλικών, κατασκευής και συναρμολόγησης για 12 μήνες από την ημερομηνία έκδοσης του τιμολογίου. Η εγγύηση καλύπτει την αντικατάσταση ή την επισκευή των μερών του προϊόντος που παρουσιάζουν τα ελαττώματα. Για κανένα λόγο, δεν προβλέπεται την ολική αντικατάσταση του προϊόντος σε περίπτωση τεχνικής επέμβασης επισκευής. - Συνεπώς, η εγγύηση καλύπτει μόνο τη δωρεάν αντικατάσταση ή επισκευή των μερών που, κατά την κρίση του κατασκευαστή, αποδείχθηκε ότι παρουσιάζουν προβλήματα λειτουργίας. Δεν καλύπτει τα αναλώσιμα υλικά και τα εργαλεία. - Οι υπηρεσίες τεχνικής υποστήριξης που καλύπτονται από την εγγύηση παρέχονται από τον πωλητή του προϊόντος ή, εναλλακτικά, από την κατασκευαστική εταιρεία. Ενοείται ότι η μεταφορά του προϊόντος θα γίνει με φροντίδα, δαπάνη και ανάληψη κινδύνου του πλάτη. - Η εγγύηση πάει να ισχύει σε περίπτωση που το προϊόν παραβιαστεί ή επισκευαστεί από μη εξουσιοδοτημένους τεχνικούς. - Η παρούσα εγγύηση αντικαθιστά και αποκρύπτει όλες τις προηγουμένως εγγυήσεις που ενδεχομένως παρείχε ο πωλητής με βάση το νόμο ή κάποιο συμβόλαιο, και καθορίζει όλα τα δικαιώματα του πλάτη όσον αφορά τα ελαττώματα και/ή την έλλειψη αναμενόμενης ποιότητας του προϊόντος που αποκτήθηκαν. - Για κάθε νομική διαφορά αναγνωρίζεται αρμόδιο δικαστήριο της κατοικίας του κατασκευαστή.



fimar

Via Sandro Pertini, 29
47826 Villa Verucchio – Rimini (Italy)
e-mail: mail@fimarspa.it
<http://www.fimarspa.it>

