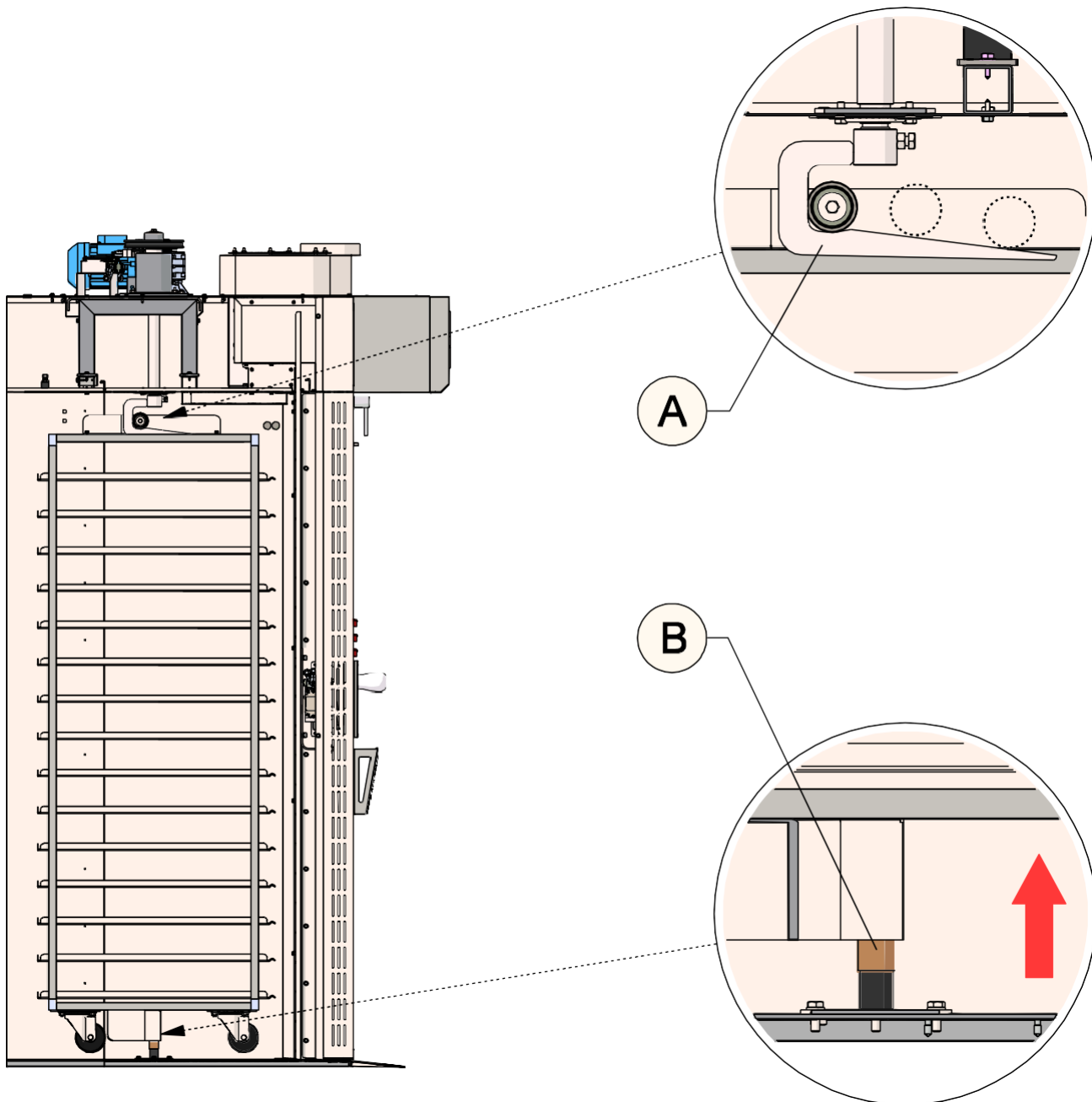


Устройство вращения тележки

		Стр.
D.	Описание	3
D.2	Установка	4
	Настройка концевого переключателя	
D.3	Техническое обслуживание	7
	Еженедельное техническое обслуживание	
	Тех. обслуживание раз в полгода	
	Замена ремня трансмиссии	
D.	Неисправности	9
D.5	Тележки	10
	Описание	
	Сборка разборной тележки	
D.6	Запасные части	12
	Запасные части устройства вращения тележки	
	Запасные части тележки	



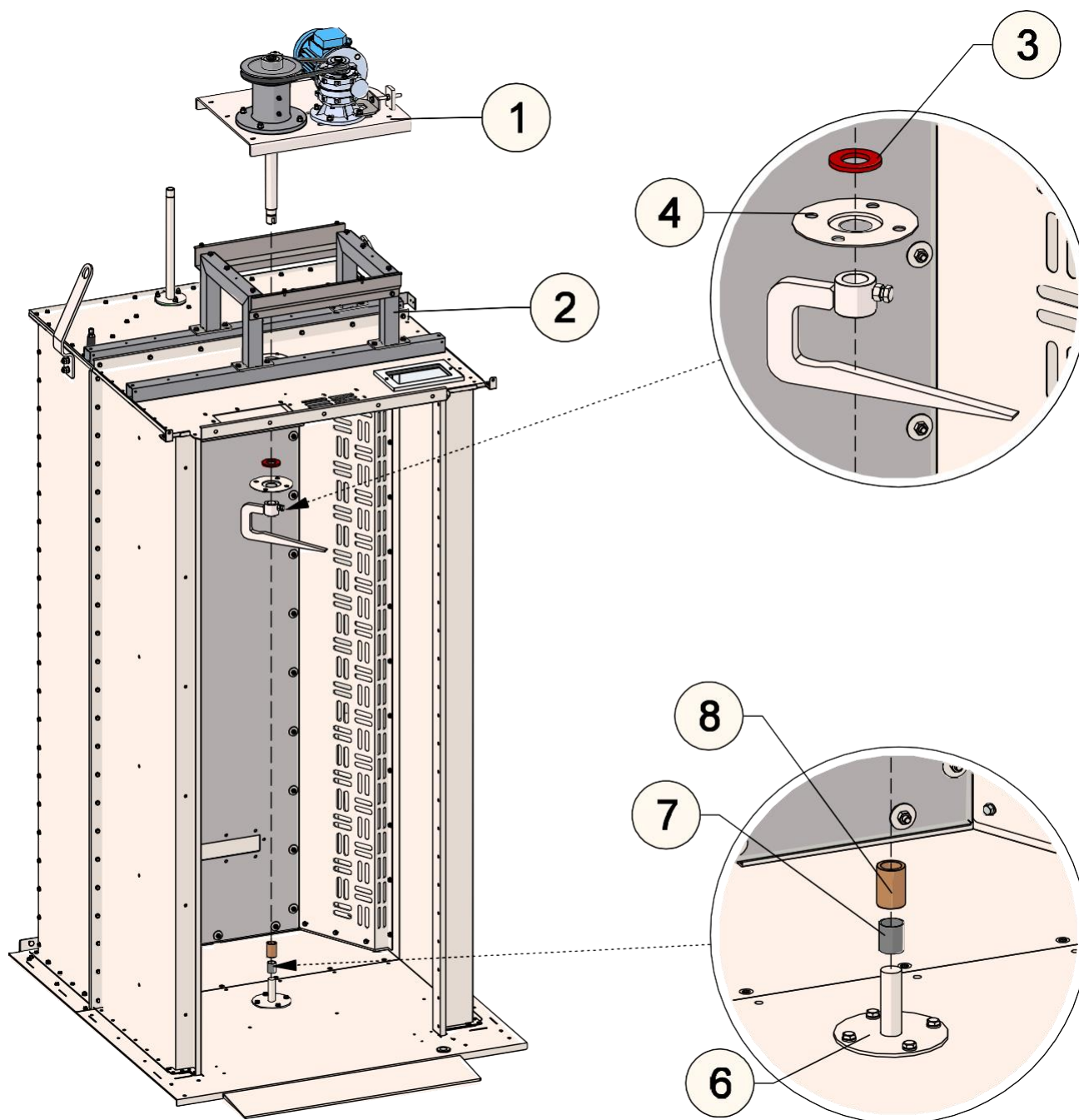
Ручная система загрузки оснащена крюком вверху пекарной камеры.

Крюк установлен на нужную высоту.

Тележка вталкивается на крюк вручную.

При вкатывании на крюк тележка приподнимается на полке печи.

Небольшой спуск в конце крюка (Pos. A) и стержень в полу печи (Pos. B) гарантируют стабильность тележки при вращении.

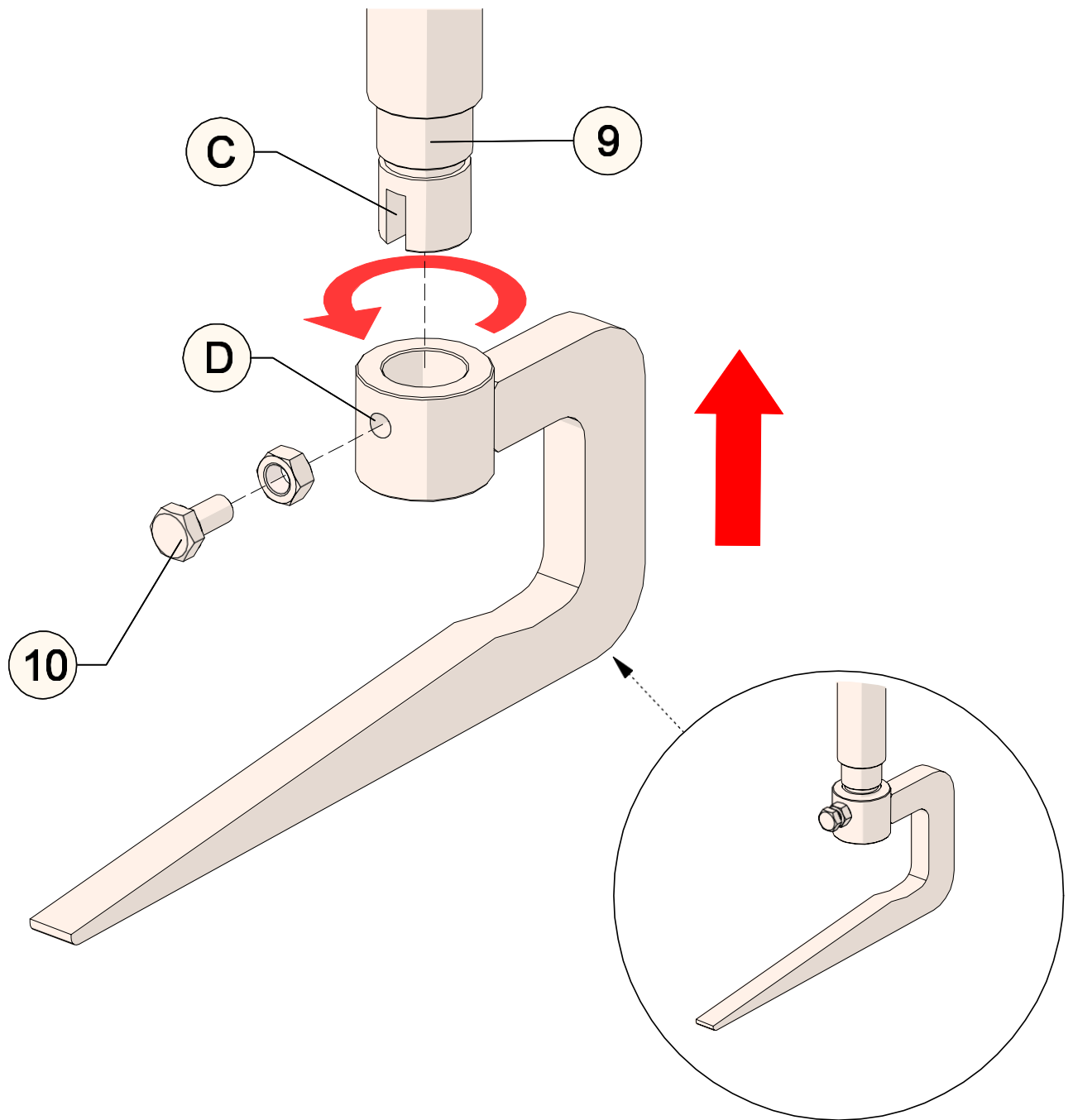


Установите блок вращения тележки (Pos.1). Поставьте его на подставку (Pos.2) на верху печи и закрепите прилагающимися болтами.

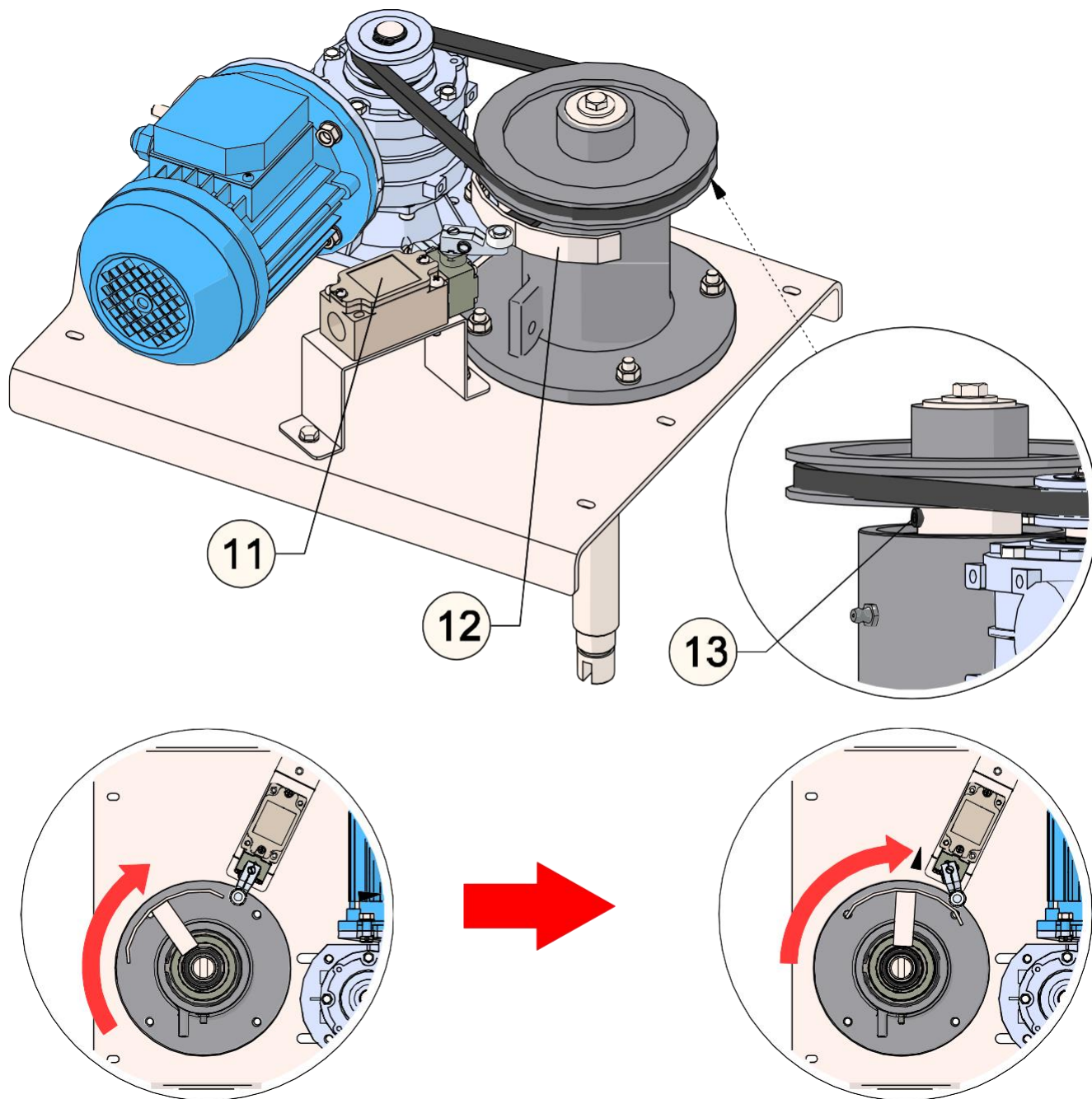
Во избежание изнашивания деталей, в обязательном порядке следует уплотнить и придавить термоизолирующий материал в пространстве между крышей печи и блоком вращения тележки.

Изолируйте верхнюю часть печи – вдавите термоизолирующий материал во все пустоты. Внутри пекарной камеры положите термостойкую силиконовую прокладку на стержень вращения (Pos.3) и закрепите фланцем (Pos.4). Зафиксируйте соответствующими гайками.

Убедитесь, что стержень в полу печи, поддерживающий тележку снизу (Pos. 6), установлен правильно; если это не так, вставьте железный разделитель (Pos.7) и центрирующую втулку (Pos.8).



Накрутите крюк для тележки на вращающую ось.
 Резьбовое соединение позволяет отрегулировать высоту крюка как необходимо
 Убедитесь, что отверстие (Pos.C) вращающей оси (Pos.9) соответствует отверстию (Pos.D)
 крутящейся втулки крюка.
 Вставьте в это отверстие фиксирующий винт (Pos.10).



Система вращения оснащена концевым переключателем (Pos.11), предназначенным для остановки тележки в положении для выгрузки.

Скоба (Pos.12), присоединенная прямо к блоку вращения, активирует концевой переключатель и останавливает тележку.

Если тележка останавливается в неправильном положении, необходимо выровнять скобу (Pos.12). Для этого ослабьте фиксирующий винт (Pos.13) и установите скобу в правильное положение. Убедитесь, что концевой переключатель срабатывает, когда тележка готова к выгрузке.

Все операции обслуживания на деталях трансмиссии можно выполнять только на обесточенной печи.



Еженедельное обслуживание

Еженедельное техническое обслуживание выполняется пользователем при обязательном соблюдении правил безопасности, указанных в данном руководстве.



Обесточьте печь

Пылесосом с жёсткой щёткой удалите пыль, скопившуюся на моторе и деталях трансмиссии. В сильнозагрязнённых местах пользуйтесь щетинной щёткой. Все остальные части печи чистите пылесосом.

Обслуживание раз в полгода

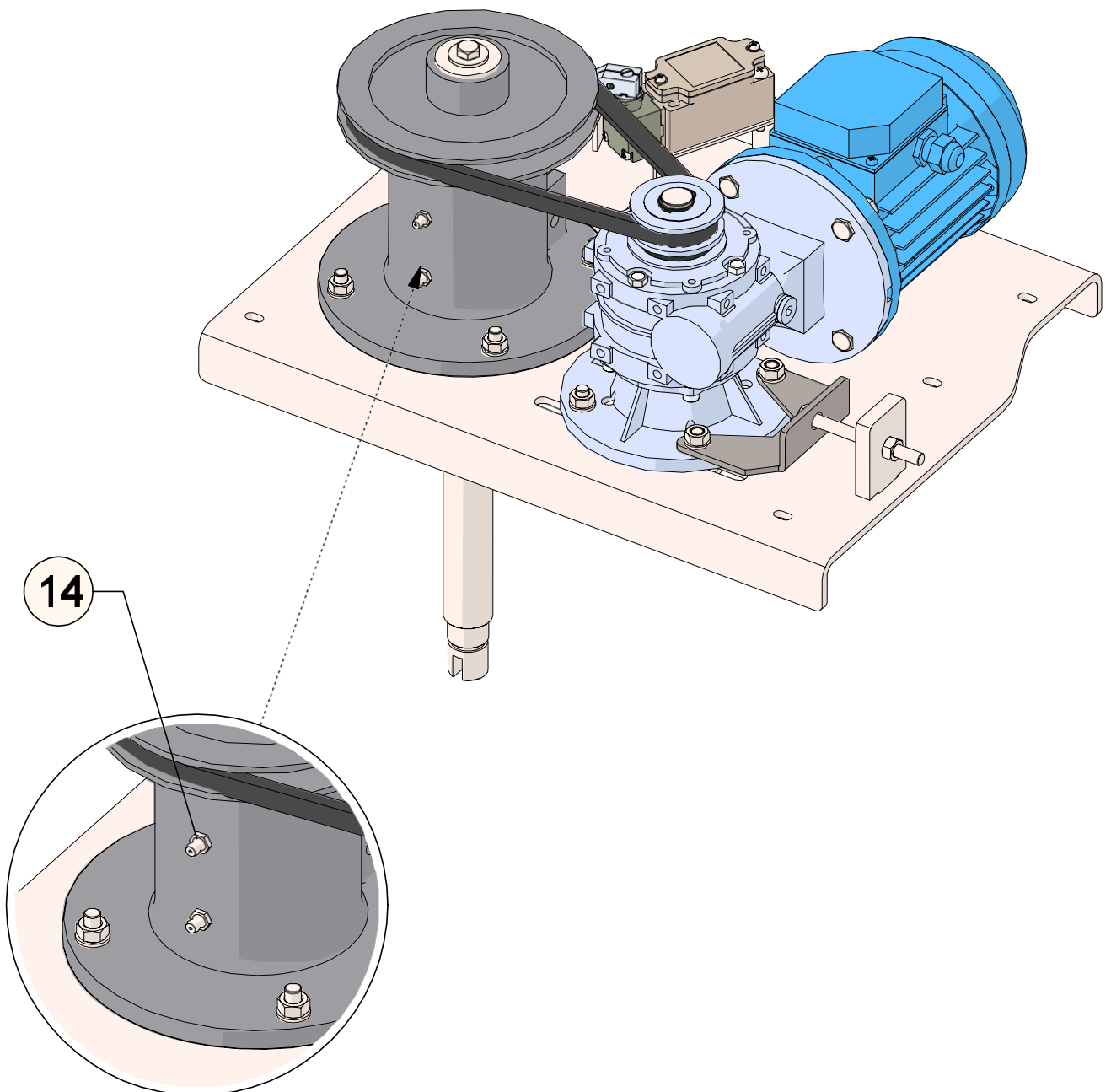
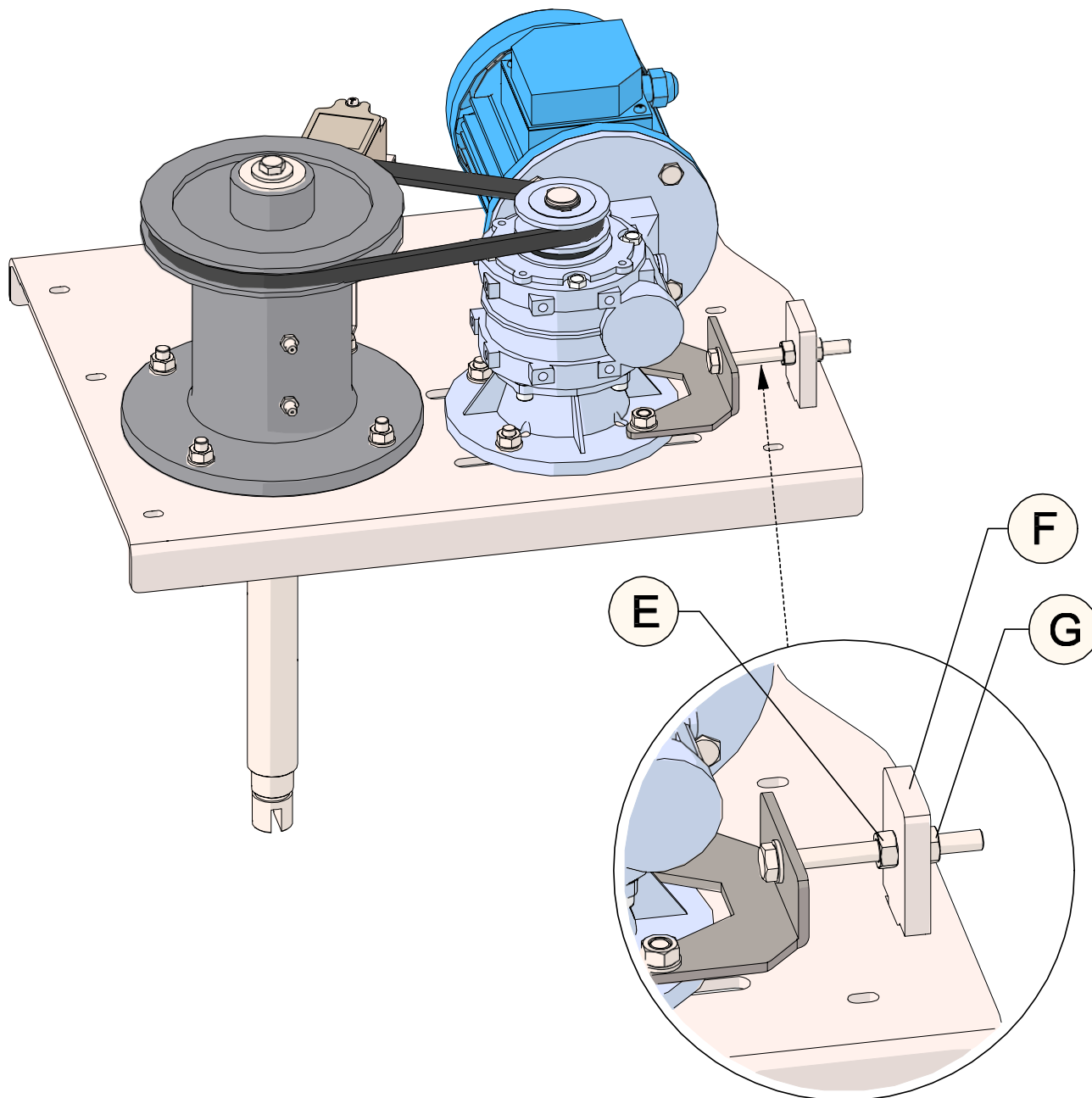


РИС.5

Необходимо, чтобы каждые полгода установщик печи выполнил следующие работы и проверки:


- Проверка натяжения ремней блока вращения
 - Смазывание блока вращения через специальные отверстия (Pos.14)
- редукторы не требуют технического обслуживания.



Ослабьте винты, крепящие редукторный двигатель. Ослабьте гайку "Е" на блоке "F"


Вращайте натяжитель "G" против часовой стрелки, чтобы уменьшить расстояние между шкивами. Замените изношенный ремень.

Вращайте натяжитель "G" по часовой стрелке, чтобы увеличить расстояние между шкивами. Затяните гайку "Е" на блоке "F". Затяните винты, крепящие двигатель.

 Не натягивайте ремень чрезмерно, чтобы не давать избыточную нагрузку на механизм.

 **Приглашайте специалиста сервисной службы для проверки правильности натяжения ремня.**

D.4 Неполадки

 Любые работы на электрических и электронных компонентах печи разрешается выполнять только квалифицированному специалисту, знающему функции электрокомпонентов и меры предосторожности для предотвращения травм и угрозы безопасности окружающих.

? Неполадки

! Возможные причины

💡 Решения

? Тележка не останавливается в положении для выгрузки

! Ослабла скоба положения для выгрузки.

💡 Установите скобу правильно.

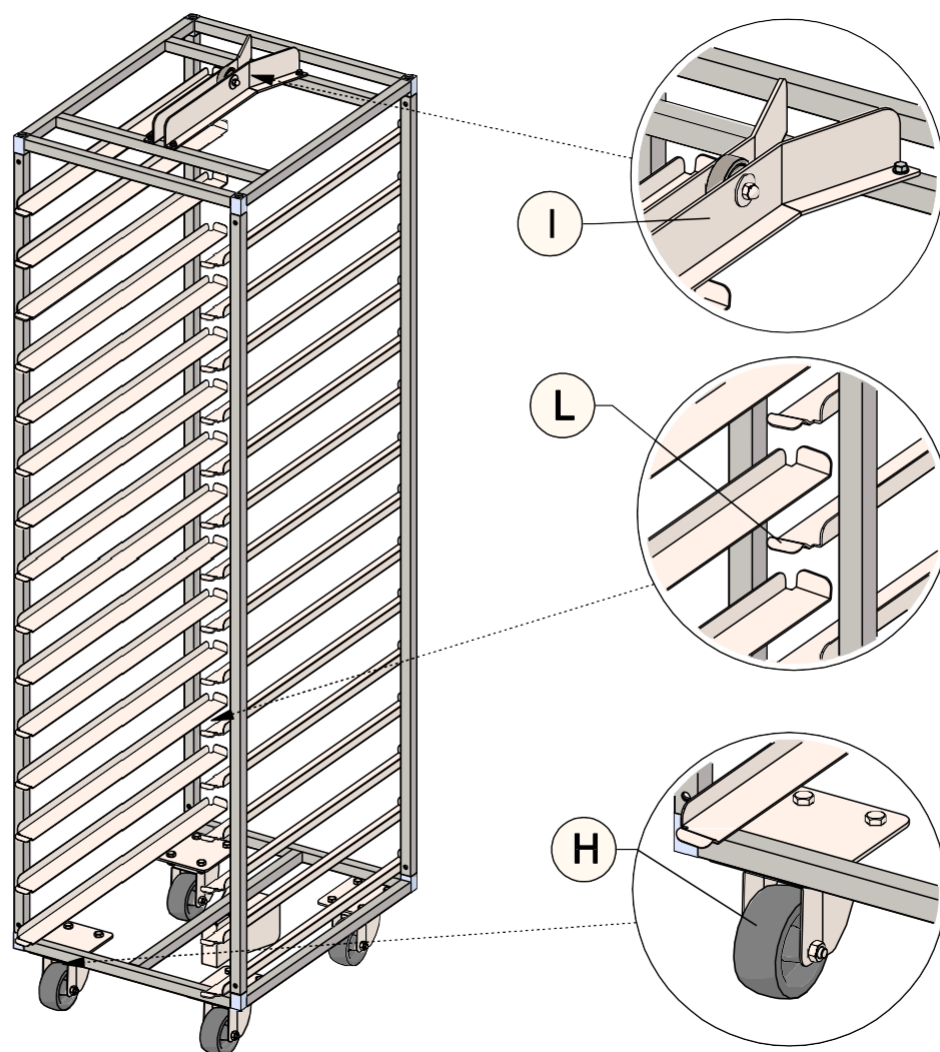
? Тележка не вращается

- !
- 1) На панели управления включена защита двигателя.
 - 2) Неправильно расположен концевой переключатель рукоятки двери.
 - 3) Ослабли ремни трансмиссии.

- 💡
- a) Установите переключатель на панели управления в исходное положение.
 - b) Убедитесь, что концевой переключатель двери исправен и установлен правильно.
 - c) Исправьте натяжение ремней.

Описание

РИС.7



Конвекционная печь снабжена противнями, на которые укладываются изделия, предназначенные для выпекания. Противни вставляются в тележку, которая вкатывается в пекарную камеру.

Тележка оснащена роликом, взаимодействующим с системой, установленной в печи (крюк или платформа).

Расстояние в 50 мм между тележкой и стороной дверной рамы предотвращает травмы рук при погрузке/выгрузке тележки.

В случае если тележка выполнена в другом размере по заказу клиента, риск травм следует предотвратить, используя перчатки.

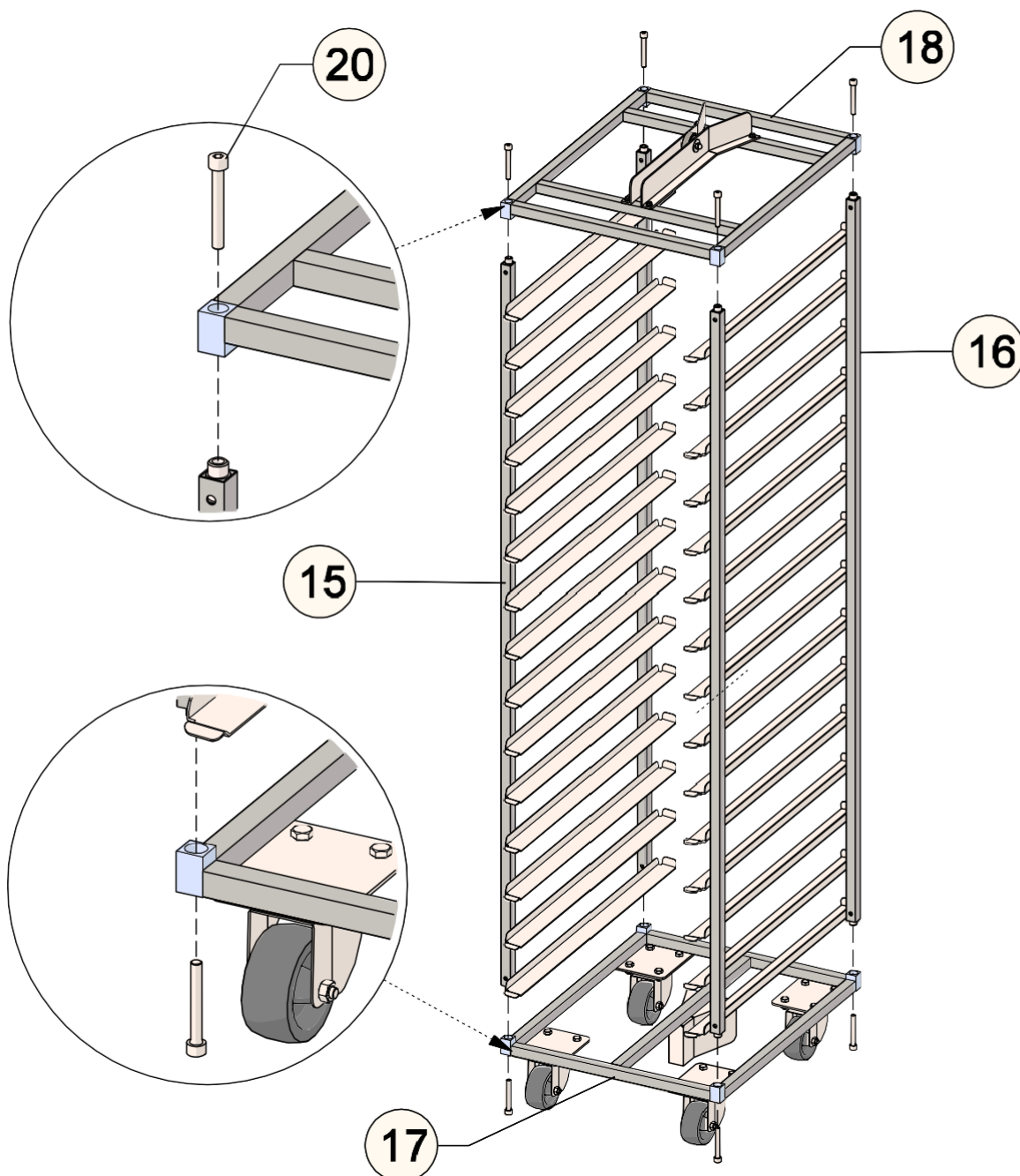
ПРИ РАБОТЕ С ТЕЛЕЖКАМИ ИСПОЛЬЗОВАНИЕ ПЕРЧАТОК ОБЯЗАТЕЛЬНО

Противни фиксируются (Pos.L) на тележках, при работе с тележкой они устойчивы.

Тележка опирается на колёсики, сделанные из термостойкого материала, с рамой из нержавеющей стали (Pos.H).

Всегда проверяйте устойчивость противней, чтобы избежать проливания при погрузке/разгрузке.

Чистите тележку горячей водой с обычным средством для мытья посуды.

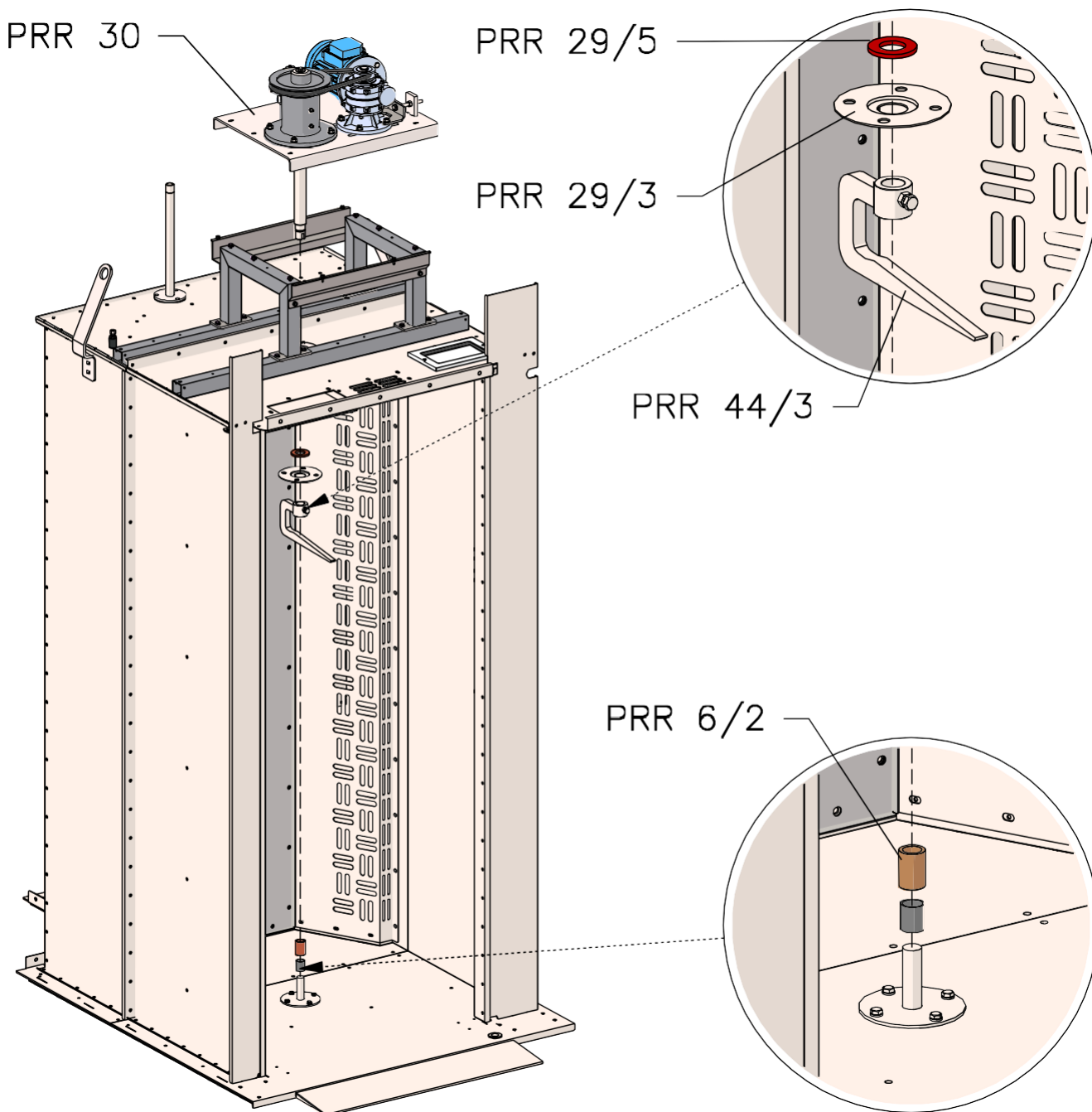


Чтобы собрать тележку, вставьте 2 решётки (Pos.15-16) в гнезда сверху (Pos.18) и внизу тележки (Pos.17).

Зафиксируйте собранную конструкцию соответствующими винтами (Pos.20).

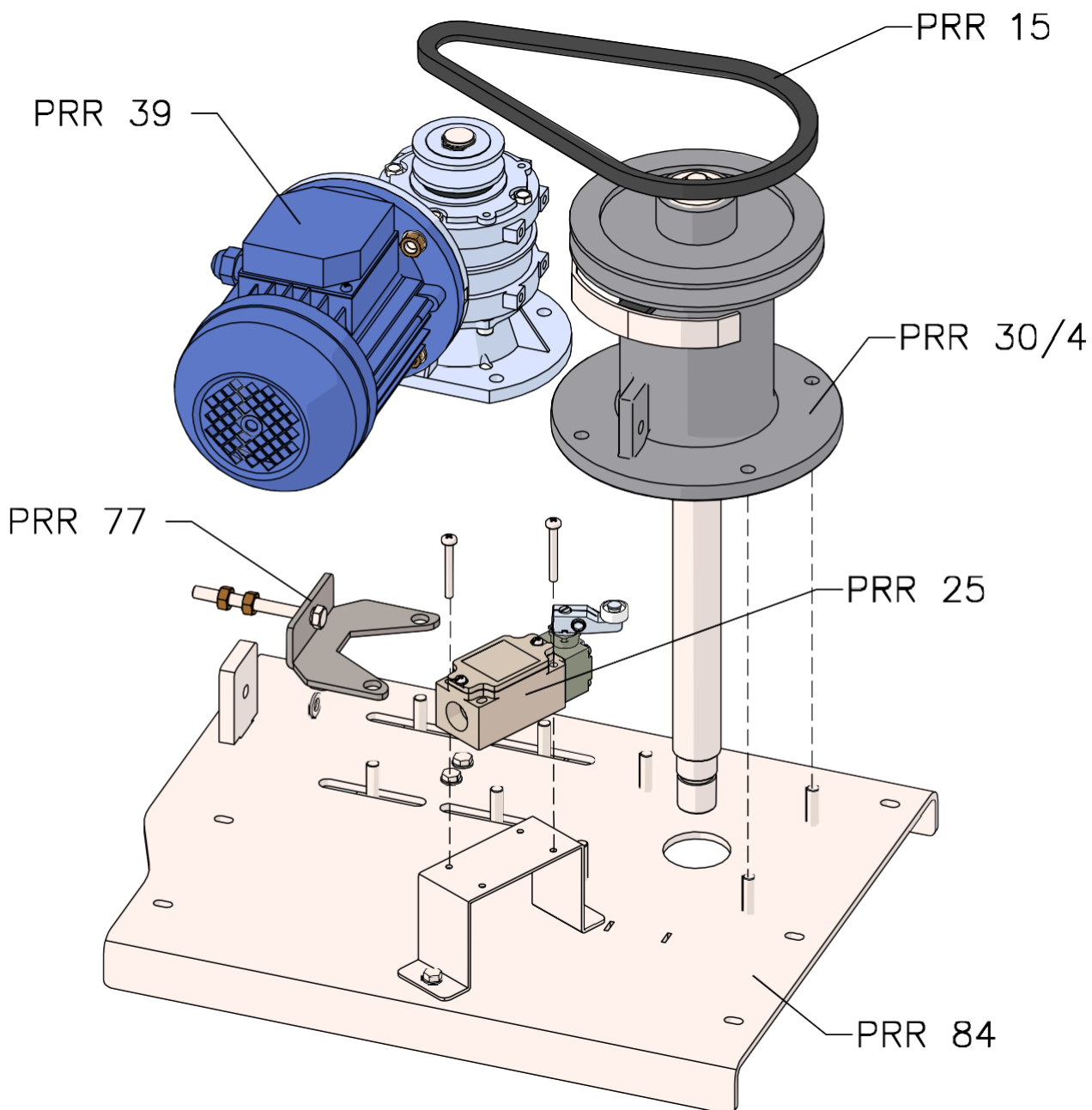
Запасные части блока вращения тележки

РИС. 9



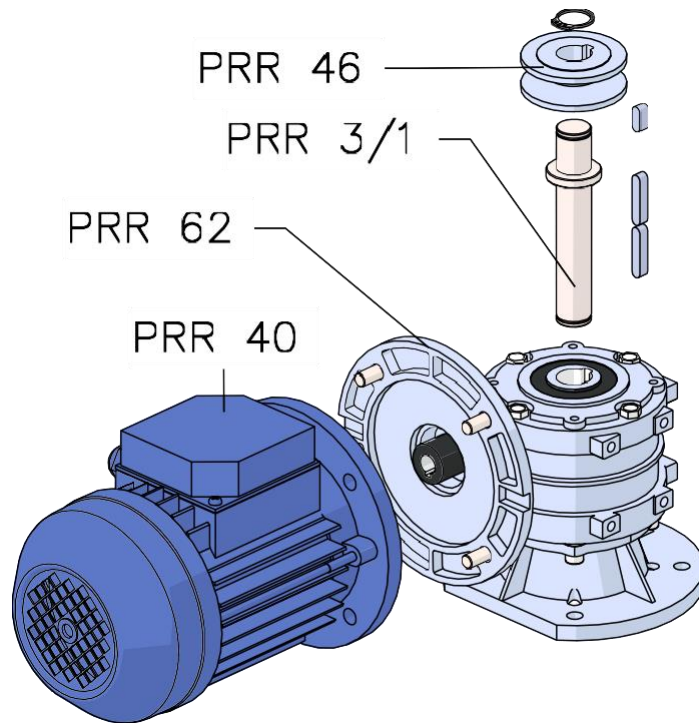
КОД

PRR 6/2	BRONZE BUSHING FOR BASE PIN
PRR 44/3	RACK COUPLING PROFILE
PRR 29/5	GASKET FOR SHAFT CLOSING FLANGE
PRR 29/3	CLOSING FLANGE FOR SHAFT
PRR 30	ROTATION CROSSPIECE COMPLETE WITH RACK GEAR BOX



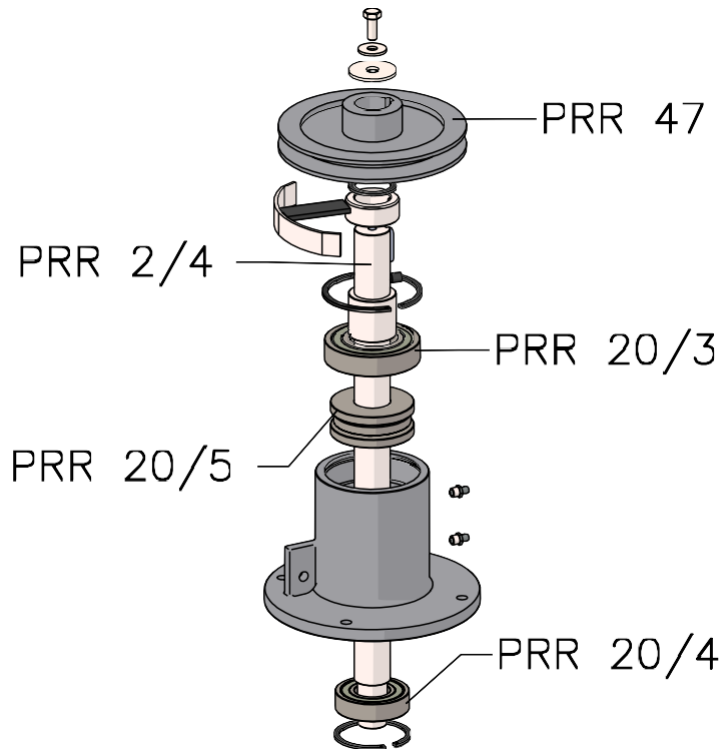
КОД

PRR 15	ROTATION BELT A25
PRR 25	LIMIT SWITCH
PRR 30/4	ROTATION UNIT WITH PULLEY FOR TOP HOOK
PRR 77	BRACKET FOR BELT STRETCHER
PRR 39	RACK GEAR MOTOR COMPLETE WITH SHAFT AND PULLEY
PRR 84	ROTATION CROSS PIECE (WITHOUT GEAR BOX MOTOR AND ROTATION UNIT)



КОД

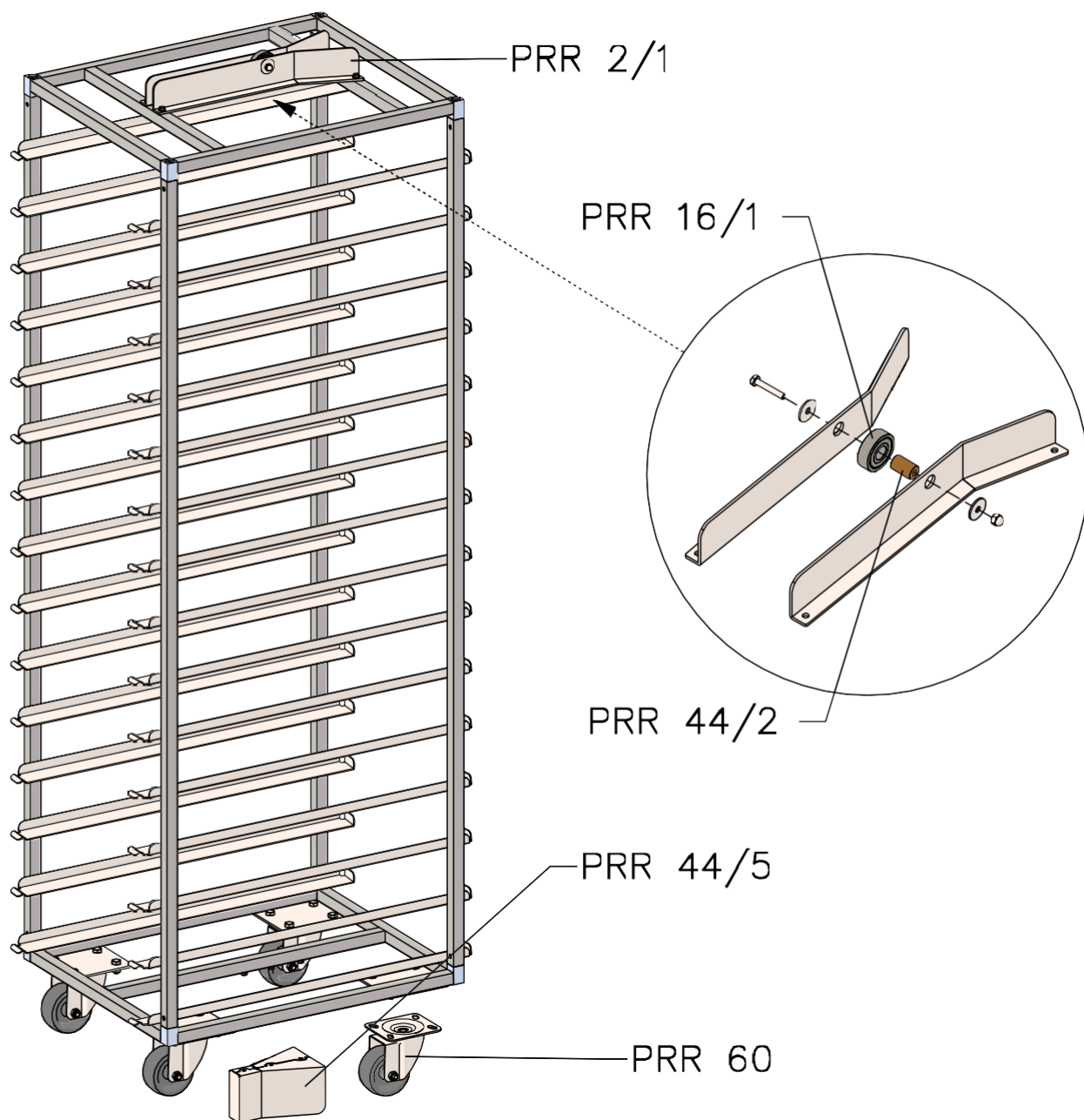
PRR 46	DRIVING PULLEY FOR RACK ROTATION
PRR 40	RACK GEAR MOTOR
PRR 3/1	SHAFT FOR RACK GEAR REDUCER
PRR 62	RACK GEAR REDUCER



КОД

PRR 47	DRIVEN PULLEY FOR RACK ROTATION
PRR 2/4	ROTATION SHAFT FOR OVEN WITH TOP HOOK
PRR 20/3	BEARING "UPPER" FOR ROTATION UNIT
PRR 20/5	THRUST BEARING FOR ROTATION UNIT
PRR20/4	BEARING "LOWER" FOR ROTATION UNIT

РИС. 9-А



КОД

PRR 2/1	RACK COUPLING
PRR 16/1	BEARING FOR RACK COUPLING
PRR 44/2	BEARING-HOLDER SUPPORT FOR RACK COUPLING
PRR 44/5	LOWER CENTRING FOR RACK COUPLING
PRR 59	RACK WHEEL Ø80