



*solo per professionisti*

Sirman Spa  
 Viale dell'Industria 9/11  
 35010 PIEVE DI CURTAROLO (PD), Italy  
 Tel./Fax. +39 049 9698666 / +39 049 9698688  
 email: info@sirman.com

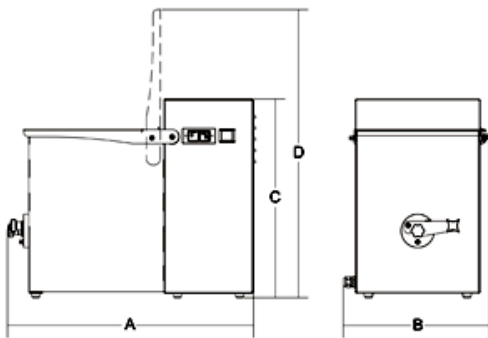


Sirman Фаршемешалки , model IP 10 M :

- Практичные и компактные, идеальны для небольшого количества фарша, подходят как для мясных магазинов, так и для ресторанов.
- Конструкция из нержавеющей стали inox Aisi 304.
- Редуктор в масляной ванне с закаленным и отшлифованным червячным зацеплением.
- Система защиты шестерен оснащена двойным маслоотражателем.
- Вентилируемые асинхронные двигатели IP x5.
- Крышка с защитным микровыключателем.
- Лопатка из нержавеющей стали inox Aisi 304 легко снимается без использования специальных инструментов.
- Устройства управления IP54 с инверсией.



спецификация



технические данные

Модель	IP 10 M
Мощность	watt 180 - Hp 0,25
Электропитание	230V/50Hz
Размеры ванны	mm 200x250
Ёмкость ванночки	kg 10 - lt 14
A	mm 482
B	mm 260
C	mm 390
D	mm 534
Вес нетто	kg 18
Размеры упаковки	mm 800x600x520
Вес брутто	kg 20,5