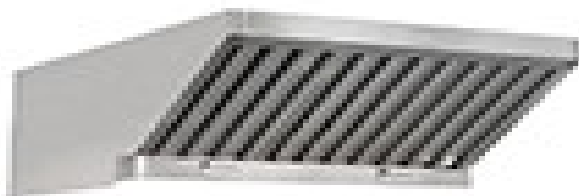


**Зонт вентиляционный
накладной (разборный)
для пароконвектомата
ЗВН-900П, ЗВН-900ПА**



Руководство по эксплуатации

ATESY®

Зонт вентиляционный накладной (разборный) для пароконвектомата ЗВН-900П, ЗВН-900ПА.

*Благодарим Вас за покупку нашего изделия.
Мы уверены, что Вы не зря потратили деньги.*

Техническое описание.

Зонт вентиляционный накладной для пароконвектоматов типа АСМ/АССС - ЗВН-900П и АПК «Рубикон» - ЗВН-900ПА предназначен для очистки воздуха на кухне от водяного пара, образующегося при открывании двери пароконвектомата. Зонт должен подключаться к вытяжной вентиляционной системе предприятия, где он установлен.

Для ускорения процесса очистки воздуха и увеличения кратности обмена воздуха в помещении внутри зонта может быть установлен вентилятор.

Для простоты упаковки и транспортировки зонты поставляются в разобранном виде. Сборка осуществляется самим потребителем.

Приобретая зонт, внимательно ознакомьтесь с руководством по эксплуатации. Это позволит Вам успешно его использовать в Вашем бизнесе.

Предприятие «АТЕСИ» постоянно расширяет и совершенствует ассортимент выпускаемой продукции, поэтому реальный комплект, внешний вид и технические характеристики изделия могут отличаться от указанных в данном паспорте без ухудшения потребительских свойств.

Руководство по эксплуатации

1. Общие указания

1.1. Зонт устанавливается непосредственно на пароконвектомат и фиксируется при помощи саморезов 4,2x14 полусф., входящих в комплект крепежа.

1.2. Установка фильтров осуществляется от середины зонта.

1.3. Оберегайте зонт от небрежного отношения и ударов.

2. Технические характеристики.

Тип	Высота, мм	Ширина, мм	Длина, мм
ЗВН-900П	485	850	1120
ЗВН-900ПА	485	850	1113

3. Подготовка к работе

3.1. В зонте имеется панель с желобом, по которому масло стекает в сливные лотки, установленные в нижней части.

3.2. Конструкция фильтров предусматривает отделение масла от воздуха. Разогретый воздух, насыщенный парами масла всасывается в зонт, проходит через лабиринтные фильтры, ударяется об их поверхность и удаляется из помещения. При ударе о фильтр масло отделяется от воздуха и стекает по желобу панели в сливные лотки.

3.3. Порядок сборки:

3.3.1. Вынуть все комплектующие из упаковки.

3.3.2. На столе установить крышку переднюю поз. 2 (Рис. 1), крышку заднюю поз. 3 (Рис. 1) и закрепить комплектом крепежа поз. 10, поз. 12, поз. 14, поз. 16 (Рис. 1). Крепёж не затягивать.

3.3.3. Собранный узел и две боковины поз. 1 (Рис. 2) закрепить комплектом крепежа поз. 10, поз. 12, поз. 14, поз. 16 (Рис. 2). Крепёж не затягивать.

3.3.4. На собранный каркас установить стенку заднюю поз. 7 (Рис. 3) и закрепить комплектом крепежа поз. 10, поз. 12, поз. 14, поз. 16, поз. 17 (Рис. 3). Затянуть крепёж. Установить панель поз. 5 (Рис. 3) и закрепить крепёжом поз. 10, поз. 12, поз. 14, поз. 16 (Рис. 3).

3.3.5. Установить каркас зонта в вертикальное положение, как показано на Рис. 4. Фиксатор поз. 8 (Рис. 4) надеть на патрубок выходной поз.6 (Рис. 4) и соединить с каркасом зонта комплектом крепежа поз. 11, поз. 13, поз. 15 (Рис. 4).

3.3.6. При наличии комплекта вентилятора КВ-230 (заказывается дополнительно) его установку производить согласно Рис. 4.

Комплект вентилятора разместить внутри зонта. Раскрутить крепеж фиксатора, совместить отверстия решетки вентилятора с отверстиями в крышке зонта и зафиксировать, затянув крепеж.

3.3.7. Установку фильтров поз. 9 (Рис. 5) и лотков поз. 4 (Рис. 5) произвести согласно Рис. 5. Установку фильтров вести от середины зонта.

3.3.8 Если вентиляционный зонт работает с вентилятором, то необходимо соблюдать правила электробезопасности. Подключение вентилятора производить согласно паспорту «Комплект вентилятора КВ-230 для зонтов вентиляционных» КВ.01.000.000 ПС.

3.4. Схема сборки зонта вентиляционного

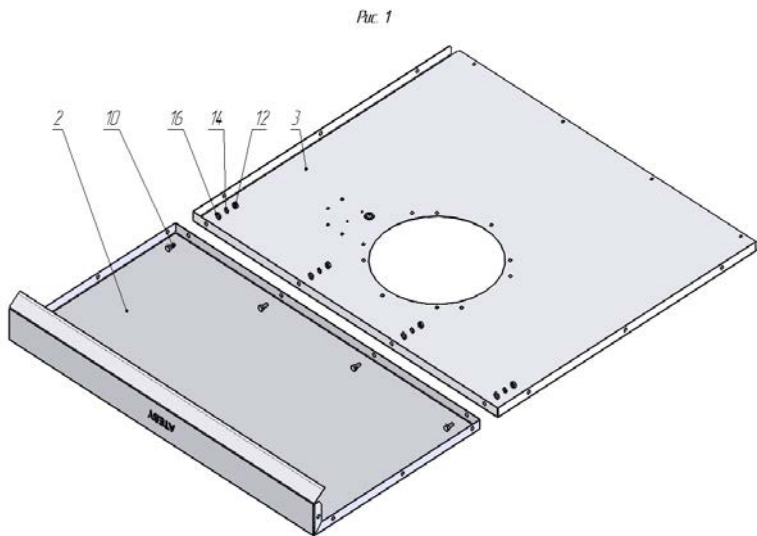


Рис. 2

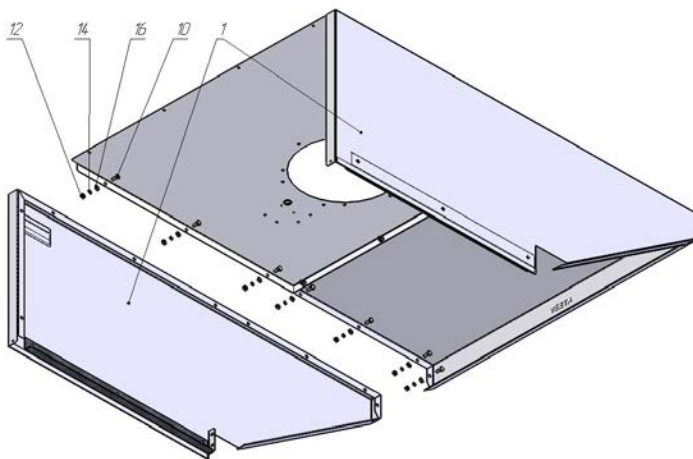


Рис. 3

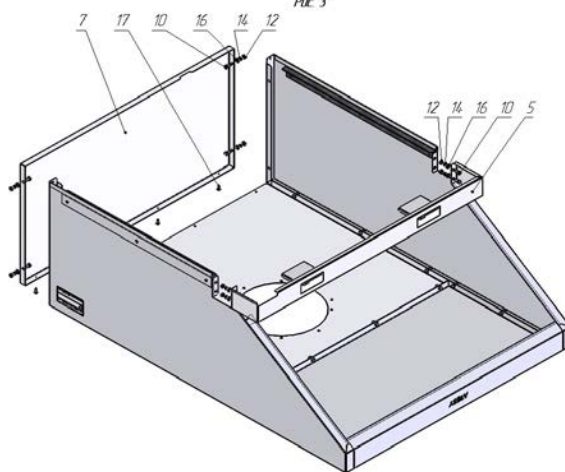


Рис 4

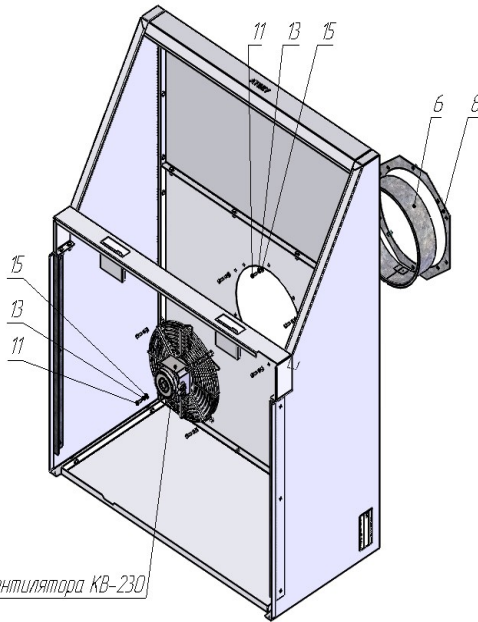
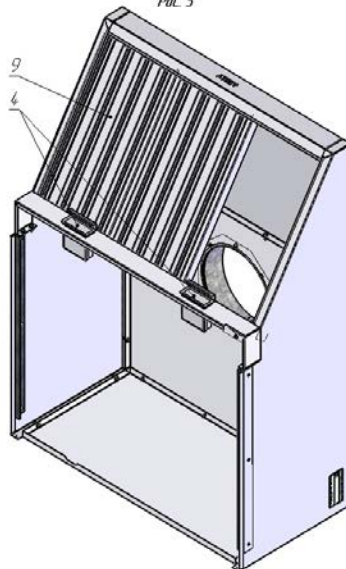


Рис 5



4. Обслуживание зонта

4.1. Запрещается работать с зонтами при отсутствии фильтров, вентиляционных решеток и сливных лотков.

4.2. Фильтры по мере их загрязнения должны быть промыты раствором нейтральных моющих средств в горячей воде (при температуре 65-75 °С).

4.3. По окончании работы необходимо очистить панель и сливные лотки от жира.

4.4. Все работы по обслуживанию зонта проводить при отключенном электрическом напряжении.

5. Гарантийные обязательства

5.1. Предприятие «АТЕСИ» гарантирует нормальную работу изделия «Зонт вентиляционный накладной (разборный) для пароконвектомата ЗВН-900П, ЗВН-900ПА» в течение 12 месяцев со дня продажи при условии соблюдения правил пользования, изложенных в настоящем руководстве.

5.2. Гарантийные обязательства не действуют в следующих случаях:

- при наличии в оборудовании механических повреждений;
- при использовании оборудования в целях, непредусмотренных руководствами по эксплуатации (паспортами) на оборудование;
- при повреждениях, возникших из-за несоблюдения правил монтажа, установки, настройки и эксплуатации оборудования;
- при повреждениях, вызванных умышленными или ошибочными действиями потребителя, либо небрежным обращением с оборудованием;
- при повреждениях, вызванных обстоятельствами непреодолимой силы (стихия, пожар, молния, и т. п.);
- при повреждениях, вызванных доработкой оборудования, внесением в него конструктивных изменений или проведением самостоятельного ремонта;

при повреждениях оборудования вследствие неправильной транспортировки и хранения.

5.3. Обмен и возврат изделия надлежащего качества осуществляется в течение 15 дней со дня приобретения только при соблюдении следующих требований:

- наличие руководства по эксплуатации на данное изделие;
- наличие платежного документа;
- наличие заводской упаковки;
- изделие должно иметь чистый внешний вид без механических повреждений и укомплектовано в соответствии с комплектом поставки;
- не производился ремонт.

5.4. Гарантийный срок хранения - 6 месяцев.

5.5. В течение гарантийного срока предприятие «АТЕСИ» производит гарантийный ремонт, а после его окончания - заключает договор на квалифицированное послегарантийное обслуживание по телефону:

(495) 995-95-99

5.6 По всем вопросам гарантийного и послегарантийного ремонта, а также технического обслуживания оборудования, Вы можете обращаться в ближайшие авторизованные сервисные центры, адреса которых находятся на сайте нашей компании, в разделе СЕРВИС:

<http://atesy.ru/service/>

6. Комплектность изделия (ЗВН-900П, ЗВН-900ПА)

№	Наименование	Кол. шт.	
		ЗВН-900П	ЗВН-900ПА
1	Боковина	2	2
2	Крышка передняя	1	1
3	Крышка задняя	1	1
4	Лоток	2	2
5	Панель	1	1
6	Патрубок выходной	1	1
7	Стенка задняя	1	1
8	Фиксатор	1	1
9	Фильтр	3	3
	Комплект крепежа в пакете	1	1
10	Болт М6-6gx14.58.096 ГОСТ 7798-70	26	26
11	Винт М5-6gx16.58.096 ГОСТ 17473-80	10	10
12	Гайка М6-6Н.5.096 ГОСТ 5915	26	26
13	Шайба 5.65Г.096 ГОСТ 6402-70	10	10
14	Шайба 6.65Г.096 ГОСТ 6402-70	26	26
15	Шайба 5.01.096 ГОСТ 11371-78	10	10
16	Шайба 6.01.096 ГОСТ 11371-78	26	26
17	Саморез 4,2x14 полусф. С пр/ш и сверл ОЦ	6	6

7. Дополнительно можно заказать:

7.1. Комплект вентилятора КВ-230

8. Сведения о приемке.

Зонт вентиляционный островной: ЗВН-900П ,

ЗВН-900ПА ,

заводской номер _____, соответствует техническим условиям ТУ 5151-075-57079599-2014 и признан годным для эксплуатации.

Дата выпуска _____ 201 г.

Принято ОТК

м.п.

ATESY®
140000, Россия, Московская область,
г. Люберцы, ул. Красная, д.1
т/ф (495) 995-95-99

info@atesy.info

www.atesy.ru