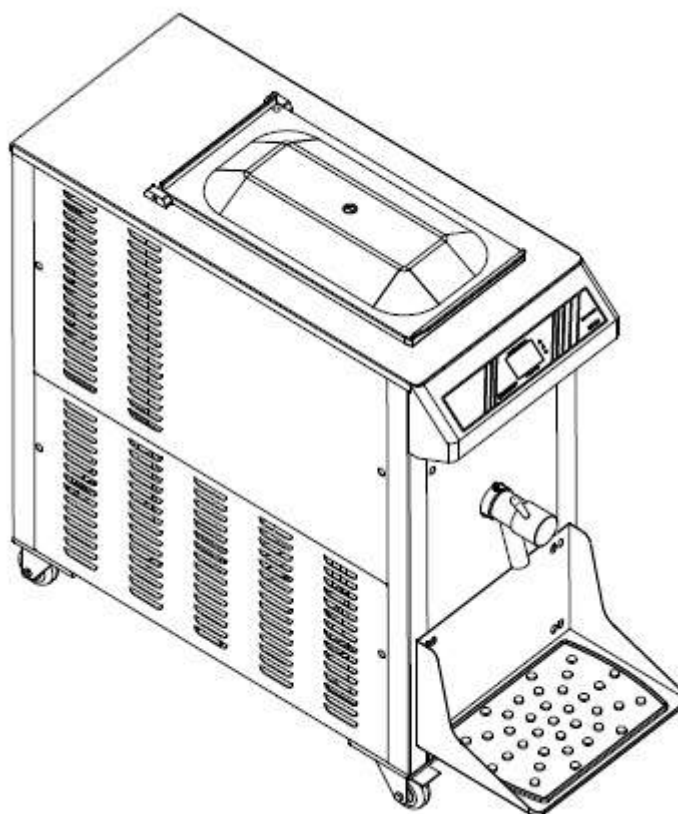


ПАСТЕРИЗАТОР

**МОДЕЛИ: MIX20W, MIX20W, MIX30W, MIX60W, MIX120W
MIX200W**

РУКОВОДСТВО ПО ЭКСПЛУАТАЦИИ



Изготовитель: “*Koreco*” (Южная Корея)

ХОТЯ ЭТОТ ДОКУМЕНТ ПОДГОТОВЛЕН С БОЛЬШОЙ ТЩАТЕЛЬНОСТЬЮ, СОТРУДНИКИ И ПРОДАВЦЫ КОМПАНИИ «ПРАКТИКА» НЕ МОГУТ ПРИНЯТЬ НА СЕБЯ КАКУЮ-ЛИБО ОТВЕТСТВЕННОСТЬ, СВЯЗАННУЮ С ЕГО НЕПРАВИЛЬНЫМ ПОНИМАНИЕМ ИЛИ ИСПОЛЬЗОВАНИЕМ (В СЛУЧАЕ ВОЗНИКНОВЕНИЯ СОМНЕНИЙ В ТЕХ ИЛИ ИНЫХ ПОЛОЖЕНИЯХ НАСТОЯЩЕЙ ИНСТРУКЦИИ НЕОБХОДИМО ПРЕКРАТИТЬ ИСПОЛЬЗОВАНИЕ И ОБРАТИТЬСЯ ЗА РАЗЪЯСНЕНИЯМИ К ПРОДАВЦУ).

Содержание.

1. Важные положения и предупреждения	3
2. Рекомендации по защите окружающей среды при выбрасывании оборудования	4
3. Безопасность	4
4. Получение, транспортировка и распаковка	5
5. Технические характеристики	6
6. Установка и подключение	9
7. Правила эксплуатации	13
8. Защитные системы машины	23
9. Очистка и обслуживание оборудования	24
10. Возможные неисправности и пути их устранения	26
11. Условия гарантии	28
12. Электрическая и принципиальная схемы	30

Вы приобрели профессиональное высококачественное оборудование фирмы “Koreco” (Южная Корея), сертифицированное на соответствие требованиям директив и нормативов безопасности Европейского сообщества (знак соответствия CE).

Благодарим за Ваш выбор и надеемся, что приобретенное Вами оборудование удовлетворит Ваши запросы и ожидания.

Приглашаем Вас внимательно ознакомиться с инструкцией по эксплуатации перед включением и использованием пастеризатора, именуемого в дальнейшем машина или оборудование.

1. Важные положения и предупреждения.

Эта инструкция является составляющей частью вашего пастеризатора и должна храниться в нормальных условиях. **Обязательно ознакомьте менеджера и персонал, отвечающий за оборудование, с содержанием этой инструкции, при смене персонала не забывайте ознакомливать новых работников с требованиями, содержащимися в этой инструкции (не забывайте выполнять эту просьбу также при передаче этой машины в другую организацию или при повторной установке машины в другом подразделении вашей организации).**

На момент включения машины Вам следует выделить лицо, ответственное за машину. Наш персонал проведет подробный инструктаж по правилам техники безопасности, корректной эксплуатации машины. Пожалуйста, строго следуйте предписаниям нашего персонала особенно при установке машины - это позволит Вам использовать в дальнейшем машину с наиболее высокой производительностью, позволит избежать выходов машины из строя.

Перед установкой и использованием машины, внимательно изучите все положения этой инструкции. **Игнорирование или невыполнение установок и указаний, содержащихся в этой инструкции, приводит к преждевременным поломкам машины, ее неудовлетворительной работе, аннулированию гарантийных обязательств.**

- Перед проведением процедур, связанных с переустановкой, обслуживанием, очисткой машины, обязательно отключите машину от основной электрической сети.
- В случае если необходима переделка вашей электрической сети, или Вы не уверены в параметрах электрической сети, Вам следует обратиться к квалифицированному электрику из сервисной службы для проведения соответствующих работ или консультаций.
- Устройство машины, материалы, применяемые при ее изготовлении, позволяют использовать ее на протяжении многих лет без каких-либо затруднений.
- Машина является источником повышенной опасности, неквалифицированное использование машины может привести к тяжелым последствиям: ожогам, электрическим травмам и т.п.
- Машина предназначена для использования предварительно проинструктированными пользователями, не допускайте неквалифицированный персонал, детей к машине, не позволяйте им играть с ней, разбирать ее.
- Машина предназначена для эксплуатации исключительно в закрытом помещении.

Изготовитель не несет никакой ответственности в случае ненадлежащего применения оборудования.

Предупреждения:

- Не разрешается оставлять упаковочные материалы без присмотра в домашних условиях. Рассортируйте упаковочные материалы и сдайте их в ближайший центр по сбору рециклируемых отходов.
- В том случае, когда Вы будете выбрасывать само оборудование, сдайте его в ближайший центр по сбору рециклируемых отходов.

- Не затрудняйте доступ к вентиляционным отверстиям и к прорезям, предназначенным для отвода тепла.
- Табличка данных, на которой приведены технические данные, регистрационный номер и торговая марка, находится на видном месте на боковой стенке оборудования.
Не разрешается снимать эту табличку.
- Изготовитель не несет никакой ответственности за ущерб, причиненный людям или предметам из-за несоблюдения приведенных выше указаний или из-за вмешательства в какую-либо часть оборудования, или из-за применения запасных частей, не являющихся оригинальными.

2. Рекомендации по защите окружающей среды при выбрасывании оборудования.

Упаковочные материалы, применяемые в нашем производстве, не загрязняют окружающую среду, являются экологически дружелюбными и допускают рециклирование. Поэтому при выбрасывании упаковочных материалов ими следует распорядиться соответствующим образом. Обратитесь к вашему дилеру или к компетентным местным властям, которые смогут указать Вам адреса местных предприятий, занимающихся рециклированием, или центров по сбору отходов упаковки. Не выбрасывайте упаковочные материалы или детали упаковки в окружающую среду. В детских руках упаковочные материалы могут привести к удушью, в особенности, пластмассовые пакеты. Даже когда Вы выбрасываете старое оборудование, делайте это соответствующим образом!
Важно! Доставьте оборудование в местный уполномоченный центр по сбору выбрасываемого электрооборудования. Это позволяет восстановить ощутимое количество ценных материалов.

3. Безопасность.

Внимательно прочтите следующие предупреждения:

При использовании пастеризатора необходимо запомнить нижеследующие фундаментальные правила:

- Не прикасайтесь к пастеризатору руками, если они и/или ноги влажные/мокрые;
- не используйте пастеризатор, если Вы без обуви (босиком);
- запрещается устанавливать пастеризатор в душевой или ванной комнате;
- при отключении пастеризатора из сети не тяните за шнур, аккуратно, не прилагая излишних усилий, вытяните вилку из розетки;
- не позволяйте пользоваться пастеризатором детям, недееспособным лицам, лицам, находящимся в состоянии алкогольного и наркотического опьянения.
- Перед проведением любых операций по очистке и обслуживанию пастеризатора, убедитесь в том, что он отключен от основной электрической сети.
- В случае если в процессе работы Вы заметили какие-либо функциональные неполадки, немедленно произведите отключение пастеризатора от основной электрической сети (должен быть обеспечен видимый разрыв цепи). Пожалуйста, не предпринимайте попыток самостоятельно отремонтировать пастеризатор. Пожалуйста, немедленно звоните в авторизованный сервисный центр для консультации.
- В случае повреждения электрического кабеля обратитесь к сервисной организации для его замены.
- Запрещено осуществлять хранение любых предметов в бункерах аппарата.

Неправомерная модификация оборудования и использование запасных частей.

Любые самостоятельные изменения в конструкции оборудования или попытки его модификации запрещены и очень опасны. Для ремонта оборудования используйте только оригинальные запасные части и принадлежности, рекомендованные изготовителем. Самостоятельные изменения в

конструкции оборудования и использование не оригинальных запасных частей ведет к аннулированию гарантии.

Неправильные методы эксплуатации оборудования.

Эксплуатационная надежность оборудования гарантируется только при его правильном использовании. Предельные значения эксплуатационных параметров оборудования не могут быть превышены в любом случае.

4. Получение, транспортировка и распаковка.

Разрешается перевозить машину исключительно в заводской упаковке на крытом грузовом транспорте или в контейнере. Заводская упаковка машины включает в себя деревянный ящик, закрывающий корпус машины, и деревянный паллет (на усмотрение завода). **Транспортировка машины разрешена только в вертикальном положении.** Категорически запрещено перевозить машину в положении «на боку». Возможные неисправности холодильного агрегата, связанные с нарушением условий транспортировки машины, не покрываются гарантийными обязательствами завода-изготовителя.

Получение машины.

Прежде чем распаковать машину убедитесь в отсутствии повреждений упаковки машины. Повреждения упаковки могут свидетельствовать о том, что сама машина также может быть повреждена. В случае обнаружения повреждений упаковки сделайте соответствующую отметку в транспортной накладной и предъявите претензию транспортной компании. После чего свяжитесь с продавцом оборудования для дальнейших консультаций.

Перемещение машины к месту установки.

Перемещение машины к месту установки должно осуществляться исключительно в упакованном виде. **Перемещение машины должно осуществляться исключительно в вертикальном положении.**

Распаковка (упаковка может отличаться от описанного ниже варианта).

- Нижняя часть машины зафиксирована на деревянном паллете. В то время как корпус машины закрыт деревянными панелями ящика.
- Аккуратно откройте деревянный ящик, используя подходящие для этого инструменты. Будьте внимательны при распаковке, используйте защитные перчатки для защиты рук от повреждений.
- Удалите пластиковый чехол с корпуса машины.
- Произведите тщательный осмотр машины на предмет внешних повреждений. В случае обнаружения повреждений, немедленно свяжитесь с продавцом для консультации. Запрещено эксплуатировать машину с выявленными внешними повреждениями.
- Откройте боковые панели машины и ослабьте винты в основании машины.
- Аккуратно снимите машину с деревянного поддона.

Категорически запрещено включать аппарат в течение первых 12 часов после его установки и подключения. Это может привести к повреждению холодильной машины.

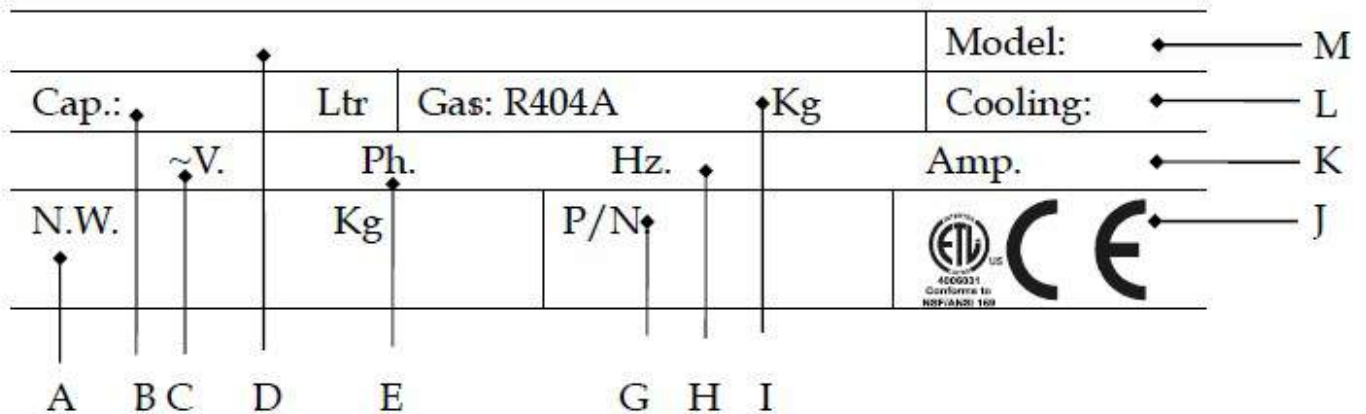
Хранение машины.

Допускается длительное хранение новой машины в закрытом складском помещении, предотвращающим прямое попадание на части и корпус машины влаги, корродирующих веществ, абразивных материалов. Допустимая температура хранения 0 - +50 Градусов Цельсия. Место хранения должно быть защищено от вибрации. При хранении машина должна осматриваться не реже 1 раза в течение 3 месяцев на предмет отсутствия влияния вредных факторов.

В случае если Вы собираетесь законсервировать машину на продолжительный период времени (например, на зимний период), Вы обязаны полностью очистить машину, произвести дезинфекцию всех емкостей и трубопроводов машины и вызвать представителя сервисной организации для проведения работ, связанных с консервацией машины (данная услуга оплачивается дополнительно). Хранение машины, бывшей в эксплуатации, без ее предварительной очистки и консервации может привести (особенно в зимний период при отрицательных температурах) к серьезным повреждениям машины, все последствия, связанные с этим, лежат на вашей организации.

5. Технические характеристики.

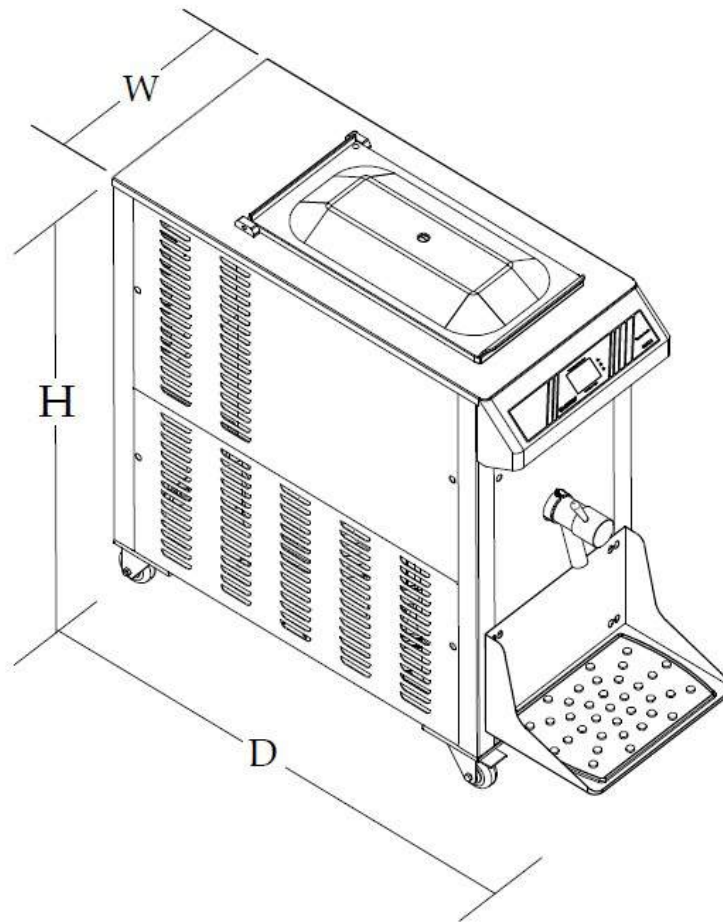
Информационная табличка машины.



A	Вес нетто	H	Частота
B	Загрузка	I	Тип газа и его вес
C	Напряжение питания	J	Сертификат
D	Название машины	K	Сила тока
E	Фазность	L	Метод охлаждения (W-вода, A - воздух)
G	Серийный номер	M	Модель

Пастеризаторы серии MIX предназначены для профессионального использования. Данные аппараты разработаны как для пастеризации разнообразных смесей, так и для их гомогенизации посредством интенсивного перемешивания. Интенсивное перемешивание вместе с воздействием высоких и низких температур заставляют макромолекулы смесей дислоцировать, что в свою очередь позволяет получать гомогенные смеси даже с трудом смешивающихся веществ. Мы рекомендуем всегда использовать только качественные ингредиенты для производства мороженого.

Габаритные размеры.



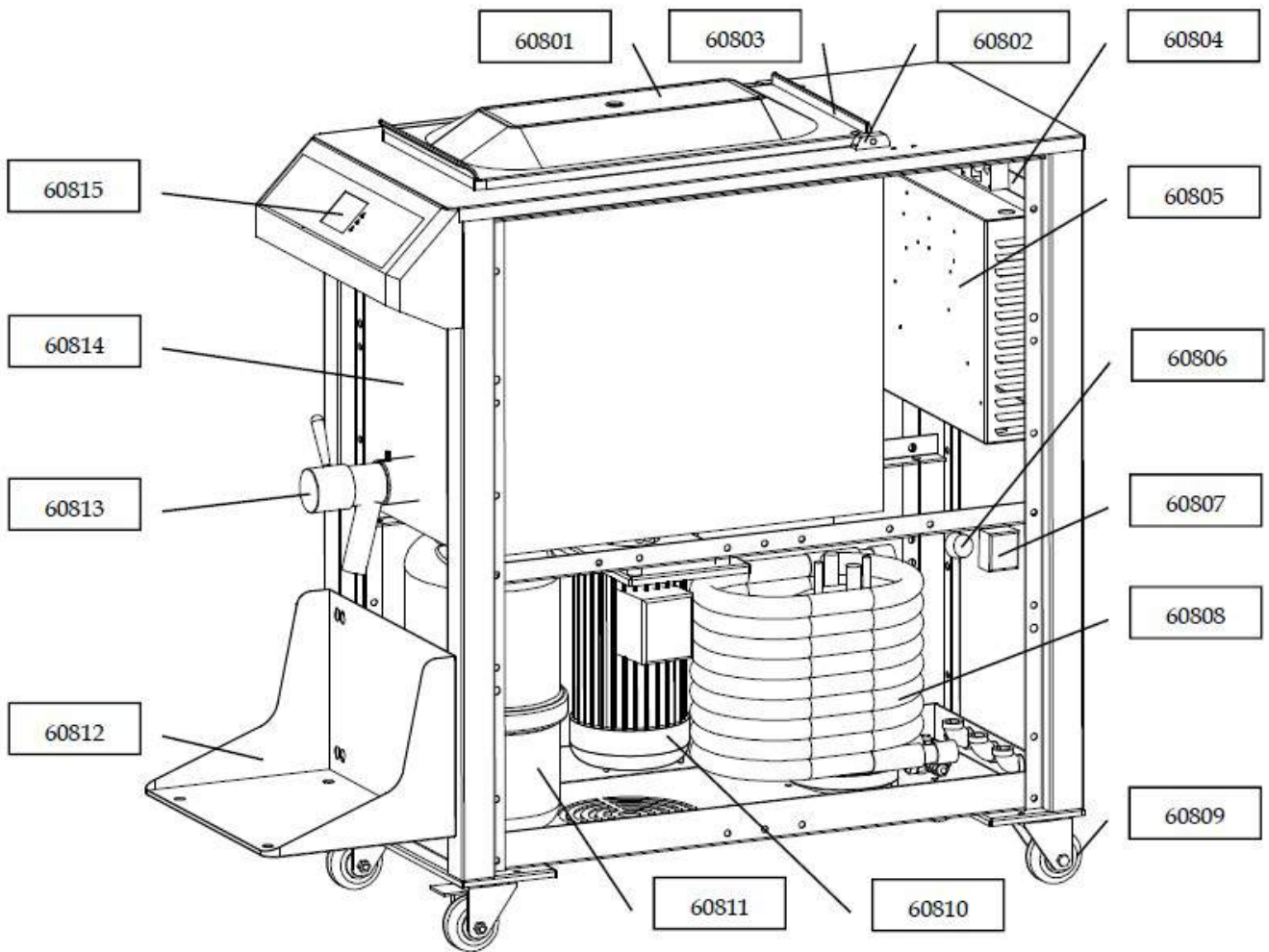
Модель	Размеры, мм		
	Ширина (W), мм	Глубина (D), мм	Высота (H), мм
MIX20W	443	1028	1106
MIX30W	443	1028	1106
MIX60W	443	1028	1106
MIX120W	623	1028	1106
MIX200W	724	1497	1168

Габаритные размеры могут варьироваться в зависимости от типа охлаждения конденсатора.

Технические характеристики.

Модель	Вместимость, л	Мин. объем смеси, л	Макс. объем смеси, л	Подключение	Мощность, кВт	Потребление воды, л/цикл	Вес брутто, кг
MIX20W	30	15	30	380/3/50	3,5	200	185
MIX30W	30	15	30		4,5	200	185
MIX60W	60	30	60		6,5	260	246
MIX120W	120	60	12		8,1	350	338
MIX200W	200	60	200		17,0	450	428

Основные компоненты машины.



Поз.	Описание	Поз.	Описание
60801	Крышка танка	60809	Колеса
60802	Геркон крышки	60810	Мотор
60803	Фиксатор крышки	60811	Компрессор
60804	Вентилятор охлаждения	60812	Кронштейн под емкость с антискользящим ковриком
60805	Блок управления	60813	Кран раздачи
60806	Термостат защиты от перегрева	60814	Танк смешения
60807	Регулятор давления газа	60815	Панель управления
60808	Конденсатор		

Условия работы.

Для обеспечения бесперебойной работы машины необходимо выполнение следующих условий:

- Изменение напряжение питания: $< \pm 10\%$.
- Температура окружающей среды: $0 \sim 30^{\circ}\text{C}$.
- Температура входящего в машину воздуха (при воздушной системе охлаждения): $0 \sim 35^{\circ}\text{C}$.
- Температура воды (при водяной системе охлаждения): $5 \sim 30^{\circ}\text{C}$.
- Давление воды (при водяной системе охлаждения): 1~8 бар.

- Максимальная относительная влажность: 85% (без конденсации влаги).

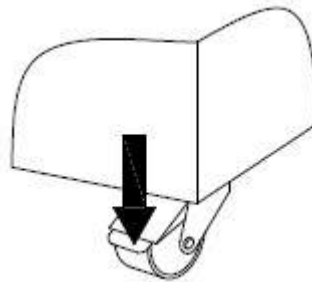
Уровень шума.

При соблюдении необходимых условий работы, уровень шума машины в процессе ее работы не превышает значения в 35 дБ вне зависимости от типа охлаждения (водяного или воздушного).

6. Установка и подключение.

Рекомендации по установке.

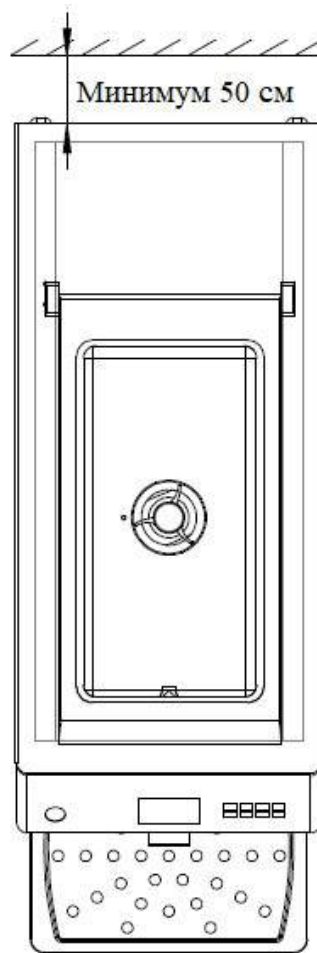
- Оборудование должно быть размещено на ровной твердой поверхности вдали от источников воды, тепла и нагрева. После размещения машины в месте ее предполагаемой эксплуатации, активируйте тормоза на колесах аппарата для предотвращения его перемещения в процессе работы.



- Место установки должно быть обеспечено достаточной вентиляцией для эффективного удаления тепла, генерируемого конденсатором.
- Место установки не должно состоять из легковоспламеняющихся материалов. Проследите за тем, чтобы пастеризатор не был установлен на матерчатых, виниловых ковриках и других горючих материалах.
- Периодически необходимо проводить очистку места установки пастеризатора и пространство под ним. Избыток пыли и грязи в месте установки может стать причиной загрязнения испарителя, что в свою очередь приведет к снижению эффективности работы холодильной машины.

Особенности монтажа аппаратов с воздушным охлаждением конденсатора.

- Приток и отток воздуха около оборудования не должен быть затруднен рядом стоящим оборудованием/посторонними предметами. Обратите особое внимание на то, чтобы воздушные потоки не были заблокированы какими-либо предметами или объектами, расположенными около оборудования (стена, ткань и т.д.). Минимальное расстояние между тыльной стенкой пастеризатора и стеной должно составлять 50 см. Если место, где предполагается разместить пастеризатор, не соответствует требованиям по минимальному расстоянию между аппаратом и окружающими предметами, настоятельно рекомендуется использовать аппараты с водяной системой охлаждения конденсатора.



Особенности монтажа аппаратов с водяным охлаждением конденсатора.

Подводящие и отводящие трубки должны быть правильно подсоединены. Только после проверки корректности установки трубок можно приступить к эксплуатации машины.

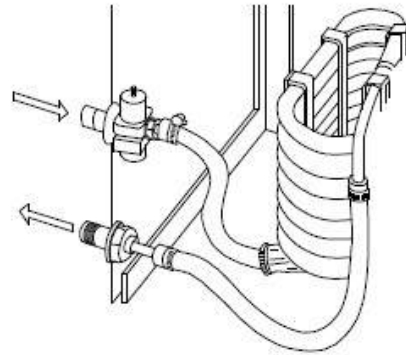
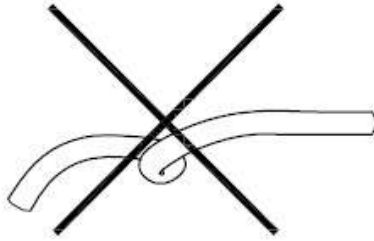
На линии подачи охлаждающей воды в машину необходимо предусмотреть запорный кран, который должен быть расположен в легкодоступном месте.

Охлаждающая вода должна отвечать следующим требованиям:

- Вода должна быть чистой, не должна содержать механических загрязнений.
- Если вода в месте установки пастеризатора слишком жесткая, необходимо использовать умягчитель на линии подачи воды в аппарат. Это позволит предотвратить накопление солей жесткости в трубках аппарата, что в свою очередь может значительно снизить эффективность охлаждения конденсатора и снижению производительности аппарата.
- Температура воды не должна превышать 30°C.
- Давление воды должно находиться в диапазоне 1~8 бар.

Если машина укомплектована краном для ополаскивания, необходимо подключить моющий патрубков к чистой питьевой воде.

Внимание! Производитель рекомендует использовать стальные трубки, которые могут выдержать давление воды до 8 бар. Трубки не должны быть скручены, не должны иметь узлов.



В аппарате установлен электрический соленоидный клапан, который может перекрывать подачу воды в машину.

Перед включением машины обязательно откройте кран на линии подачи воды в машину.

Внимание! Обратите внимание на то, что при работе машины при температуре окружающей среды выше допустимых значений, может наблюдаться значительное снижение производительности, кроме того при этом сокращается ресурс работы компрессора.

Подключение к электрической сети.

- Электрическая безопасность вашего пастеризатора неразрывно связана с его квалифицированным подключением к электрической сети и заземлением. Обратите внимание, что для подключения пастеризатора к вашей электрической сети должен быть предусмотрен контур заземления, изолированный от нулевого провода. При использовании соединенных вместе контура заземления и нулевого провода гарантия аннулируется, вся ответственность за возможные последствия такого подключения пастеризатора лежит на вашей организации. Примите во внимание, что специалисты осуществляют подключение пастеризатора к существующим электрическим сетям, поэтому перед вызовом проверьте соответствие параметров вашей электрической сети этому требованию (пользуйтесь услугами только квалифицированных электриков из вашей электрической сервисной компании).
- При монтаже розетки, рекомендуется использовать розетки с соответствующим сечением подводящего провода, основная сеть должна подключаться к розетке через автоматический выключатель (в комплект поставки не входит), обеспечивающий защиту сети от короткого замыкания (параметры автоматического выключателя должны соответствовать параметрам пастеризатора, указанным на его информационной табличке). Автоматический выключатель и розетку рекомендуется размещать на высоте 900 мм от уровня пола в хорошо освещенном месте непосредственно у пастеризатора, где обеспечен легкий доступ к ним.
- В случае подключения пастеризатора к электрической сети без розетки и вилки схема подключения должна содержать прямой выключатель (в комплект поставки не входит), обеспечивающий видимый разрыв в электрической цепи (зазор между разорванными контактами должен быть не менее 3 мм) и автоматический выключатель.
- Максимально допустимые отклонения параметров электрической сети от тех, на которые рассчитан аппарат, составляют +/-10%.
- Запрещено подключать пастеризатор к дизель генератору и аккумуляторам.
- Перед установкой розетки или проведением сетевого провода убедитесь, что длина провода, выходящего из пастеризатора, достаточна для этого, убедитесь, что провод не скручен, не имеет узлов, видимых механических повреждений. Длина провода не должна превышать 10 метров.
- Проверьте и убедитесь в том, что напряжение электрической сети соответствует напряжению оборудования, указанному на информационной табличке.

- Подключение к электрической сети должно быть выполнено в соответствии с требованиями местных норм по установке. При установке оборудования необходимо строго следовать требованиям действующих на момент установки изделия нормативных документов, регламентирующих подключение и эксплуатацию этого оборудования. Этими документами устанавливается порядок устройства электрической сети в месте установки изделия, подключения к сети. Помимо этого, примите к сведению рекомендованный изготовителем порядок установки оборудования.
- *Установка, обслуживание, осмотр оборудования и подготовка его к работе должны быть произведены высококвалифицированными специалистами, имеющими соответствующий допуск. Квалификация специалистов должна быть отражена в акте подключения пастеризатора. В случае возникновения неисправности в гарантийный период эксплуатации оборудования, предоставление акта подключения пастеризатора обязательно при рассмотрении заявки на гарантийный ремонт оборудования.*
- Для подключения к электрической сети оборудование укомплектовано электрическим кабелем, соответствующим государственным нормам (положениям, инструкциям).

ВНИМАНИЕ!

- **Неправильное подключение оборудования к электрической сети может привести к повреждению пастеризатора. Убедитесь в правильном подключении оборудования к сети питания.**

Заправка системы аппарата фреоном.

Холодильная система машины заполнена газом и ее герметичность проверена специалистами завода. В случае возникновения проблем, связанных с утечкой газа, необходимо связаться с авторизованным сервисным центром для вызова специалистов по ремонту. Специалисты должны обнаружить утечку, устранить причину ее возникновения и заново заполнить систему фреоном.

Тестирование машины.

Каждая машины компании Когесо тестируется на заводе. После установки машины в месте ее предполагаемой эксплуатации технический осмотр обслуживание должны выполнять квалифицированные специалисты или представители компании Когесо.

- Откройте кран на линии подачи воды в аппарат (для аппаратов с водяным охлаждением конденсатора).
- Влейте в танк чистую воду в количестве, равном половине максимального объема.
- Подключите аппарат к основной электрической сети и включите основной выключатель.
- Для тестирования функции перемешивания нажмите кнопку «**Mix**» на домашней странице. Протестируйте все четыре режима перемешивания. После того, как все четыре режима перемешивания протестированы, остановите процесс нажатием кнопки «**Stop**». Затем нажмите кнопку «**Home**» для возврата на домашнюю страницу.
- Для тестирования функции приготовления нажмите кнопку «**COOK**» на домашней странице. Убедитесь в том, что температура смеси увеличивается в соответствии с заданной программой. Остановите процесс нажатием кнопки «**Stop**». Затем нажмите кнопку «**Home**» для возврата на домашнюю страницу.
- Для тестирования функции охлаждения смеси нажмите кнопку «**COOL-AGEING**» на домашней странице. Убедитесь в том, что температура смеси уменьшается в соответствии с заданной программой. Остановите процесс нажатием кнопки «**Stop**». Затем нажмите кнопку «**Home**» для возврата на домашнюю страницу.

Внимание! Ни в коем случае не наливайте в цилиндр чистую воду в процессе нормальной эксплуатации аппарата. Это может привести к серьезным повреждениям аппарата и его комплектующих. Данный вид поломки не покрывается гарантийными обязательствами завода-изготовителя.

7. Правила эксплуатации.

Панель управления аппаратом.

Сенсорная панель управления динамически отображает статус работы аппарата, основные параметры процессов, происходящих в аппарате, и отслеживает возможные сбои в работе машины. В память контроллера загружено 20 программ приготовления. Каждая из 20 программ имеет до 10 стадий, каждая из которых в свою очередь может быть настроена с учетом потребностей пользователя. Все программы могут быть модифицированы под нужды пользователя, позволяя работать с огромным множеством смесей.

Некоторые необходимые понятия.

Ниже приведены некоторые понятия, необходимые для правильного понимания дальнейших инструкций по эксплуатации и управлению аппаратом.

Домашняя страница (режим ожидания).

Машина автоматически переходит в *режим ожидания* при ее подключении к основной электрической сети. Все системы машины отключены.

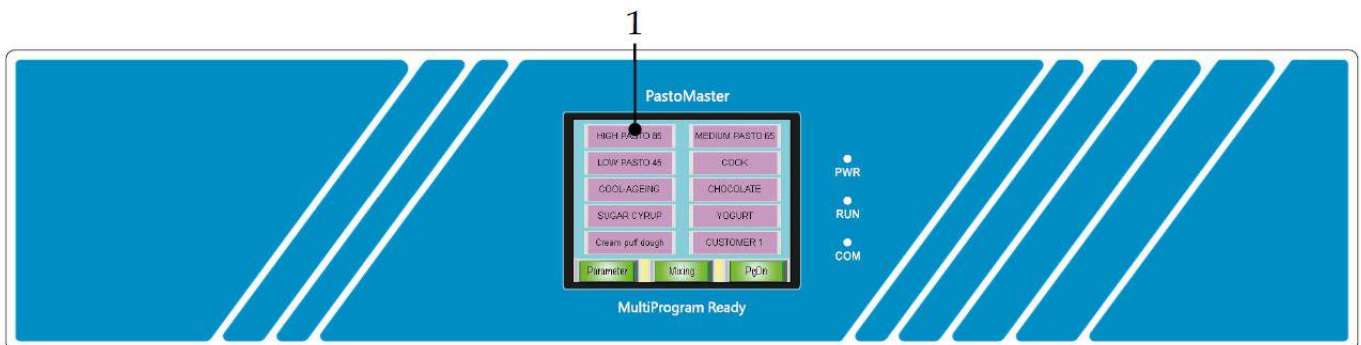
Экран ошибки.

В случае обнаружения контроллером той или иной ошибки, немедленно прекращаются все текущие процессы приготовления, и на экране отображается код соответствующей ошибки.

Температура смеси.

В данном руководстве под температурой смеси понимается температура смеси внутри танка.

Панель управления.



1. Сенсорная панель управления.

Основная спецификация контроллера аппарата.

Диапазон значений измеряемых температур: $-50 \sim +150^{\circ}\text{C}$.

Диапазон значений изменяемых температур: $0 \sim 110^{\circ}\text{C}$.

Точность определения температуры: $\pm 0,1^{\circ}\text{C}$.

Точность выставления температуры: $\pm 0,5^{\circ}\text{C}$.

Рутинные (ежедневные) операции.

После включения аппарата на дисплее отображается домашняя страница.

Существует 20 программ пастеризации, расположенных на двух страницах. Для перемещения между страницами используйте кнопки «PgDn» и «PgUp». Для выбора программы нажмите на соответствующую кнопку.





Страница 1

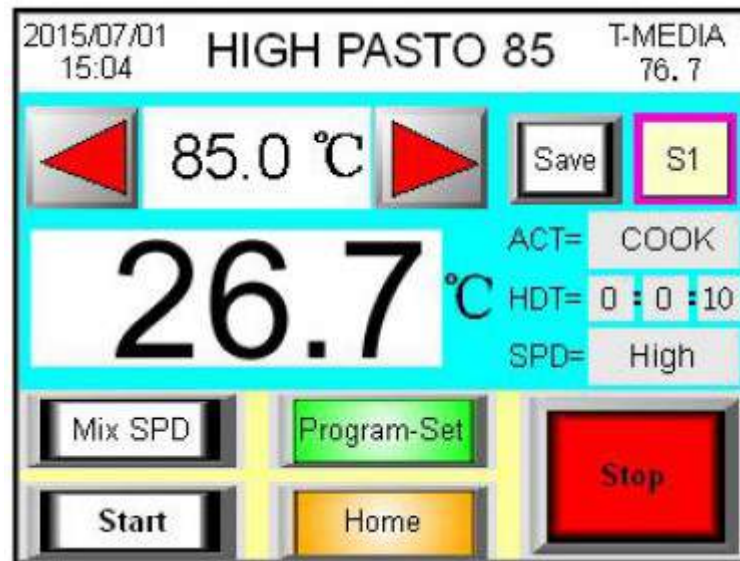


Страница 2

Загрузите смесь в танк, выберите программу и запустите машину нажатием кнопки «Start».

В процессе пастеризации пользователь может выполнять следующие действия:

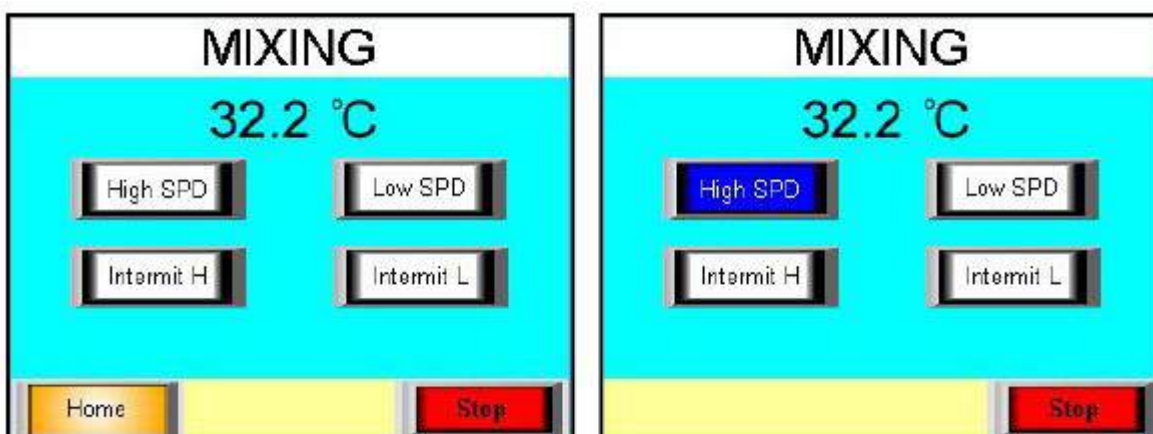
- Используя кнопки  или , можно регулировать целевую температуру текущего шага процесса.
- Кнопка «Mix SPD» позволяет настроить скорость работы мешалки текущего шага процесса.
- Кнопка «Stop» используется для остановки работы аппарата.



Нажмите кнопку «Save» для сохранения значений, измененных ранее параметров целевой температуры и/или скорости работы мешалки. Иначе измененные параметры будут применены только для текущего процесса пастеризации.

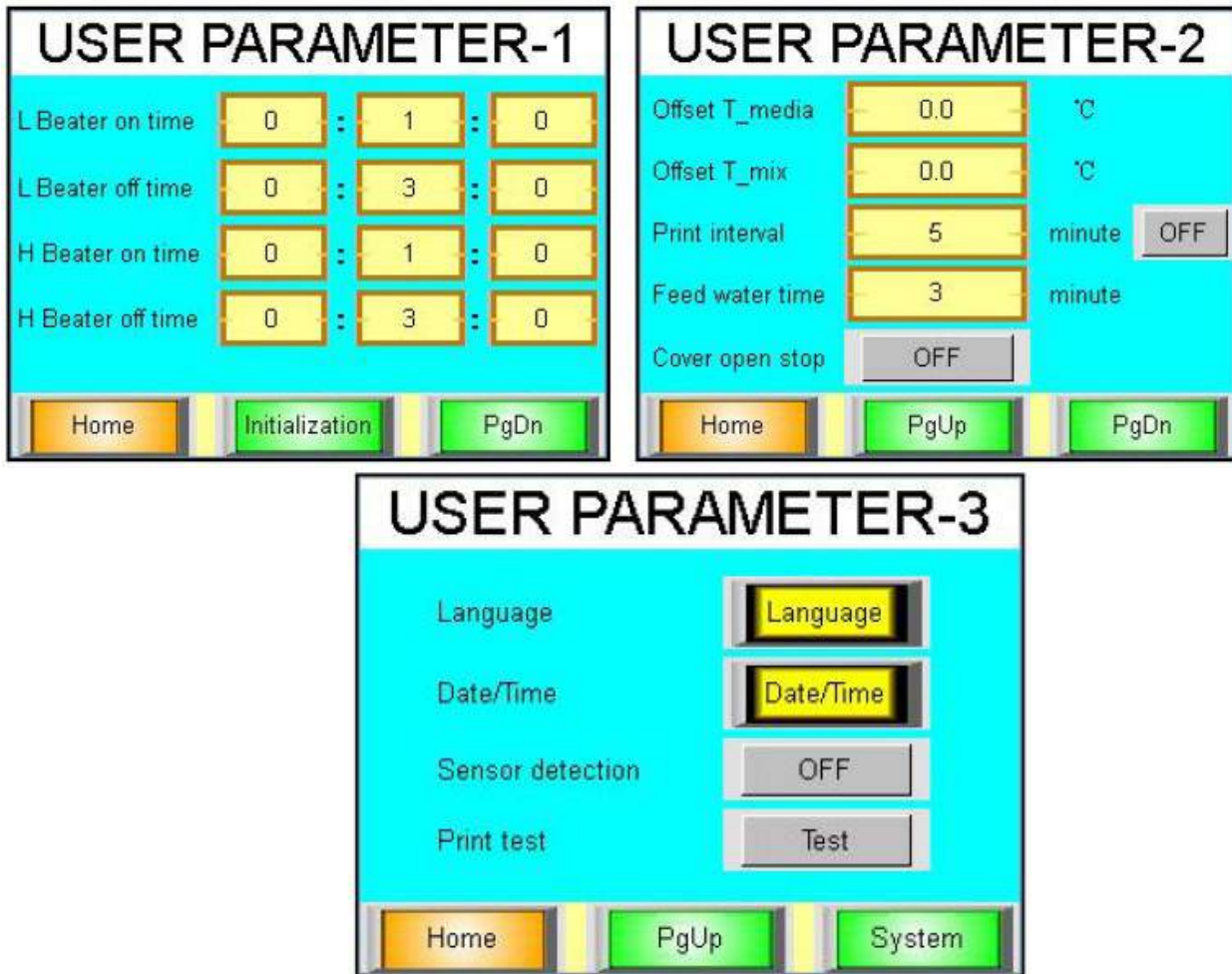
Перемешивание.

Для запуска аппарата в индивидуальном режиме нажмите кнопку «Mixing» на домашней странице. Существует 4 программы перемешивания. Для выбора программы нажмите соответствующую кнопку. Если есть необходимость в смене программы, просто нажмите другую кнопку. Для остановки перемешивания нажмите кнопку «Stop». Для возврата на домашнюю страницу нажмите кнопку «Home».



В процессе перемешивания на дисплее отображается температура смеси.

Настройка пользовательских параметров.

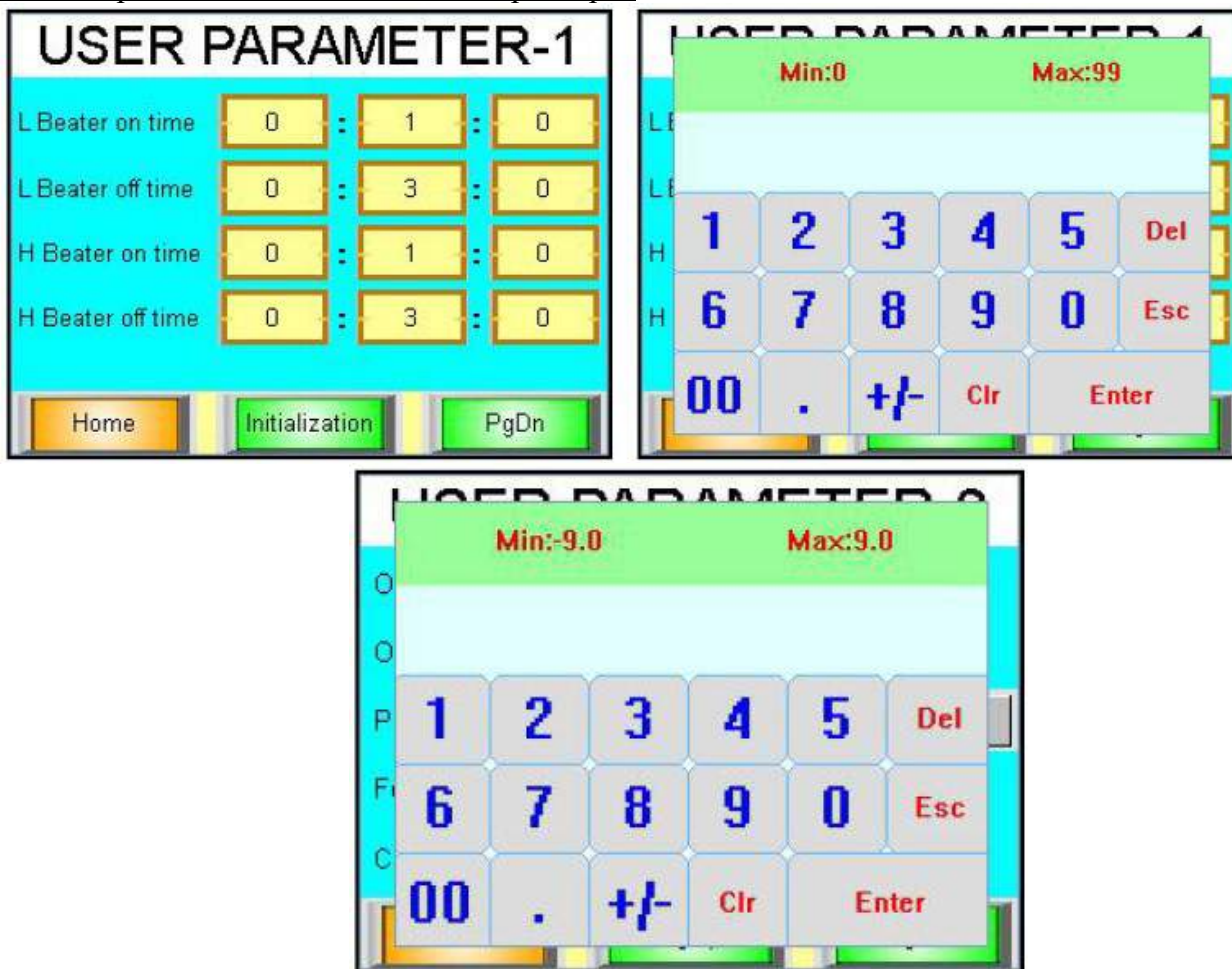


Список пользовательских параметров.

Параметр	Содержание	Диапазон	Единицы	Заводское значение
L Время включения перемешивания (<i>L Beater on time</i>).	<ul style="list-style-type: none"> Низкая скорость Работа с перерывами 	00:00:00 ~ 99:59:59	Часы: минуты: секунды	00:01:00
L Время отключения перемешивания (<i>L Beater off time</i>).	<ul style="list-style-type: none"> Низкая скорость Работа с перерывами 	00:00:00 ~ 99:59:59		00:03:00
H Время включения перемешивания (<i>H Beater on time</i>).	<ul style="list-style-type: none"> Низкая скорость Работа с перерывами 	00:00:00 ~ 99:59:59		00:01:00
H Время отключения перемешивания (<i>H Beater off time</i>).	<ul style="list-style-type: none"> Низкая скорость Работа с перерывами 	00:00:00 ~ 99:59:59		00:03:00
Температурное смещение (промежуточный) (<i>Offset T_{media}</i>)	Коррекция температуры для промежуточного датчика температуры	-9 ~ 9	°C	=
Температурное смещение (смесь) (<i>Offset T_{mix}</i>)	Коррекция температуры для датчика температуры смеси	-9 ~ 9	°C	=
Интервал печати (<i>Print interval</i>)	Интервал времени между	0 ~ 60	Минуты	5

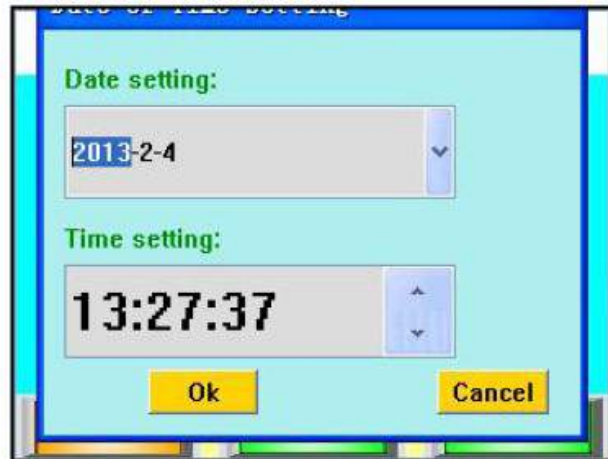
	последовательными актами печати			
Остановка работы при открытии крышки (<i>Cover open stop</i>)	Остановка работы аппарата при открытии крышки танка	Вкл/Выкл	==	Выкл
Язык (<i>Language</i>)	Выбор языка интерфейса	0. Английский, 1. Китайский, 2. Итальянский, 3. Испанский, 4. Немецкий, 5. Турецкий		Английский
Дата/Время (<i>Date/Time</i>)	Настройки даты и времени системы	==	Г/М/Д Ч/М/С	==
Работа сенсора (<i>Sensor detection</i>)	Завод рекомендует включать данную настройку	Вкл/Выкл	==	Вкл

Как настраивать пользовательские параметры.



Коснитесь параметра, который необходимо изменить. На экране при этом возникнет меню модификации. Введи необходимые данные и нажмите кнопку «Enter». Для удаления данных нажмите кнопку «Del». Для отмены нажмите кнопку «Esc». Для очистки выбора данных нажмите «Clr».


Выбор языка.



На домашней странице нажмите кнопку «Parameter». Затем два раза нажмите кнопку «PgDn» для доступа к меню настройки языка интерфейса.

Настройка даты и времени.

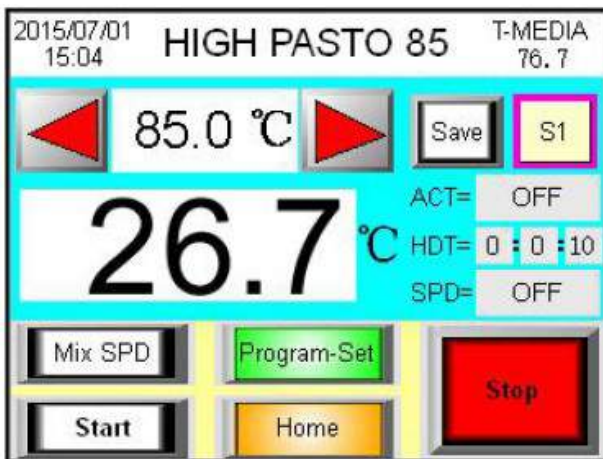
Для настройки даты нажмите кнопку вниз . В появившемся меню выберите раздел Дата.

Для настройки времени нажмите кнопку вверх или вниз  для настройки времени.

Программирование процессов.

В режиме ожидания нажмите кнопку «HIGH PASTO 85». Затем нажмите кнопку «Program-Set» для входа в режим программирования параметров выбранной программы.

Каждая программа может включать в себя от 1 до 10 шагов. Каждый шаг включает 5 параметров.



Программа пастеризации



Меню настроек

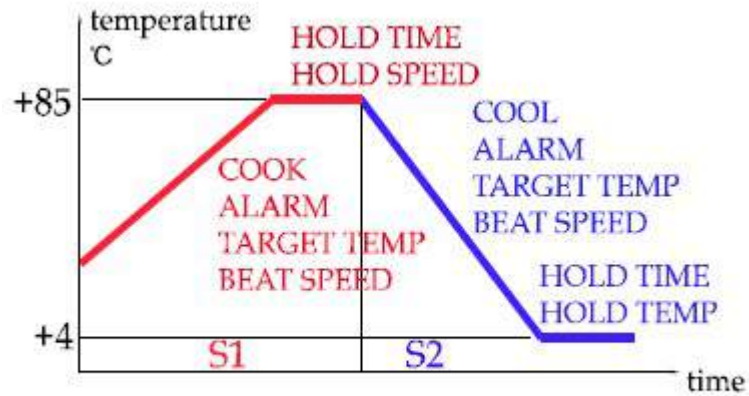




Диаграмма и параметры

Выбор программы.



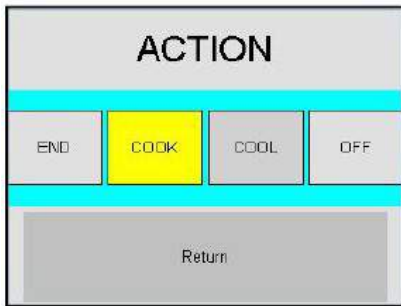
Выберите необходимую программу нажатием кнопки  или .

Выберите шаг программы нажатием кнопки  или .

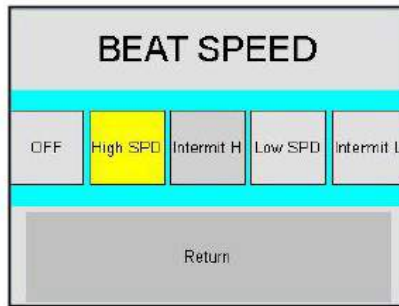
Нажмите кнопку настройки параметров для программирования каждого шага.

Нажмите кнопку «**Save**» для сохранения настроек.

Настройки каждого шага должны быть сохранены отдельно. Иначе настройки не сохранятся.



Выбор действия



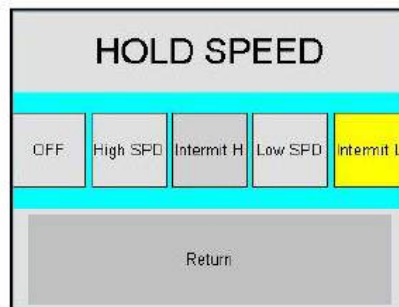
Выбор скорости перемешивания



Выбор целевой температуры



Выбор критической температуры



Выбор скорости перемешивания в режиме удержания



Выбор времени удержания

Список параметров программ.

Параметр	Содержание	Диапазон
Действие (Action)	Выбор параметров для первого шага	«End» - окончание программы «Cook» - процесс приготовления «Cool» - процесс охлаждения «OFF» - процессы приготовления и охлаждения не выполняются.
Скорость перемешивания (BEAT SPEED)	Выбор скорости перемешивания	«OFF» - нет перемешивания «High Speed» - высокая скорость перемешивания «Intermit H» - высокая скорость перемешивания с перерывами «Low SPD» - низкая скорость перемешивания «Intermit L» - низкая скорость перемешивания с перерывами
Критическая температура (ALARM)	Выбор критической температуры	0 ~ 110°C
Целевая температура (TARGET TEMPERATURE)	Выбор целевой температуры для шага программы	2 ~ 110°C
Скорость мешалки в режиме удержания (HOLD SPEED)	Выбор скорости мешалки в режиме удержания	См. раздел (BEAT SPEED)

Время удержания (HOLD TIME)	Выбор времени удержания	00:00:00 ~ 99:59:59
-----------------------------	-------------------------	---------------------

Пример типичной программы.

HIGH PASTO	ACTION	BEAT	TARGET	ALARM	HOLD	HOLD
S1	COOK	High SPD	85	0	00:02:00	Low SPD
S2	COOL	High SPD	4	0	99:59:59	Low SPD
S3	END					
S4						

Все параметры после первого «END» (окончание процесса) будут недействительны.

Если значение параметра (ALARM) выбрано вне диапазона начальной и целевой температур, то на данной стадии приготовления тревожный сигнал не будет активирован.

Тревожный сигнал открытия крышки танка.

Если в процессе приготовления будет открыта крышка танка, на дисплее появится индикация «COVER OPEN».

Если в процессе работы открывается крышка танка:

- Машина продолжает работать, если пользовательский параметр (Cover open stop) отключен (OFF).
- Если пользовательский параметр (Cover open stop) включен (ON).
 - Аппарат продолжает работать, если температура смеси ниже 50°C.
 - Аппарат прекращает работу, если температура смеси выше 50°C.



Проблемы с подачей напряжения.

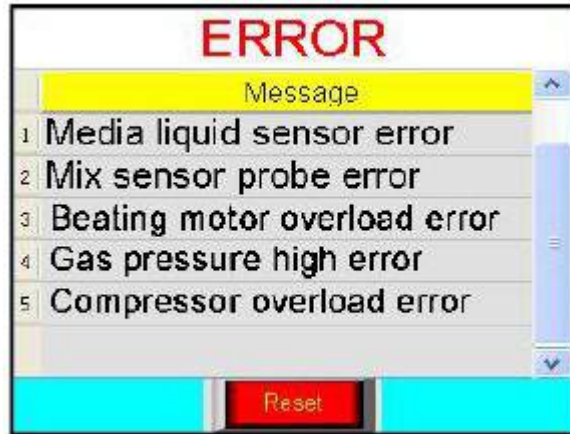
Контроллер сохраняет в памяти информацию по времени и температуре при которых произошли те или иные проблемы с подачей напряжения в аппарат. После возобновления подачи напряжения контроллер оценивает состояние смеси в танке. Только после этого принимается решение о дальнейших действиях:

- Процесс приготовления продолжается со стадии, при выполнении которой возникли проблемы с подачей напряжения (состояние смеси позволяет продолжить прерванную стадию).
- Процесс приготовления начинается заново (состояние смеси не позволяет продолжить прерванную стадию).

При возникновении проблем с подачей напряжения и последующем восстановлении работы аппарата, кнопка «Stop» на цифровом дисплее становится красного цвета, сигнализируя о том, что имели место быть проблемы с подачей напряжения.

Тревожные сигналы.

При обнаружении той или иной ошибки в работе машины, контроллер автоматически останавливает ее работу. На дисплее при этом возникает соответствующая индикация. Для сброса ошибки нажмите кнопку «Reset».



На дисплее отображается только та ошибка, которая была обнаружена контроллером в конкретный момент времени.

Внимание! Прежде чем снова запустить машину в работу, необходимо определить причину возникновения ошибки и устранить ее. Если невозможно самостоятельно определить причину возникновения ошибки мы настоятельно рекомендуем связаться с авторизованным сервисным центром для консультации.

Ошибка	Возможная причина	Способ решения
Media liquid sensor error (<i>ошибка датчика температуры жидкости</i>)	Датчик неправильно подключен или неисправен	Правильно подключите датчик или замените его
Mix sensor probe error (<i>ошибка датчика температуры смеси</i>)		
Beating motor overload error (<i>перегрузка мотора</i>)	Мотор перегружен и/или неисправен	Снимите чрезмерную нагрузку с мотора или замените его
Gas pressure high error (<i>ошибка по высокому давлению в системе</i>)	Проблемы с компрессором и/или холодильной системой	Проведите диагностику и устраните проблему холодильной системы, замените компрессор при необходимости.
Compressor overload error (<i>ошибка по перегрузке компрессора</i>)		

На дисплее отображаются только те ошибки, которые в данный момент были обнаружены контроллером машины. Даже если возникла ошибка, связанная, например, с датчиком температуры, машина может выполнять другие программы, где данный датчик не задействован.

Внимание! При возникновении ошибки ее необходимо определить, принять меры по ее устранению и только потом можно снова запускать машину в работу.

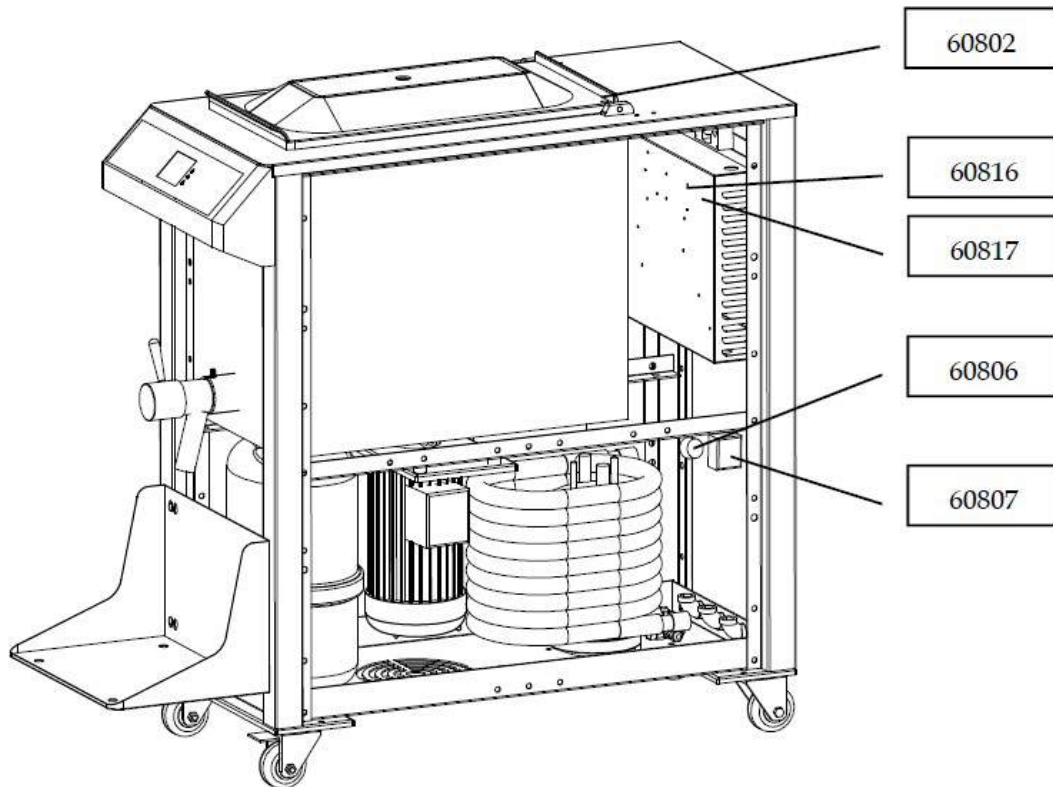
Принтер (опция).

Аппарат может выводить на внешний принтер данные по времени и температуре в реальном времени. Интервалы времени являются программируемыми.

Дата	Время	Температура
2019-06-15	14:25	15°C
2019-06-15	14:30	36°C
2019-06-15	14:35	55°C
2019-06-15	14:40	70°C
:	:	:

8. Защитные системы машины.

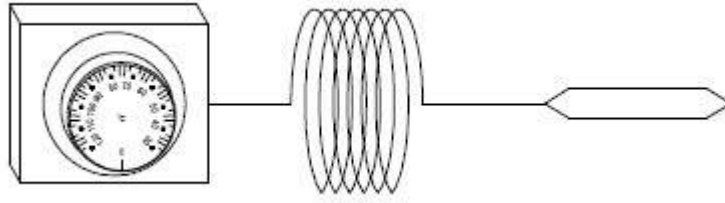
Расположение защитных систем.



Поз.	Описание	Цель
60802	Геркон крышки танка	Защита персонала от получения ожогов
60816	Защитный термостат	Защита машины от перегрева
60817	Контроллер давления газа	Защита холодильной машины
60806	Тепловое реле защиты компрессора	Защита компрессора от перегрузки
60807	Тепловое реле защиты мотора	Защита мотора от перегрузки

Защитный термостат.

Защитный термостат отключает машину при превышении температуры заданного значения в 117°C.



Внимание! Категорически запрещено отключить или каким-то образом модифицировать защитные системы аппарата. Компания-производитель не может взять на себя ответственность, связанную с повреждениями как машины, так и обслуживающего персонала по причинам модификации или отключения защитных систем аппарата.

9. Очистка и обслуживание оборудования.

Внимание! Перед проведением операций по очистке аппарата произведите полное обесточивание оборудования (должен быть обеспечен видимый разрыв электрической цепи!).

- Запрещается использовать для очистки аппарата любые виды органических растворителей.
- Запрещается использовать для очистки аппарата прямые струи воды, душирующие устройства и т.п.
- Запрещается использовать абразивные материалы для очистки поверхностей аппарата.
- Очистку аппарата необходимо производить ежедневно в конце рабочего дня.
- Ежедневно в конце рабочего дня необходимо проводить тщательную очистку всех контактирующих с продуктом частей машины.
- Загрязнения необходимо удалять влажной тканью, смоченной мыльным раствором, после очистки, увлажненные поверхности аппарата необходимо вытереть сухой тканью.
- Для поддержания бесперебойной работы аппарата следите за тем, чтобы его внутренний объем был чистым.

Гигиена.

Смеси, используемые в аппарате являются хорошей средой для роста разнообразных болезнетворных микроорганизмов. По этой причине необходимо очень тщательно очищать аппарат от остатков смеси для предотвращения контаминации новой смеси. Все компоненты машины разработаны таким образом, чтобы их можно было легко снять и тщательно очистить. Но все усилия разработчиков по облегчению очистки аппарата не могут помочь в предотвращении роста болезнетворных микроорганизмов, если пренебрегать условиями гигиены машины.

Новая машина должны быть полностью очищена и простерилизована перед первым использованием.

Обязательным условием работы на аппарате является тщательная очистка всех контактирующих с продуктом частей машины по окончании рабочего дня.

Обслуживание.

Рутинные процедуры.

Внимание! Перед проведением операций по обслуживанию аппарата произведите полное обесточивание оборудования (должен быть обеспечен видимый разрыв электрической цепи!). Запрещена очистка и смазка подвижных частей машины.

Все процедуры, связанные с обслуживанием машины, должны выполняться квалифицированными специалистами, имеющими соответствующий допуск.

Особенности обслуживания машины с водяным охлаждением конденсатора.

Машины с водяным охлаждением конденсатора по окончании сезона продаж мороженого должны быть правильно законсервированы на период простоя (см. стр.5). Обратите особое внимание на то, чтобы все трубки системы охлаждения конденсатора машины были освобождены от воды. Иначе при хранении машины, особенно в зимний период при температурах ниже 0°C, водяная система охлаждения может быть повреждена.

Особенности обслуживания машины с воздушным охлаждением конденсатора.

Периодически осуществляйте очистку конденсатора с помощью жесткой щетки или потока сжатого воздуха от пыли и других загрязнений. Загрязнение конденсатора может серьезно снизить производительность машины.



Внимание! При использовании потока сжатого воздуха для очистки конденсатора всегда используйте средства индивидуальной защиты во избежание получения повреждений. Никогда не используйте острые твердые предметы для очистки конденсатора для предотвращения возможного повреждения холодильной системы.

Превентивное обслуживание.

Для подготовки законсервированной машины к новому сезону продаж выполните следующие действия.

Внимание! Все виды работы, описываемые в данном разделе, должны выполняться квалифицированными специалистами, имеющими соответствующий допуск.

- Проверьте и убедитесь в том, что количества фреона в системе достаточно для обеспечения эффективной работы холодильной машины.
- Проверьте все уплотнения машины. Замените их при необходимости.
- Выполните очистку конденсатора с использованием жесткой щетки или потока сжатого воздуха.

10. Возможные неисправности и пути их устранения.

Неисправность	Возможная причина	Способ устранения
Машина не включается. Сенсорный экран не включается.	Выключен основной выключатель.	Включите основной выключатель.
	Сработал автоматический выключатель внутри машины.	Устраните причину срабатывания автоматического выключателя и заново запустите машину в работу.
	Аппарат не подключен к основной электрической сети.	Подключите аппарат к основной электрической сети.
Температура смеси не повышается в процессе работы	Неисправно реле нагревательного элемента.	Замените реле.
	Неисправен нагревательный элемент.	Замените нагревательный элемент.
Температура смеси падает гораздо медленнее чем обычно. Время взбивания смеси слишком большое.	Недостаточное охлаждение – утечка фреона.	Устраните утечку фреона и заново заполните систему газом.
	Температура окружающей среды слишком высокая (для машин с воздушной системой охлаждения конденсатора).	Проследите за тем, чтобы температура окружающей среды соответствовала требуемой (см. стр. 8).
	Температура охлаждающей конденсатор воды слишком высокая (для машин с водяной системой охлаждения).	Проследите за тем, чтобы температура охлаждающей конденсатор воды соответствовала требуемой (см. стр. 8).
	Давление охлаждающей конденсатор воды слишком низкое.	Проследите за тем, чтобы давление охлаждающей конденсатор воды соответствовало требуемому (см. стр. 8).
	Гибкий шланг скручен или пережат.	Раскрутите или замените гибкий шланг.
	Перегрузка продукта.	Уменьшите загрузку.
	Слишком мало продукта.	Увеличьте загрузку.
	Используются неправильные ингредиенты для приготовления.	Отработайте рецептуру.
Компрессор начинает работу, но примерно через 1 минуту работы останавливается (для машин с водяной системой охлаждения конденсатора).	В системе охлаждения конденсатора отсутствует вода.	Убедитесь в том, кран на линии подачи воды в машину открыт.
	Гибкий шланг скручен или пережат.	Раскрутите или замените гибкий шланг.
	Давление охлаждающей конденсатор воды слишком низкое.	Увеличьте давление воды.
	Неправильно организована система подключения подачи охлаждающей воды в машину.	Поменяйте местами подающий и отводящий воду шланги.
	Конденсатор сильно загрязнен.	Выполните очистку механическую и химическую (от солей жесткости) очистку конденсатора.
	В холодильной системе слишком много газа.	Вызовите специалиста для удаления части фреона из системы.

	Электромагнитный клапан подачи воды в систему загрязнен или поврежден.	Очистите или замените при необходимости клапан.
Компрессор начинает работу, но примерно через 1 минуту работы останавливается (для машин с воздушной системой охлаждения конденсатора).	Аппарат слишком близко расположен к стене.	Проследите за тем, чтобы минимальное расстояние между тыльной стенкой аппарат и стеной составляло 50см.
	Конденсатор сильно загрязнен.	Выполните тщательную очистку конденсатора.
	Вентилятор охлаждения конденсатора вращается в противоположную сторону.	Измените направление вращения вентилятора. Он должен выдувать горячий воздух из машины.
	Вентилятор охлаждения конденсатора неисправен.	Замените вентилятор.
	В холодильной системе слишком много газа.	Вызовите специалиста для удаления части фреона из системы.
На поверхности танка образуется слишком много льда.	Низкая или недостаточная скорость перемешивания смеси.	Установите более высокую скорость перемешивания смеси.
	Температура охлаждающей жидкости слишком низкая.	Увеличьте значение параметра (ANTI-ICENING).
Ошибка: неисправность датчика температуры смеси.	Датчик плохо подключен или неисправен.	Правильно подключите датчик или замените его при необходимости.
Ошибка: неисправность по давлению газа в системе.	Плохое охлаждение.	Создайте условия, необходимые для эффективной работы холодильной машины.
	Неправильно настроен выключатель давления газа.	Откорректируйте настройки выключателя.
	Утечка газа.	Устраните утечку фреона и заново заполните систему газом.
	Трубки системы охлаждения заблокированы.	Устраните блокировку трубок.
	Компрессор неисправен.	Замените компрессор.
Шнек не вращается.	Скорость вращения шнека выставлена на «OFF» (выключено).	Измените настройку на «ON» в соответствующем меню программы.
	Шнек не установлен в цилиндр.	Установите шнек на место.
	Вращающиеся части машины заблокированы.	Устраните блокировку.
	Неисправен мотор.	Замените мотор.
Ошибка: неисправность по перегрузке мотора.	Система вращения шнека заблокирована.	Устраните блокировку системы.
	Перегрузка продукта.	Уменьшите загрузку.
	Система защиты мотора от перегрузки выставлена на слишком низкую температуру.	Увеличьте температуру срабатывания системы защиты мотора.
	Просадка напряжения по одной фазе.	Убедитесь в качестве поставляемой электроэнергии.

Ошибка: неисправность по перегрузке компрессора.	Водяное охлаждение	Нет циркуляции воды в системе.	Откройте кран на линии подачи воды в систему.
		Гибкий шланг скручен или пережат.	Раскрутите или замените гибкий шланг.
		Давление воды в системе слишком низкое.	Увеличьте давление воды.
		Конденсатор сильно загрязнен.	Выполните очистку механическую и химическую (от солей жесткости) очистку конденсатора.
	Воздушное охлаждение	Аппарат слишком близко расположен к стене.	Проследите за тем, чтобы минимальное расстояние между тыльной стенкой аппарат и стеной составляло 50см.
		Конденсатор сильно загрязнен.	Выполните тщательную очистку конденсатора.
		Вентилятор охлаждения конденсатора неисправен.	Замените вентилятор.
	Водяное охлаждение/ Воздушное охлаждение	Некорректное количество газа в системе.	Проверьте давление газа в системе. Устраните возможную утечку.
		Неправильно настроен выключатель давления газа.	Откорректируйте настройки выключателя.
	Машина работает слишком шумно.	Вентилятор обдува конденсатора плохо закреплен.	Хорошо закрепите вентилятор в месте его установки.
Машина не выровнена в месте установки.		Выровните машину.	
Иные окружающие предметы находятся в соприкосновении с машиной.		Удалите эти предметы.	

11. Условия гарантии.

На ваше оборудование распространяются гарантийные условия, указанные ниже, действующие один год с момента покупки. Момент покупки определяется по дате, указанной на нашей накладной. Накладная должна быть подписана и заверена печатью нашей организации. Рекомендуется хранить копию этой накладной вместе с инструкцией на изделие.

Данная инструкция и копия накладной должна быть предъявлена нашему персоналу перед проведением любых работ, связанных с установкой, ремонтом, обслуживанием оборудования. Утеря накладной, инструкции влечет за собой аннулирование гарантии.

Гарантия означает бесплатную замену любых вышедших из строя частей или компонентов оборудования, что вызвано ошибками завода-изготовителя и действиями нашей сервисной организации в период гарантийного срока. Гарантия покрывает исключительно стоимость запасных частей, стоимость доставки запасных частей в пределах Москвы.

Условия действия гарантийных обязательств, содержатся в настоящей инструкции, кроме этого, дополнительно напоминаем Вам их главные положения:

- оборудование должно быть введено в эксплуатацию представителями нашей организации;
- обслуживание оборудования должно проводиться представителями нашей организации;
- оборудование должно эксплуатироваться в соответствии с указаниями настоящей инструкции

Не выполнение этих требований ведет к автоматическому аннулированию всех гарантийных обязательств. Осуществление гарантийного ремонта не продляет гарантийный срок на замененные компоненты.

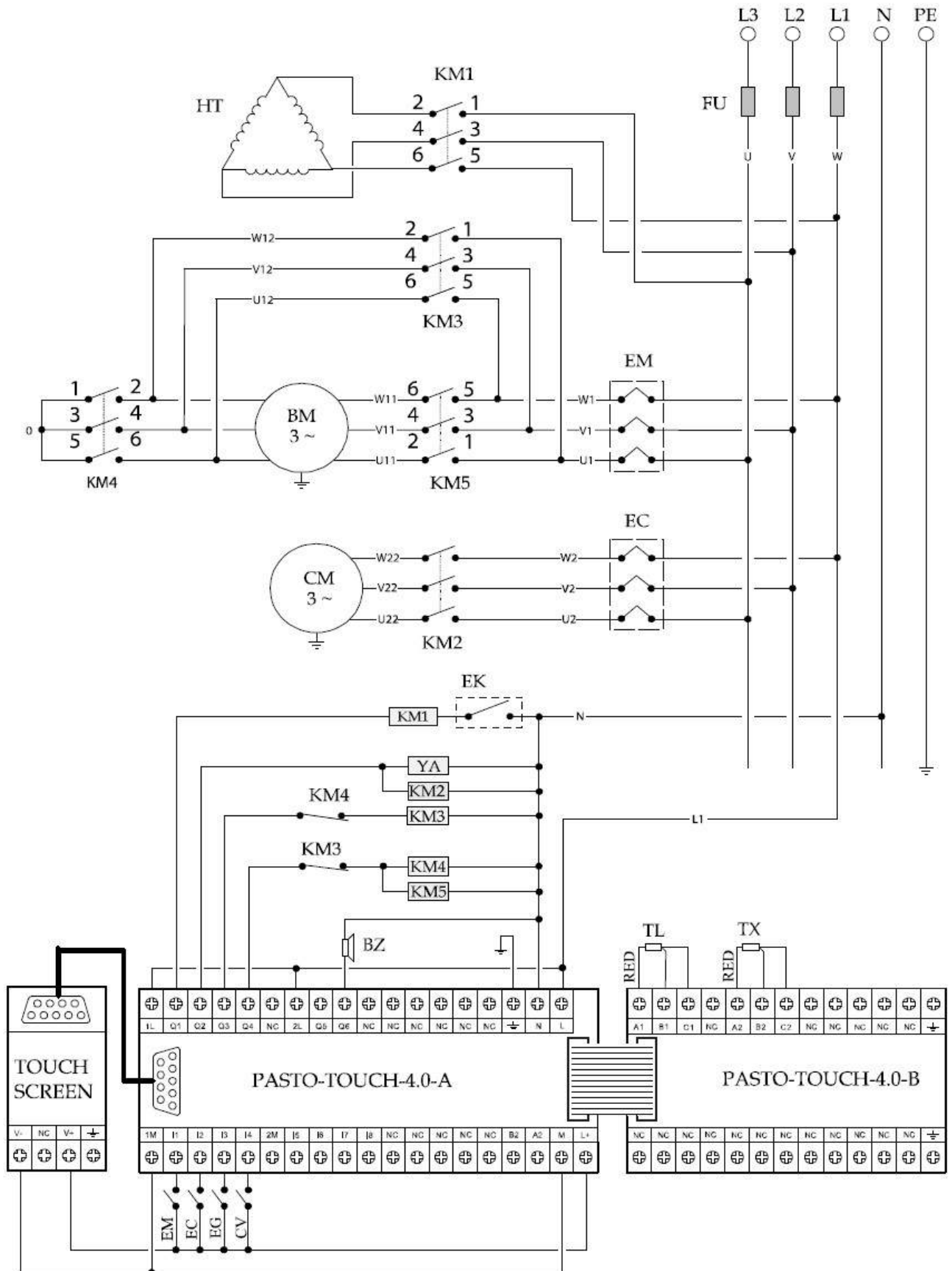
Гарантийные обязательства не покрывают стоимости:

- любых последствий неквалифицированных действий вашего персонала в отношении оборудования вне зависимости от того, кем, как и при каких обстоятельствах, они были совершены (это относится в равной степени к самостоятельным попыткам подключения/отключения, обслуживания, нарушениям указаний, содержащихся в настоящей инструкции);
- частей и компонентов оборудования, подвергшихся механическому разрушению в процессе транспортировки, перегрузки, эксплуатации оборудования;
- частей, которые являются расходными материалами: все виды прокладок и уплотнений, скребки, ремни, лампы и т.п.
- любых последствий воздействий третьих лиц, детей, животных на отдельные элементы конструкции оборудования, и оборудование в целом;
- любых работ по ремонту и обслуживанию оборудования, в отношении которого действие гарантии аннулировано;
- частей и деталей оборудования, износившихся или разрушившихся в результате избыточной нагрузки или естественного износа;
- прямого или косвенного ущерба, связанного с эксплуатацией оборудования или неправильной установкой оборудования.

Аннулирование гарантии производится на основании заключения нашего персонала о невыполнении Вами условий, изложенных выше.

Оборудование, гарантия на которое аннулирована, может быть отремонтировано нами только после оплаты Вами счета за предполагаемые услуги.

12. Электрическая и принципиальная схемы.



YA	Электромагнитный клапан – водяное охлаждение	EK	Защитный термостат
YA	Вентилятор – воздушное охлаждение	CV	Геркон крышки танка
CM	Компрессор	TL	Датчик температуры охлаждающей жидкости
BM	Мотор	TX	Датчик температуры смеси
KM1	Контактор нагревательного элемента	FU	Предохранитель 380В
KM2	Реле компрессора	HT	Нагревательные элементы
KM3	Реле мотора (низкая скорость)	BZ	Зуммер
KM4,5	Реле мотора (высокая скорость)	L1,L2,L3	Фазы
EM	Реле тепловой защиты мотора	N	Нейтраль
EC	Реле тепловой защиты компрессора	PE	Земля
EG	Защитный выключатель компрессора по давлению		

Диаграмма холодильной машины.

