



**HURAKAN**

# ПАСПОРТ

КОФЕМОЛКА

МОДЕЛИ: HKN-MC6, HKN-M6



**HKN-MC6**



**HKN-M6**

**EAC**

# ВВЕДЕНИЕ

## **УВАЖАЕМЫЕ ГОСПОДА!**

Вы приобрели профессиональное оборудование. Прежде чем Вы приступите к работе с ним, обязательно ознакомьтесь с настоящим Паспортом и сохраняйте его в течение всего срока эксплуатации.

Помните, что, выполняя все указания, изложенные в настоящем Паспорте, Вы тем самым продлите срок эксплуатации оборудования и избежите травм обслуживающего персонала.

Мы надеемся, что наши рекомендации максимально облегчат Вам работу с оборудованием.

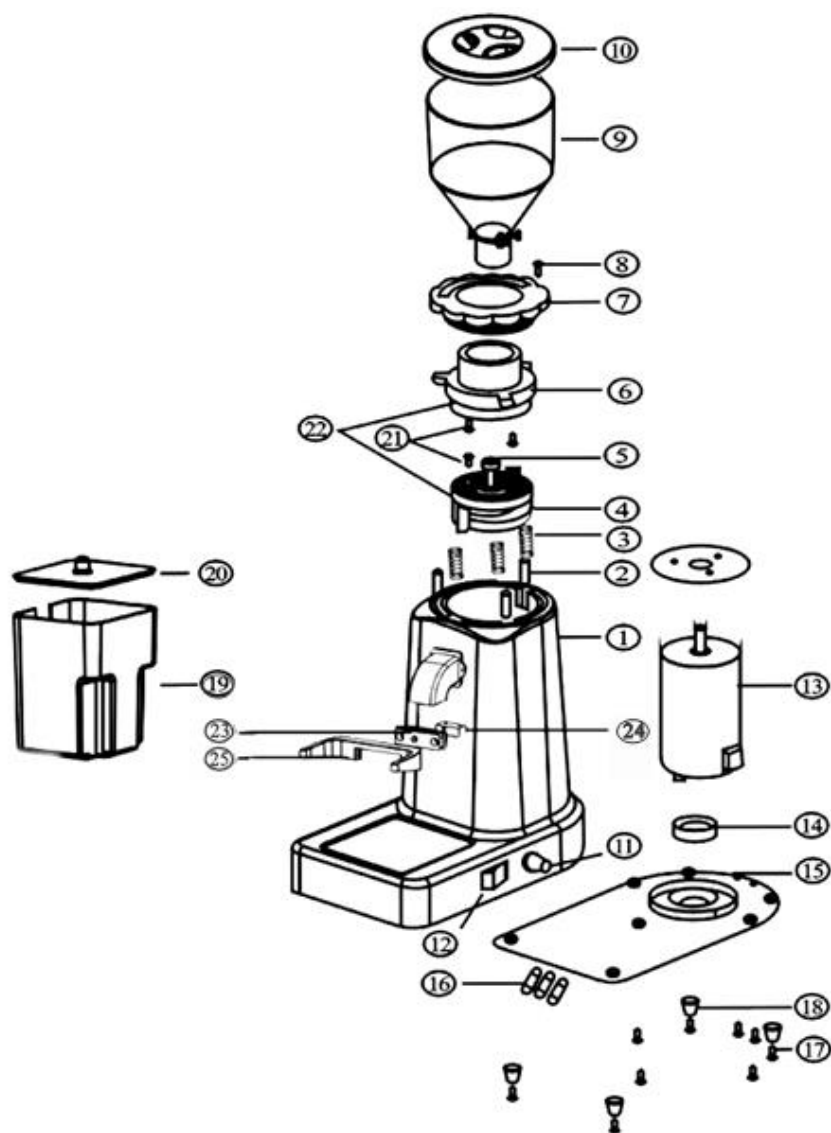
## НАЗНАЧЕНИЕ

Данное оборудование предназначено для использования на предприятиях общественного питания и применяется для измельчения кофейных зерен.

## ТЕХНИЧЕСКИЕ ХАРАКТЕРИСТИКИ

Модель	НКН-МС6	НКН-М6
Габаритные размеры, мм	230x140x430	230x140x430
Установочная мощность, кВт	0,2	0,2
Параметры электросети	220/50/1	220/50/1
Емкость бункера для зерен, кг	0,5	0,5
Материал корпуса	Пластмасса	Пластмасса
Контейнер для сбора молотого кофе	Да	Нет
Масса, кг	5,5	5,5

# ОСНОВНЫЕ УЗЛЫ И ЭЛЕМЕНТЫ КОСТРУКЦИИ



1. Корпус
2. Винт М5
3. Пружина
4. Толкатель
5. Регулировочный винт М6 толкателя
6. Держатель ножа
7. Регулятор помола
8. Винт регулятора помола
9. Бункер для зерен
10. Крышка бункера для зерен
11. Предохранитель
12. Кнопка включения/выключения
13. Двигатель
14. Силиконовое кольцо
15. Нижняя пластина
16. Запасные предохранители
17. Винты М3 крепления нижней пластины
18. Ножи
19. Контейнер для сбора молотого кофе (только для модели НКН-МС6)
20. Крышка контейнера (только для модели НКН-МС6)
21. Винты М4
22. Зубчатый диск
23. Держатель микропереключателя
24. Микропереключатель
25. Держатель холдера (только для модели НКН-М6)



## **ПЕРЕД ПЕРВЫМ ВКЛЮЧЕНИЕМ**

1. Распакуйте оборудование, удалите все упаковочные материалы.
2. Осмотрите оборудование на предмет внешних повреждений.

## **ВКЛЮЧЕНИЕ ОБОРУДОВАНИЯ**

1. Установите кофемолку на устойчивую горизонтальную поверхность. Поверхность должна быть сухой, чистой и выдерживать вес оборудования.
2. Включите электропитание (вставьте вилку сетевого шнура в розетку).
3. Откройте крышку, поместите ингредиенты в емкость для измельчения и плотно закройте крышку.
4. Нажмите на кнопку включения/выключения [12].

## **ЭКСПЛУАТАЦИЯ**

1. Настройте регулятор помола [7]. Цифра [9] означает максимальную степень помола, [1] – минимальную.
2. Завинтите винт регулятора помола [8]. Если понадобится изменить степень помола, ослабьте винт и настройте регулятор заново.
3. Загрузите зерна кофе в бункер для зерен [9].
4. Закройте крышку бункера [10] и поставьте контейнер для сбора молотого кофе [19] на основание корпуса [1] (только для модели HKN-MS6). Если вы используете кофемолку HKN-M6, установите холдер на держатель [25] и слегка нажмите на микропереключатель [24] – кофемолка начнет измельчать кофейные зерна.

## **ВЫКЛЮЧЕНИЕ ОБОРУДОВАНИЯ**

1. Нажмите на кнопку включения/выключения [12].
2. Выньте вилку сетевого шнура из розетки.

## **ОБСЛУЖИВАНИЕ И УХОД**

Перед выполнением любых работ по обслуживанию необходимо отключить электропитание.

Не допускается использовать для очистки оборудования абразивные материалы, металлические губки и щетки, колющие и режущие предметы, агрессивные хлорсодержащие чистящие средства, бензин, кислоты, щелочи и растворители.

Не допускается мыть съемные узлы оборудования в посудомоечной машине.

## **ТЕХНИКА БЕЗОПАСНОСТИ**

1. Установка оборудования и подключение к электросети должна осуществляться только квалифицированными специалистами.
2. Для подключения однофазного оборудования должна использоваться трехпроводная схема с заземлением.
3. Оборудование должно быть установлено на ровной горизонтальной поверхности. Поверхность должна быть сухой и чистой.
4. Использование оборудования не по назначению не допускается.
5. В процессе работы крышка кофемолки должна быть закрыта.
6. Не допускается оставлять включенное оборудование без присмотра.
7. Запрещается проводить работы по обслуживанию оборудования, не отключив электропитание.
8. Не допускается мыть моторный блок под прямой струей воды или погружать его в воду или иную жидкость.
9. При возникновении любых неисправностей следует обращаться к специалистам службы сервиса.